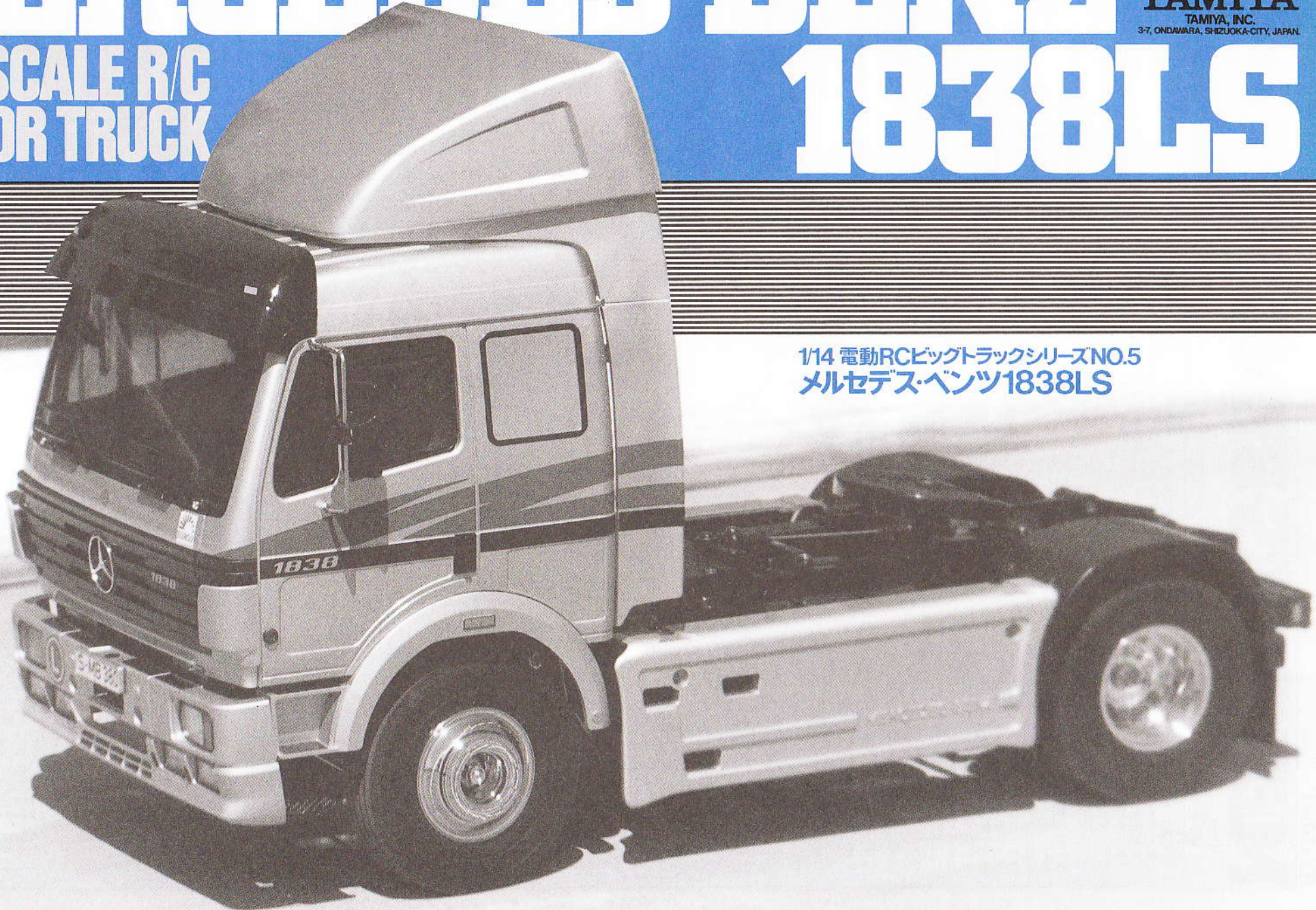


MERCEDES-BENZ



1/14th SCALE R/C
TRACTOR TRUCK

1838LS



1/14 電動RCビッグトラックシリーズNO.5
メルセデス・ベンツ1838LS

MERCEDES-BENZ 1838LS

●小学生や組立てに出来ない方は、ご両親や模型に詳しい方にお手伝いをお願いして下さい。

《作る前にお読み下さい。》

お買い求めの際、また組立ての前には必ず内容をお確かめ下さい。万一不良・不足部品などありました場合には、お買い求めの販売店にご相談下さい。

ラジオコントロールメカについて

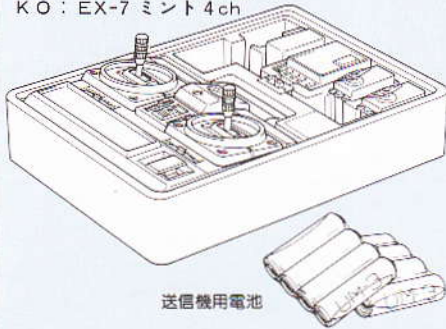
このRCカーは、前後進、ステアリング操作、ギヤーチェンジの3つの操作が行えます。操縦にはRCトレーラートラック用に開発された4チャンネル2サーボ1アンプのプロボや、3チャンネル2サーボ1アンプのプロボセットが最適です。また、4チャンネル3サーボプロボをお持ちの場合はバック付きFETアンプ（後進もスピードコントロールできるタイプが適しています）を組み合わせて使用することが出来ます。バック付きFETアンプがセットされた2チャンネルプロボも使用できますが、走行しながらのギヤーチェンジは出来ません。

★ラジオコントロールメカの取扱いについてはそれぞれの説明書を参考にして下さい。

別にお買い求めいただくもの

《RCトレーラー用3.4チャンネルプロボ》

フタバ：アタック4-4WD
サンワ：バンガードFM 4WD
JR：マックス4WD FET
K O：EX-7 ミント4ch

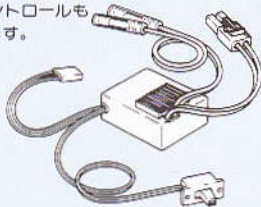


送信機用電池

★4チャンネル3サーボプロボでも、バック付きFETアンプとの組合わせで使用することができます。FETアンプはバック側のスピードもコントロールできるものをお使い下さい。

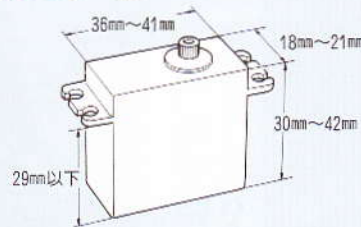
《FETアンプ》

バック側のスピードコントロールもできるアンプを使用します。



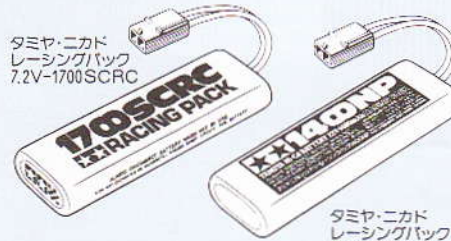
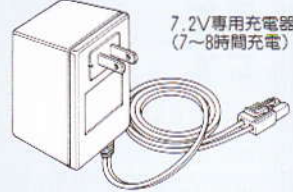
フタバ210CB
サンワバトルファイター
K O ZX-300LB
JR NEA-400BL

《使用できるサーボ》



《走行用バッテリー》

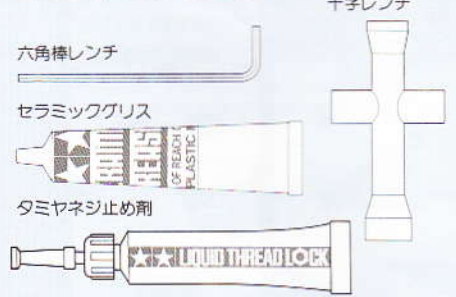
★このキットはタミヤニカドバッテリー7.2Vレーシングバック専用です。専用充電器と共に買い求め下さい。なおバッテリーのバックをむいたり、充電器やバッテリーのコードを切ったりすることはショートの原因となり危険です。それらの改造はぜったいにしないで下さい。また充電も専用充電器で正しく行なって下さい。



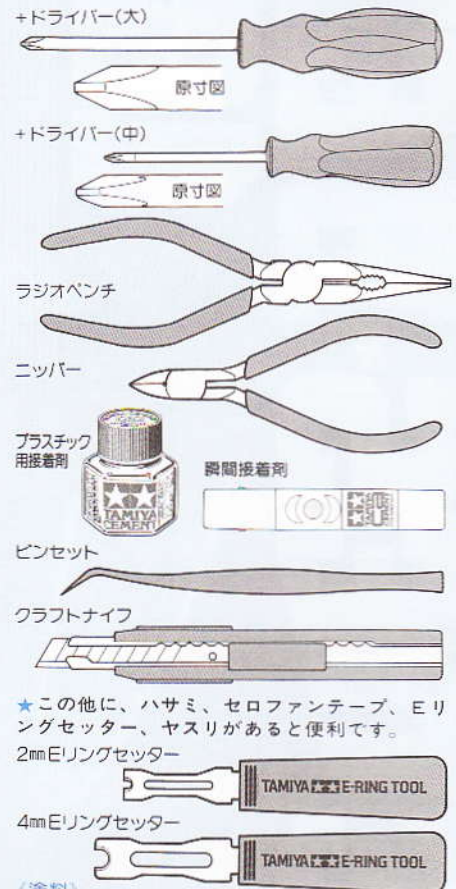
★タミヤニカドバッテリー7.2Vはバック式ニッケルカドミウム電池です。放電特性に優れ、しかも500回以上使えて経済的。家庭用の100Vコンセントから行う7~8時間充電器。また家庭用コンセントから約1時間で充電できる家庭用急速充電器もあります。



《キットに入っている工具》

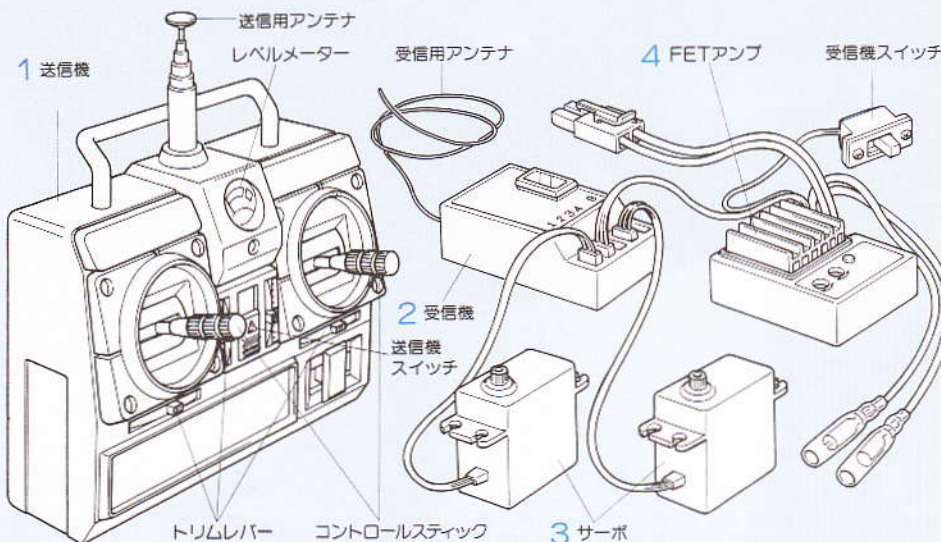


《別に用意する工具》



★この他に、ハサミ、セロファンテープ、Eリングセッター、ヤスリがあると便利です。

4チャンネルプロボセット



4チャンネル・デジタルプロボセット

4チャンネルプロボセットは送信機、受信機、サーボなどから成りたっています。さらにRCキングハウラーでは、FETアンプをスピードコントローラーに使用します。

- 送信機=コントロールボックスとなるもので、スティックの動きを電波の信号に変えてアンテナから発信します。
- コントロールスティック=車のステアリング、スイッチにつながるサーボを動かし、車をコントロールします。
- トリムレバー=サーボの動きの中心（中立位置）をずらすための微調整レバーです。
- 受信機=送信機からの電波の信号を受け取る装置です。
- サーボ=受信機が受けた電波の信号を機械的な動きに変え、車のコントロール部分を動かします。
- FETアンプ=RCカーのスピードコントロールスイッチの代わりに使用します。トランジスターで電流量をコントロールし、無段階にスピードコントロールができます。このRCキングハウラーには、バック付でバックのスピードもコントロールできるFETアンプを使用します。

READ BEFORE ASSEMBLY

«Study and understand the instructions thoroughly before beginning assembly»

Carefully make sure that all parts, and assembly products are included and not damaged before beginning assembly. Consult your local hobby store or authorized Tamiya dealer if any parts or assembly products are missing or damaged.

★Apply the kit-supplied Liquid Thread Lock, only to the specified portions during assembly. Do not use other brand's product, as they could harm plastic.

ERST LESEN, DANN BAUEN.

«Vor dem Zusammenbau die Bauanleitung gründlich studieren»

Achten Sie sorgfältig darauf, daß alle für den Zusammenbau notwendigen Teile enthalten und nicht beschädigt sind. Wenden Sie sich an Ihren Hobbyhändler oder TAMIYA-Fachhändler an Ihrem Wohnort, falls irgendwelche Teile fehlen oder defekt sind.

★Träufeln Sie beim Zusammenbau das im Bausatz mitgelieferte Schraubensicherungsmittel nur in die besonders kenntlich gemachten Stellen ein. Verwenden Sie keine anderen Produkt-Marken, da diese den Kunststoff beschädigen können.

A LIRE AVANT ASSEMBLAGE.

«Etudier et bien assimiler les instructions avant de débiter l'assemblage»

S'assurer que toutes les pièces et la visserie sont au complet avant de commencer le montage. Consulter le revendeur TAMIYA le plus proche s'il s'avère que des pièces sont manquantes ou endommagées.

★Appliquer du frein-filet (Liquid Thread Lock - fourni dans le kit) uniquement sur les zones spécifiées. Ne pas utiliser d'autres marques, sous peine d'endommager le plastique.

4-channel R/C system

«Use a 4-channel digital proportional radio»

This R/C car performs three operations; forward/reverse running, steering, and gear changing. For optimum enjoyment and performance it is recommended to use a 4-channel, 2-servo digital proportional R/C unit combined with an electronic speed control with variable forward and reverse function. A 2-channel radio unit can also be used, but gear will be fixed.

★R/C Tractor Truck compatible radio units are offered in the market from major radio manufacturers. Consult your hobby dealer.

4-Kanal R/C-Anlage

«Verwenden Sie eine 4-Kanal-digital/proportional-Funkfernsteuerung»

Dieses R/C-Auto hat drei Funktionsweisen: Vorwärts/Rückwärts-Fahren, Lenkung und Gangschaltung. Um den größten Spaß zu haben, wird eine 4-Kanal-2 Servo-digital/proportional R/C Anlage zusammen mit einem elektronischen Fahrtregler mit variabler Vorwärts- und Rückwärts-Funktion empfohlen. Es kann auch eine 2-Kanal R/C-Anlage verwendet werden, jedoch sind die Gänge dann fest.

★Funkfernsteuerungen, welche mit dem R/C-Tractor Truck kompatibel sind, werden auf dem Markt von den größeren Herstellern von Funkfernsteueranlagen angeboten. Fragen Sie Ihren Hobby-Händler.

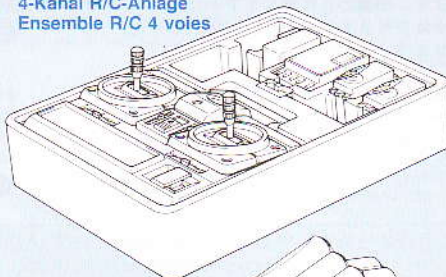
Ensemble R/C 4 voies

«Utiliser un ensemble R/C digital 4 voies»

Ce véhicule R/C peut effectuer: marche avant/arrière, direction et changement de vitesses. Pour des performances optimales, il est recommandé d'employer un ensemble de radiocommande 4 voies avec deux servos et un variateur de vitesse électronique marche avant/marche arrière variables. Une radiocommande 2 voies peut également être installée mais le changement de vitesse sera impossible (rapport fixe).

★Des ensembles R/C compatibles avec ce véhicule sont produits par les principaux fabricants de radiocommandes. Consulter votre détaillant en modèles réduits.

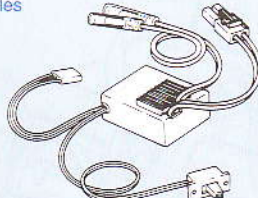
**4-channel R/C system
4-Kanal R/C-Anlage
Ensemble R/C 4 voies**



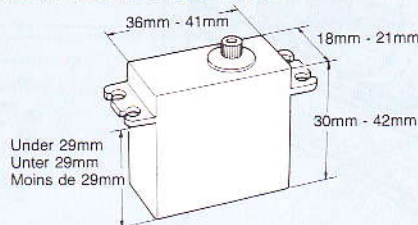
Batteries for transmitter
Batterien für Sender
Batteries pour l'émetteur



Electronic speed control with variable forward and reverse function.
Elektronischer Fahrtregler mit variabler Vorwärts- und Rückwärts-Funktion
Variateur de vitesse électronique marche avant/arrière variables



**SUITABLE SERVO SIZE
GRÖSSE DER SERVOS
DIMENSIONS MAX. DES SERVOS**



POWER SOURCE

★This kit is designed to use a Tamiya Ni-Cd 7.2V Racing Pack. Purchase it separately at your hobby supply house. Never dismantle or modify battery or charger. Charge batteries according to manual.

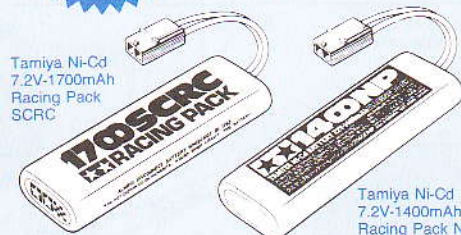
STROMQUELLE

★Für diesen Bausatz benötigt man das Tamiya Ni-Cd 7,2V Racing Pack, das gesondert angeboten wird. Nie einen Akku oder ein Ladegerät umbauen oder abändern. Den Akku der Anweisung nach aufladen.

BATTERIE DE PROPULSION

★Le moteur qui équipe ce modèle peut être alimenté par une batterie Tamiya Ni-Cd 7,2V Racing. L'acheter séparément. Ne jamais pas démonter ou transformer la batterie ou le chargeur. Charger la batterie selon les indications du manuel.

FOR MAXIMUM PERFORMANCE USE ONLY TAMIYA Ni-Cd BATTERIES.



Tamiya Ni-Cd 7.2V-1700mAh Racing Pack SCRC

Tamiya Ni-Cd 7.2V-1400mAh Racing Pack NP

4-CHANNEL R/C SYSTEM

A 4-channel R/C system consists of a transmitter, receiver, and servos. In addition, the model requires an electronic speed control with variable forward and reverse speed.

1. Transmitter: Serves as a control box. Stick movements are transformed into radio wave signals which are transmitted through the antenna.
2. Receiver: Receives signal from the transmitter.
3. Servos: Transforms signals received by the receiver into mechanical movements.
4. Electronic speed control: This unit controls the battery power sent to motor and determines forward and reverse running.

4-KANAL R/C-ANLAGE

Eine 4-Kanal R/C-Anlage besteht aus einem Sender, Empfänger und Servos. Zusätzlich benötigt das Modell einen variablen, elektronischen Vorwärts/Rückwärts-Fahrtregler.

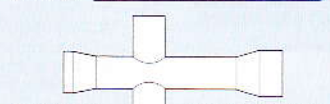
1. Sender: Hebelbewegungen werden in Funkwellen umgesetzt und geben über einen Empfänger Impulse an die im Auto eingebauten Servos.
2. Empfänger erhält Signale von Sender.
3. Servos: Signale vom Empfänger werden im Servo mechanisch übersetzt.
4. Elektronischer Fahrtregler kontrolliert den Strom, der vom Akku zum Motor fließt und bestimmt, ob vorwärts oder rückwärts gefahren wird.

**INCLUDED WITH KIT
WERKZEUG IM KASTEN
OUTILS FOURNIS DANS LE KIT**

Grease
Fett
Graisse



Hex wrench
Imbusschlüssel
Clé Allen



Box wrench
Steckschlüssel
Clé à tube

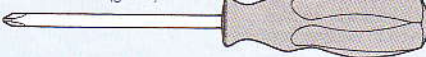


Liquid Thread Lock
Schrauben-Sicherungs-Flüssigkeit
Produit freine-filet

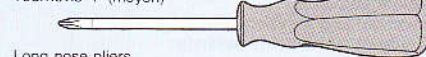


**TOOLS RECOMMENDED
BENÖTIGTE WERKZEUGE
OUTILS NECESSAIRES**

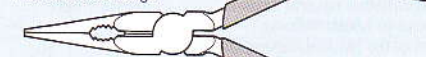
+ Screwdriver (large)
+ Schraubenzieher (groß)
Tournevis + (grand)



+ Screwdriver (medium)
+ Schraubenzieher (mittel)
Tournevis + (moyen)



Long nose pliers
Flachzange
Pinces à becs longs



Side cutters
Zwickzange
Pinces coupantes



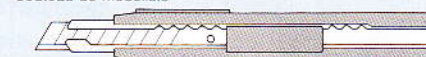
Instant cement
Sekundenkleber
Colle rapide



Plastic cement
Plastikkleber
Colle plastique



Modeling knife
Modellermesser
Couteau de modéliste



Tweezers
Pinzette
Précettes

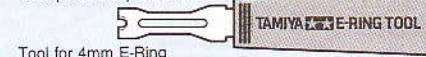


★Scissors, file, cellophane tape and Tamiya E-Ring tools will also assist in construction. Painting is an important part in finishing your model. Refer to the latter pages of these instructions for painting details.

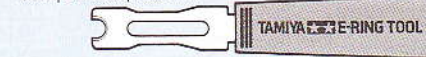
★Schere, Feile, Tesafilm und TAMIYA-E-Ring-Werkzeuge sind beim Bau sehr hilfreich. Das Lackieren ist ein wichtiger Punkt bei der Fertigstellung des Modells. Detailbemalung siehe nachfolgende Seiten.

★Des ciseaux, des limes, du ruban adhésif et les outils pour circlip Tamiya seront également utiles durant le montage. La peinture est une opération très importante dans la finition d'un modèle. Se référer aux dernières pages de cette notice de montage pour les détails de peinture.

Tool for 2mm E-Ring
Werkzeug für 2mm E-Ring
Outil pour circlip de 2mm



Tool for 4mm E-Ring
Werkzeug für 4mm E-Ring
Outil pour circlip de 4mm



ENSEMBLE R/C 4 VOIES

Un ensemble R/C 4 voies comprend un émetteur, un récepteur et des servos. En plus, ce modèle nécessite l'utilisation d'un variateur de vitesse électronique avec marche avant et arrière variables.

1. Emetteur: Il sert de "boîte de commande", les mouvements des manches génèrent des signaux diffusés par l'antenne.
2. Récepteur: reçoit le signal de l'émetteur.
3. Servos: Les servos transforment les signaux reçus du récepteur en mouvements mécaniques.
4. Variateur de vitesse électronique: il règle l'intensité du courant alimentant le moteur et détermine le sens de marche.



★小さなビス、ナット類が多く、よく似た形の部品もあります。図をよく見てゆっくり確実に組んで下さい。金具部品は少し多目に入っています。予備として使して下さい。

★このマークはグリスを塗る部分に指示しました。必ず、グリスアップして、組みこんで下さい。

★There are many small screws, nuts and similar parts. Assemble them carefully referring to the drawings. To prevent trouble and finish the model with good performance, it is necessary to assemble each step exactly as shown.

★Apply grease to portions shown with this mark. Apply grease first, then assemble.

★Viele kleine Schrauben und Muttern etc. müssen genau der Anleitung nach eingebaut werden. Exaktes Bauen bringt ein gutes Modell mit bester Leistung.

★Stellen mit diesem Zeichen erst fetten, dann zusammenbauen.

★Il y a beaucoup de petites vis, d'écrous et de pièces similaires. Les assembler soigneusement en se référant aux dessins. Pour éviter les erreurs suivre les stades du montage dans l'ordre indiqué.

★Graisser les endroits indiqués par ce symbole. Graisser d'abord, assembler ensuite.

CHECKING R/C EQUIPMENT

(See right.)

- 1 Install battery.
- 2 Extend antenna.
- 3 Loosen and extend.
- 4 Connect charged battery.
- 5 Switch on.
- 6 Switch on.
- 7 Trim levers in neutral.
- 8 Keep sticks in neutral.
- 9 Servos in neutral position.

ÜBERPRÜFEN DER RC-ANLAGE

(Siehe Bild rechts.)

- 1 Batterien einlegen.
- 2 Antenne ausziehen.
- 3 Aufwickeln und langziehen.
- 4 Voll aufgeladene Batterie verbinden.
- 5 Schalter ein.
- 6 Schalter ein.
- 7 Trimmhebel neutral stellen.
- 8 Hebel in Mittelstellung.
- 9 Dies ist die Neutralstellung der Servos.

VERIFICATION DE L'EQUIPEMENT R/C

(Voir à droite)

- 1 Mettre en place la batterie.
- 2 Déployer l'antenne.
- 3 Dérouler et déployer le fil.
- 4 Charger complètement la batterie.
- 5 Mettre en marche.
- 6 Mettre en marche.
- 7 Placer les trims au neutre.
- 8 Mettre les manches au neutre.
- 9 Les servos doivent être au neutre.

※の部品はキットに含まれません。

Parts marked ※ are not in kit.

Teile mit ※ sind im Bausatz nicht enthalten.
Les pièces marquées ※ ne sont pas incluses dans le kit.

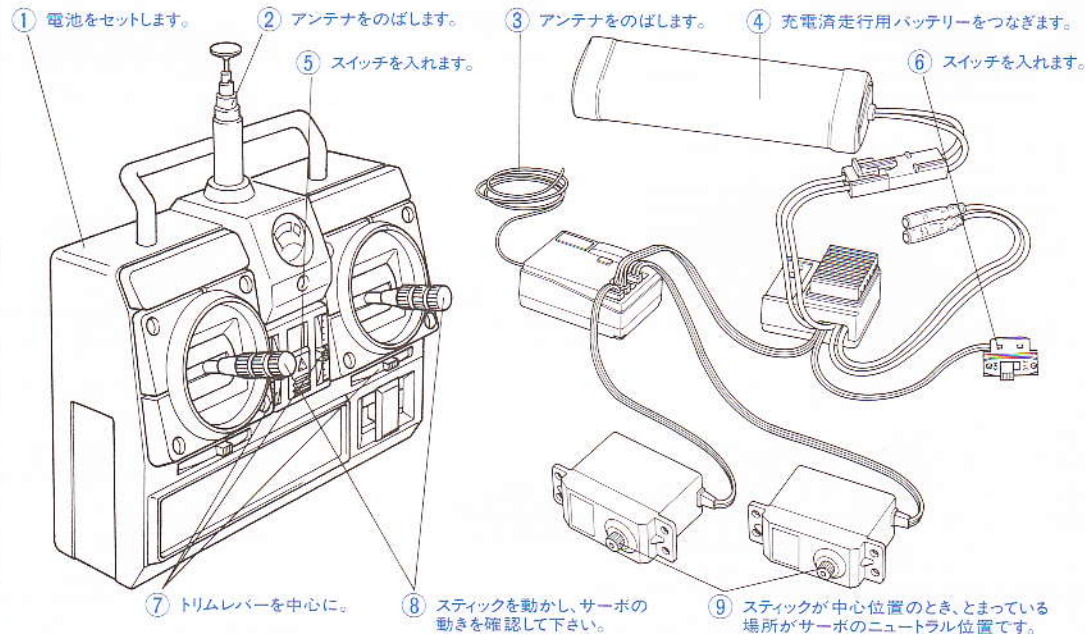


1 《サーボ》 Servos

- | | | |
|--|------------|--|
| | BA1
×1 | 3mm ナット
Nut
Mutter
Ecrou |
| | BB1
×1 | 2mm ナット
Nut
Mutter
Ecrou |
| | BB6 ×1 | 3×10mm タッピングビス
Tapping screw
Schneidschraube
Vis taraudeuse |
| | MA5 ×1 | 2.6×10mm タッピングビス
Tapping screw
Schneidschraube
Vis taraudeuse |
| | MA6 ×1 | 2.6×16mm タッピングビス
Tapping screw
Schneidschraube
Vis taraudeuse |
| | MA10 ×1 | 3×15mm タッピングビス
Tapping screw
Schneidschraube
Vis taraudeuse |
| | MA15
×1 | 4mm ビローボール
Ball connector
Kugelkopf
Connecteur à rotule |
| | MA16
×1 | 5mm ビローボール
Ball connector
Kugelkopf
Connecteur à rotule |

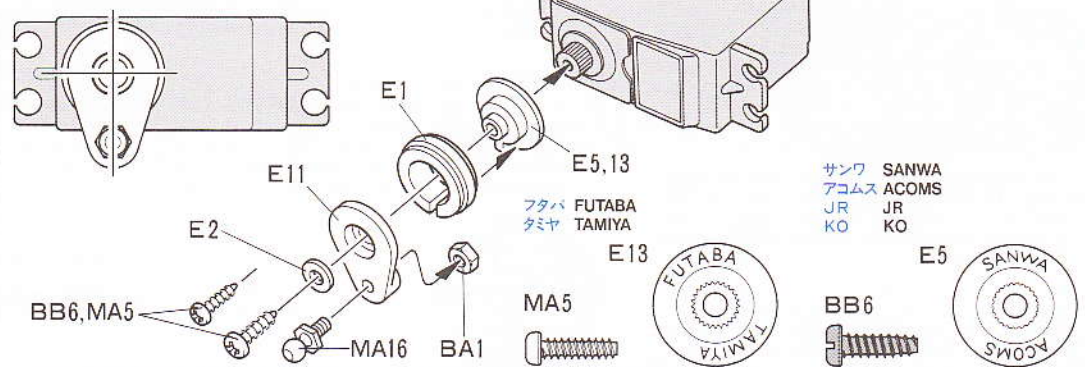
《RCメカのチェック》

★番号の順にチェックし、必ずサーボのニュートラルを確認して組み立てて下さい。



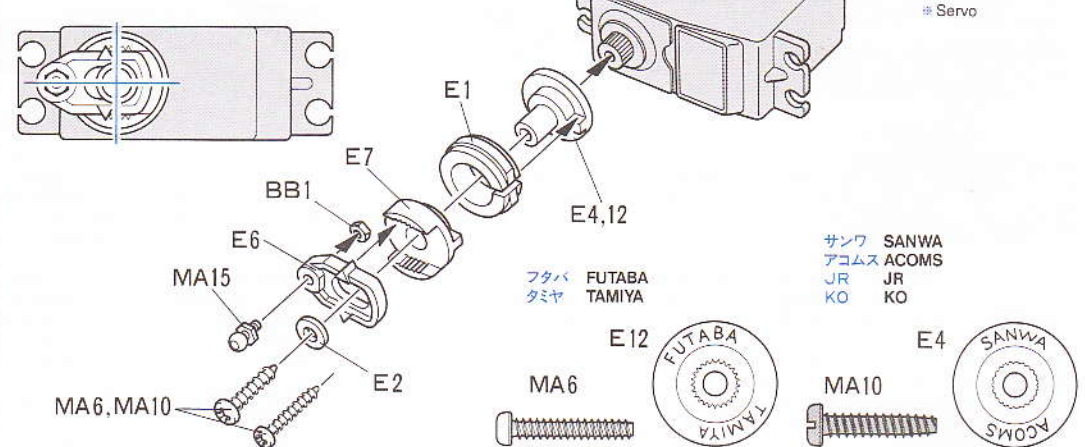
1 《ステアリングサーボ》

Steering servo
Lenkservo
Servo de direction



《シフトサーボ》

Shift servo
Schalt servo
Servo de boîte de vitesse



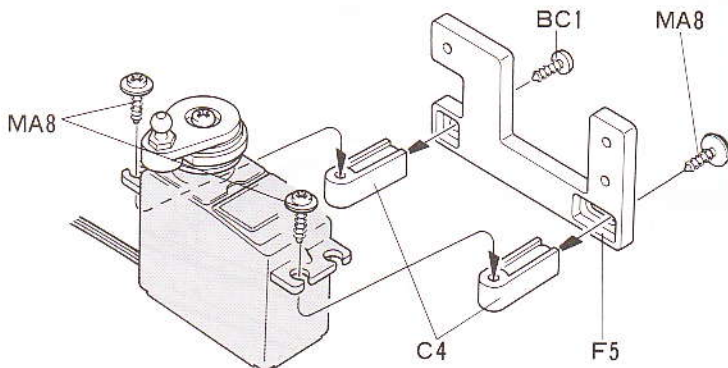
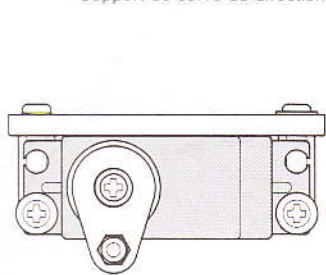
2 《サーボステー》

Servo stay
Servo-Halter
Support de servo

- 3×8mm タッピングビス
Tapping screw
Schneidschraube
Vis taraudeuse
BC1・×1
- 3×8mm フランジタッピングビス
Flange tapping screw
Kragenschraube
Vis taraudeuse à flasque
MA7・×3
- 3×10mm フランジタッピングビス
Flange tapping screw
Kragenschraube
Vis taraudeuse à flasque
MA8・×3

2 《ステアリングサーボステー》

Steering servo stay
Lenkservo-Halter
Support de servo de direction



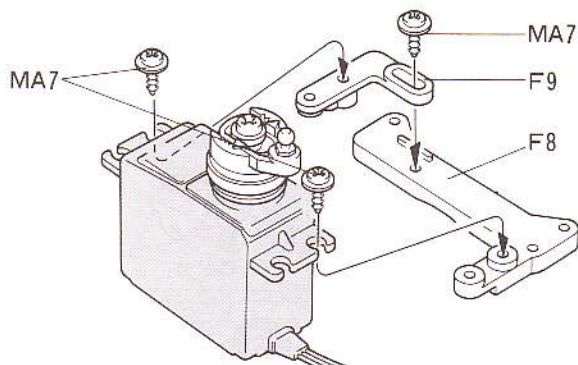
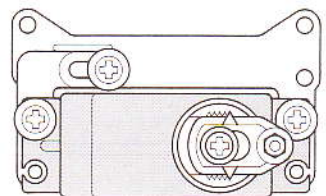
3 《シャシーパーツ》

Cross member
Querträger
Traverse

- 3×12mm 丸ビス
Screw
Schraube
Vis
BA5・×2
- 3×8mm タッピングビス
Tapping screw
Schneidschraube
Vis taraudeuse
BC1・×2
- 3mm NCナット
Press nut
Einpreß-Mutter
Ecrou de pression
MA11・×2
- 3mm ワッシャー
Washer
Beilagscheibe
Rondelle
MA12・×2

《シフトサーボステー》

Shift servo stay
Schalt servo-Halter
Support de servo de boîte de vitesse



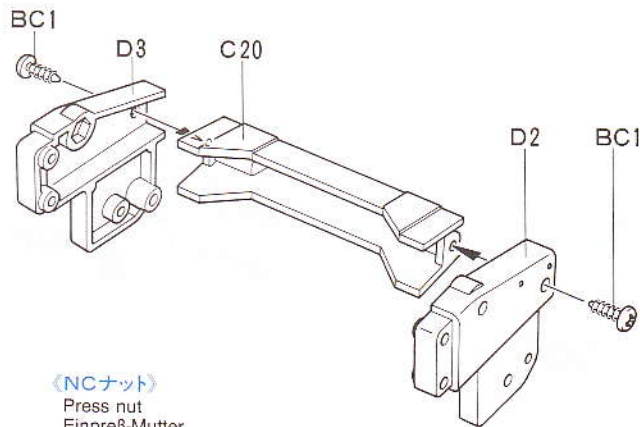
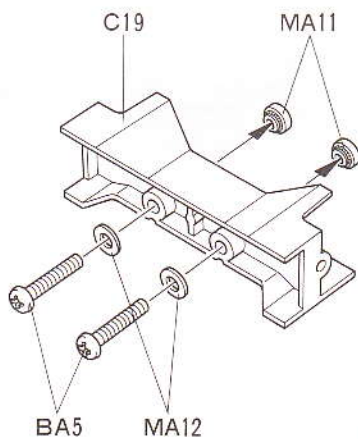
4 《サステー》

Suspension stay
Aufhängungsstrebe
Support de suspension

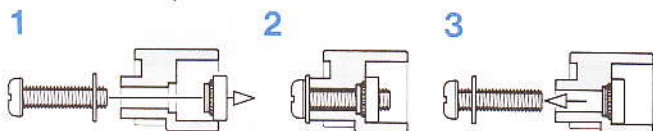
- 3×6mm 丸ビス
Screw
Schraube
Vis
BC2・×6
- フロントサステーA
Front suspension stay A
Vordere Aufhängungsstrebe A
Support de suspension A
MA1・×2
- フロントサステーB
Front suspension stay B
Vordere Aufhängungsstrebe B
Support de suspension B
MA2・×2
- 3×12mm タッピングビス
Tapping screw
Schneidschraube
Vis taraudeuse
MA9・×4

3 《シャシーパーツ》

Cross member
Querträger
Traverse



《NCナット》
Press nut
Einpreß-Mutter
Ecrou de pression

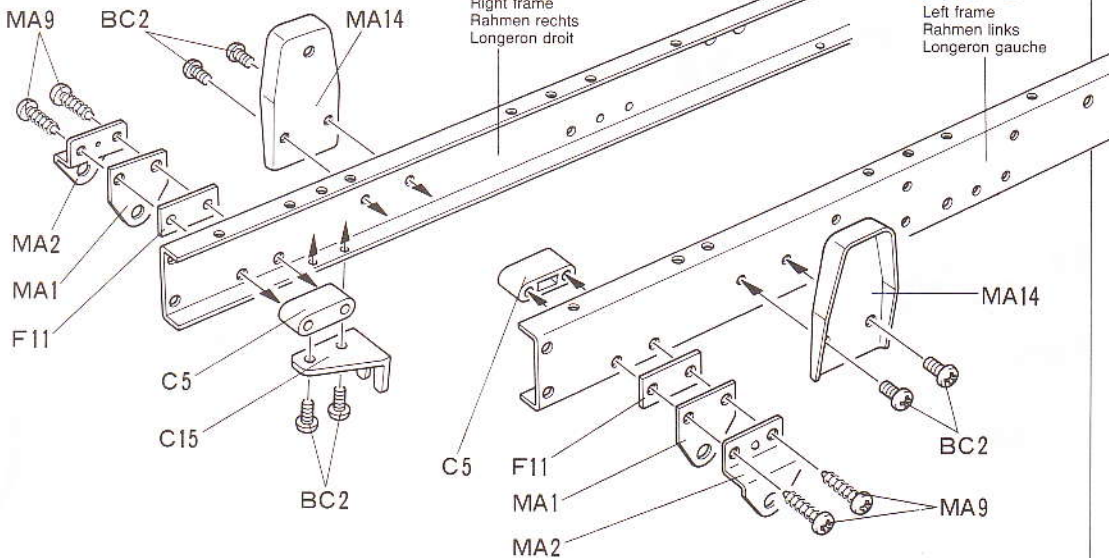


4 《サステー》

Suspension stay
Aufhängungsstrebe
Support de suspension

- ★シャシーは保護シールをはがして使用します。
- ★Remove vinyl protective film from frames.
- ★Schutzfolie von Rahmen abziehen.
- ★Enlever le film de protection des longerons.

- MA14 フロントダンパステーA
Front damper stay A
Vordere Dämpferstrebe A
Support d'amortisseur avant A
MA14・×2



TAMIYA CRAFT TOOLS

良い工具選びは製作づくりのための第一歩。本格派をめざすモデラーに必ずほしいタミヤクラフトツール。耐久性も高く、使いやすい高品質な工具です。

SIDE CUTTER for PLASTIC



ITEM 74001

LONG NOSE w/CUTTER

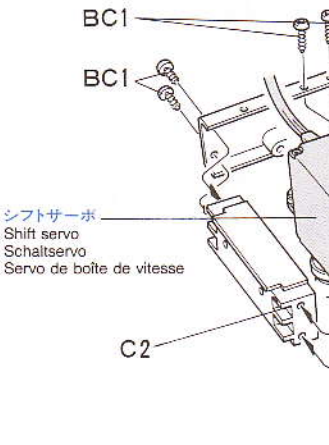


ITEM 74002

5 《シャーシー》

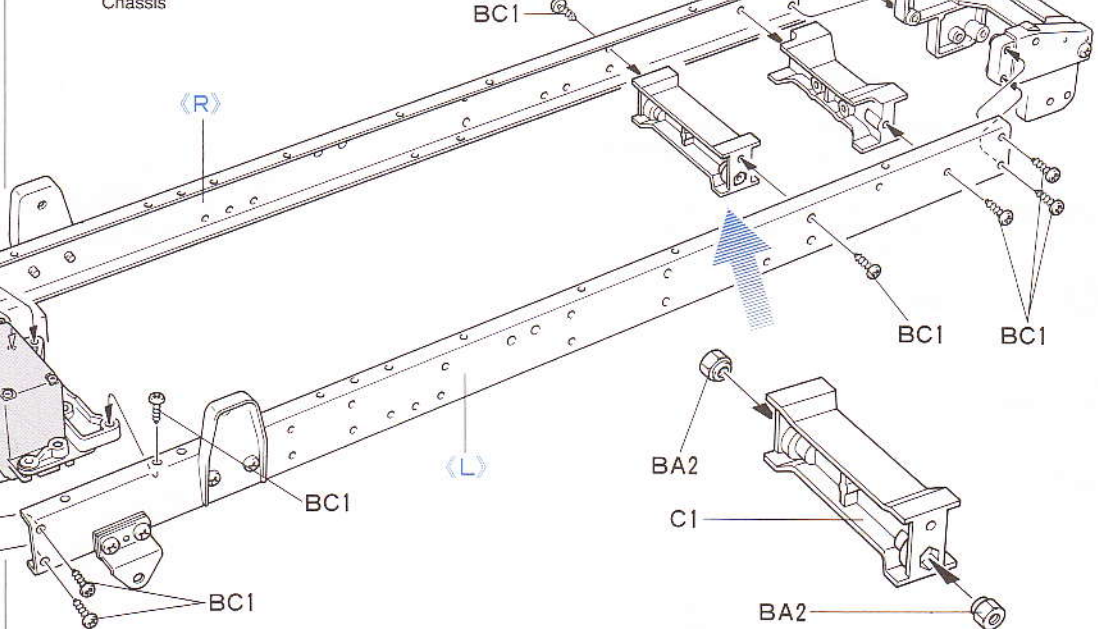
Frame
Rahmen
Châssis

- BA2 3mmロックナット
Lock nut
Sicherungsmutter
Ecrou nylon
- BC1 3×8mmタッピングビス
Tapping screw
Schneidschraube
Vis taraudeuse



5 《シャーシー》

Frame
Rahmen
Châssis



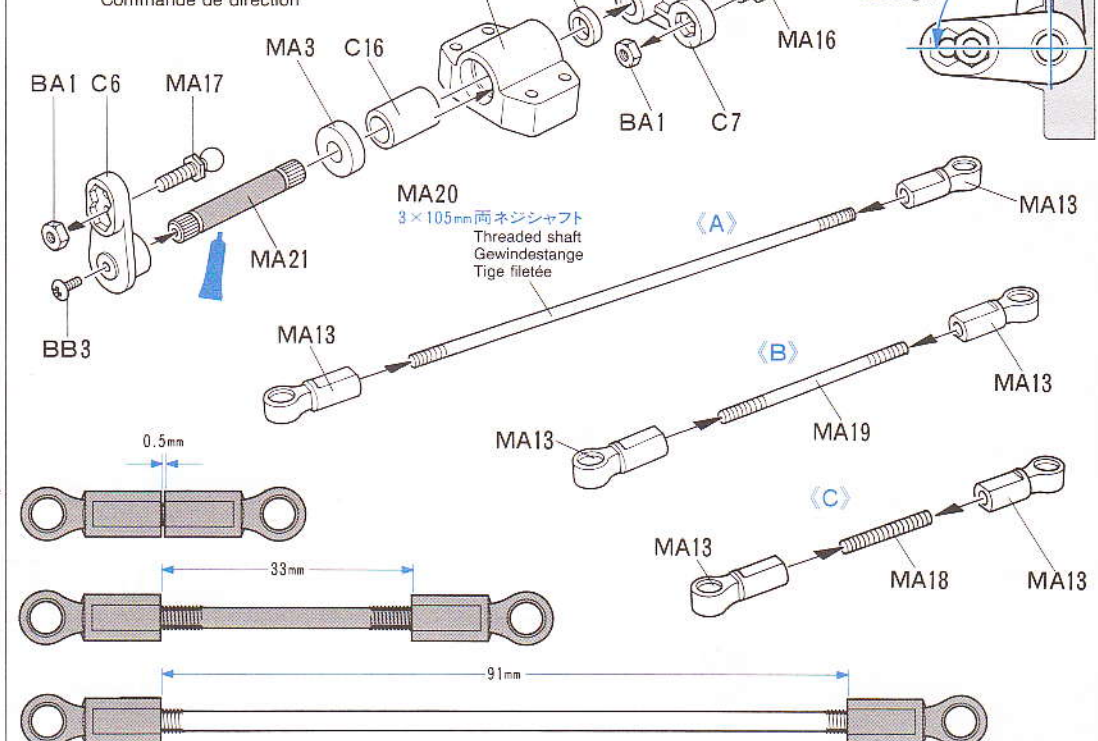
6 《ステアリングロッド》

Steering
Lenkung
Commande de direction

- BA1 3mmナット
Nut
Mutter
Ecrou
- BB3 2×5mm丸ビス
Screw
Schraube
Vis
- MA3 1150メタル
Metal bearing
Metall-Lager
Palier en métal
- MA4 850メタル
Metal bearing
Metall-Lager
Palier en métal
- MA13 5mmアジャスター
Adjuster
Einstellstück
Chape à rotule
- MA16 5mmビローボール
Ball connector
Kugelkopf
Connecteur à rotule
- MA17 5×9mmビローボール
Ball connector
Kugelkopf
Connecteur à rotule
- MA18 3×16mm全ネジシャフト
Threaded shaft
Gewindestange
Tige filetée
- MA19 3×42mm両ネジシャフト
Threaded shaft
Gewindestange
Tige filetée
- MA21 ステアリングシャフト
Steering rod
Lenksäule
Colonne de direction

6 《ステアリングロッド》

Steering
Lenkung
Commande de direction



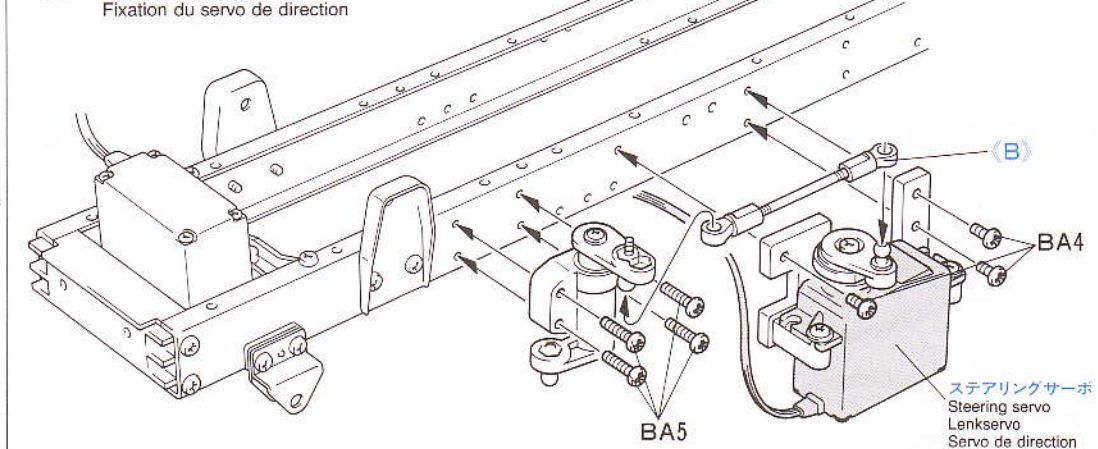
7 《ステアリングサーボのとりつけ》

Attaching steering servo
Lenkservo-Einbau
Fixation du servo de direction

- BA4 3×8mm丸ビス
Screw
Schraube
Vis
- BA5 3×12mm丸ビス
Screw
Schraube
Vis




7 《ステアリングサーボのとりつけ》

Attaching steering servo
Lenkservo-Einbau
Fixation du servo de direction



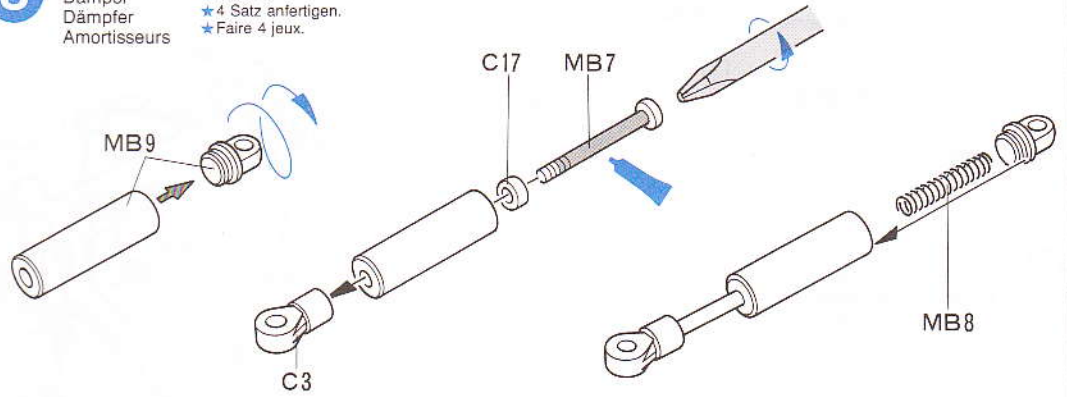
B 8~12

8 《ダンパー》
Damper
Dämpfer
Amortisseurs






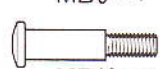
-  MB7・×4
ダンパーシャフト
Damper shaft
Dämpferstange
Axe d'amortisseur
-  MB8・×4
ダンパースプリング
Damper spring
Dämpfer-Feder
Ressort d'amortisseur
-  MB9・×4
ダンパーシリンダー
Damper cylinder
Dämpfer-Zylinder
Corps d'amortisseur

8 《ダンパー》
Damper
Dämpfer
Amortisseurs

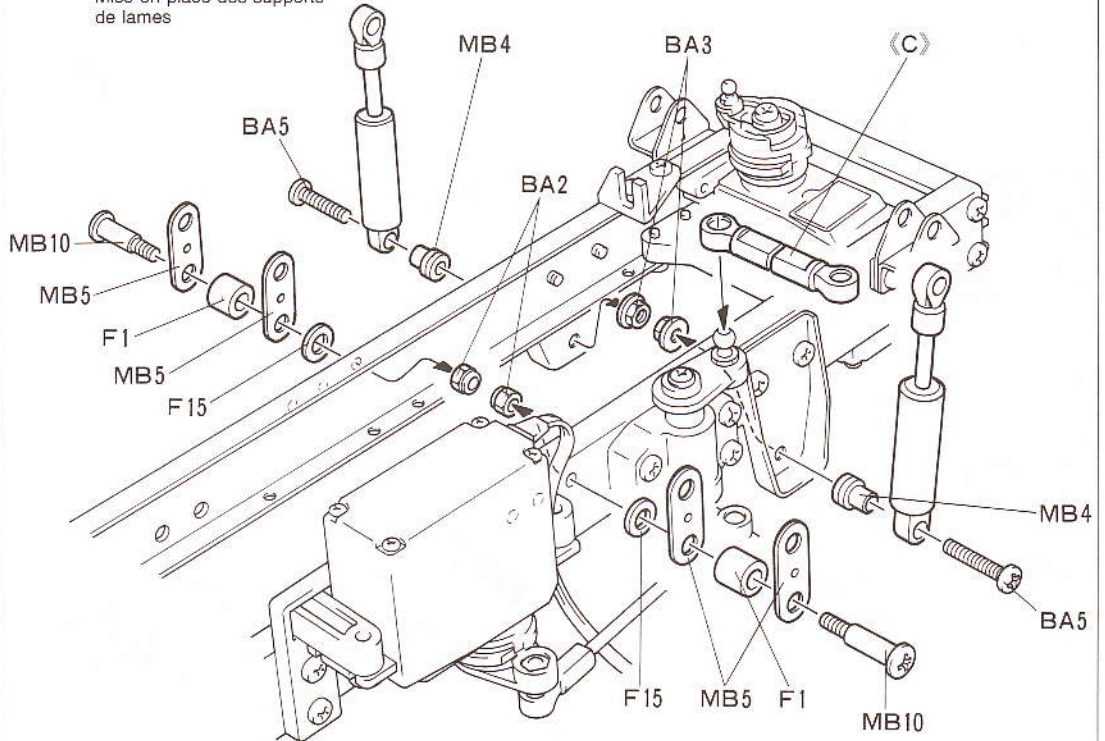
★4個作ります。
★Make 4.
★4 Satz anfertigen.
★Faire 4 jeux.






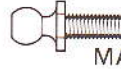
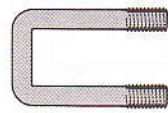
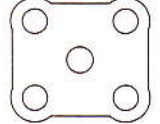
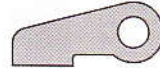
9 《シャックルのとりつけ》
Attaching shackle
Federbügel-Einbau
Mise en place des supports de lames

-  BA2・×2
3mmロックナット
Lock nut
Sicherungsmutter
Ecrou nylonstop
-  BA3・×2
3mmフランジナット
Flange nut
Kragenmutter
Ecrou à flasque
-  BA5・×2
3×12mm丸ビス
Screw
Schraube
Vis
-  MB4・×2
ダンパーカラー
Damper collar
Dämpferkragen
Collier d'amortisseur
-  MB5・×4
シャックル
Shackle
Federbügel
Support de lames
-  MB10・×2
3×18mm段付ビス
Step screw
Paßschraube
Vis décollée

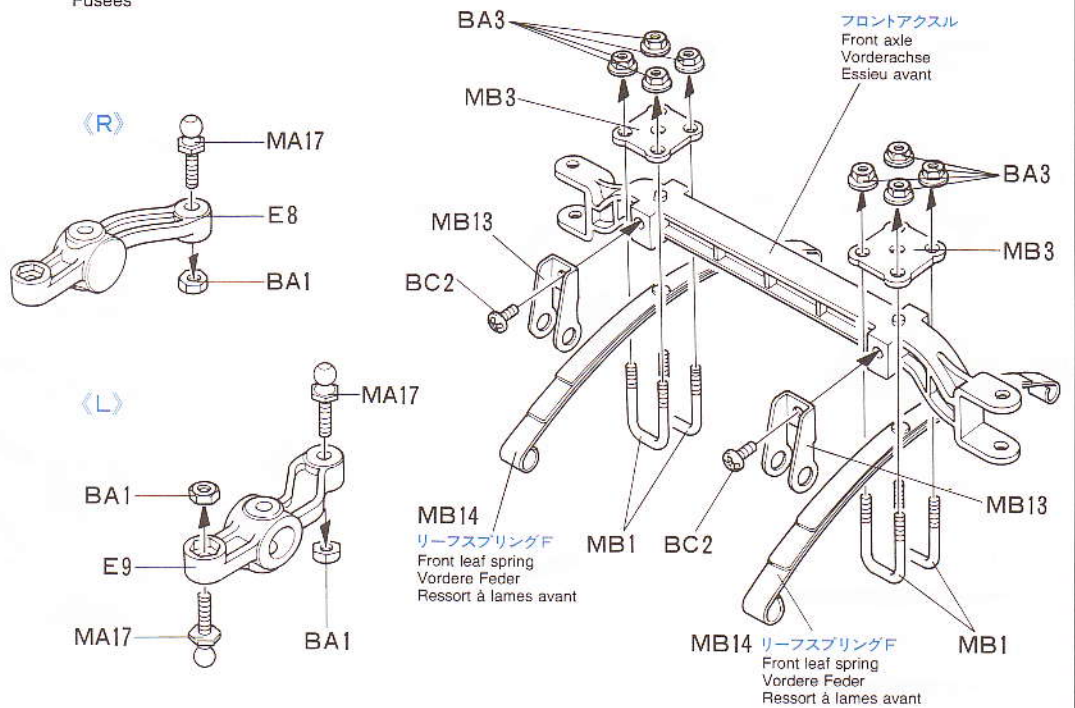
9 《シャックルのとりつけ》
Attaching shackles
Federbügel-Einbau
Mise en place des supports de lames



10 《アップライト》
Uprights
Achsschenkel
Fusées

-  BA1・×3
3mmナット
Nut
Mutter
Ecrou
-  BA3・×8
3mmフランジナット
Flange nut
Kragenmutter
Ecrou à flasque
-  BC2・×2
3×6mm丸ビス
Screw
Schraube
Vis
-  MA17・×3
5×9mmビローボール
Ball connector
Kugelkopf
Connecteur à rotule
-  MB1・×4
Uボルト
U Bolt
U-Bolzen
Boulon en U
-  MB3・×2
リーフスペーサー
Spring seat
Federsitz
Assise de ressort
-  MB13・×2
フロントダンパーステーブ
Front damper stay B
Vordere Dämpferstrebe B
Support d'amortisseur avant B

10 《アップライト》
Uprights
Achsschenkel
Fusées



タミヤRCガイドブック

電動ラジオコントロールをより楽しむ方へのガイドブックです。RCの基本的な知識、競技の仕方等を詳しく解説、ご希望の方は模型店におたずね下さい。

11 フロントアクスルのとりつけ
Attaching front axle
Vorderachse-Einbau
Fixation de l'essieu avant

- BA2** ×6
3mm ロックナット
Lock nut
Sicherungsmutter
Ecrou nylstop
- MB11** ×6
3×14mm 設付ビス
Step screw
Paßschraube
Vis décollétée

12 アップライトのとりつけ
Attaching uprights
Achsschenkel-Einbau
Fixation des fusées

- MB2** ×2
3×19mm リンクピン
Link pin
Lenkerbolzen
Axe d'articulation
- MB6** ×2
2mm Eリング
E-Ring
Circlip
- MB12** ×2
アップライトシャフト
Upright shaft
Achsschenkelwelle
Axe de fusée

13~18

13 デフギヤ
Diff gear
Differentialgetriebe
Différentiel

- BB4** ×3
2×5mm キャップスクリュー
Cap screw
Zylinderkopfschraube
Vis à tête cylindrique
- MC1** ×2
ベベルギヤ(大)
Large bevel gear
Kegelrad groß
Grand pignon conique
- MC2** ×3
ベベルギヤ(小)
Small bevel gear
Kegelrad klein
Petit pignon conique
- MC3** ×1
ベベルシャフト
Star shaft
Stern-Achse
Support de satellites
- MC12** ×2
9mm ワッシャー
Washer
Beilagscheibe
Rondelle

- MC13** ×1
デフカバー
Diff cover
Differential-Abdeckung
Couvercle de différentiel
- MC14** ×1
リングギヤ
Ring gear
Tellerrad
Couronne

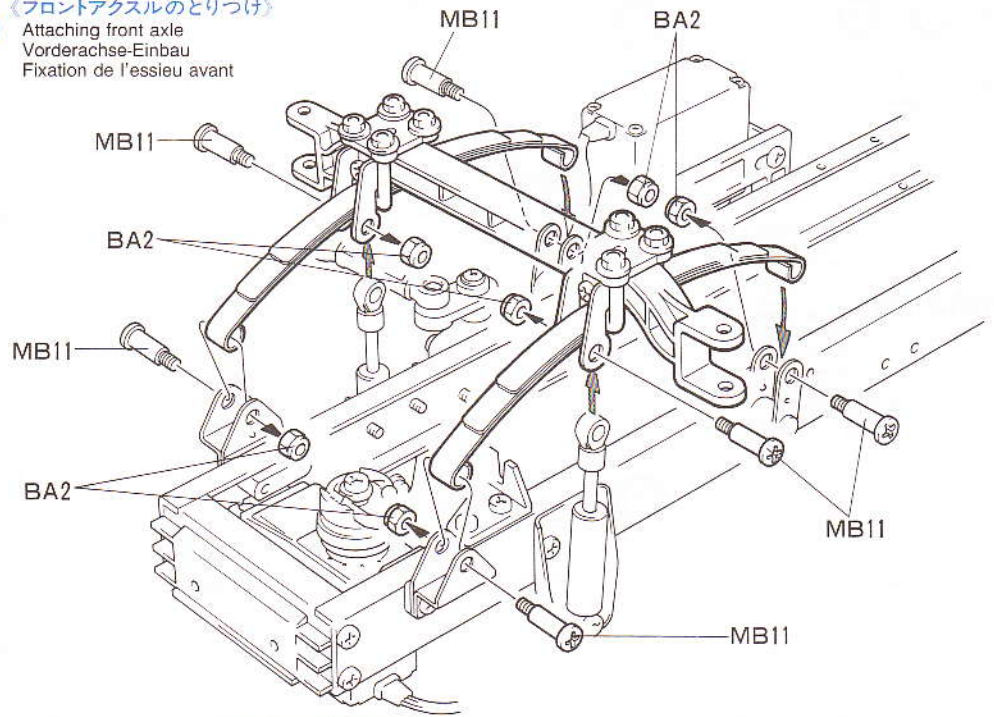
ANGLED TWEEZERS
ツルギピンセット

ITEM 74003

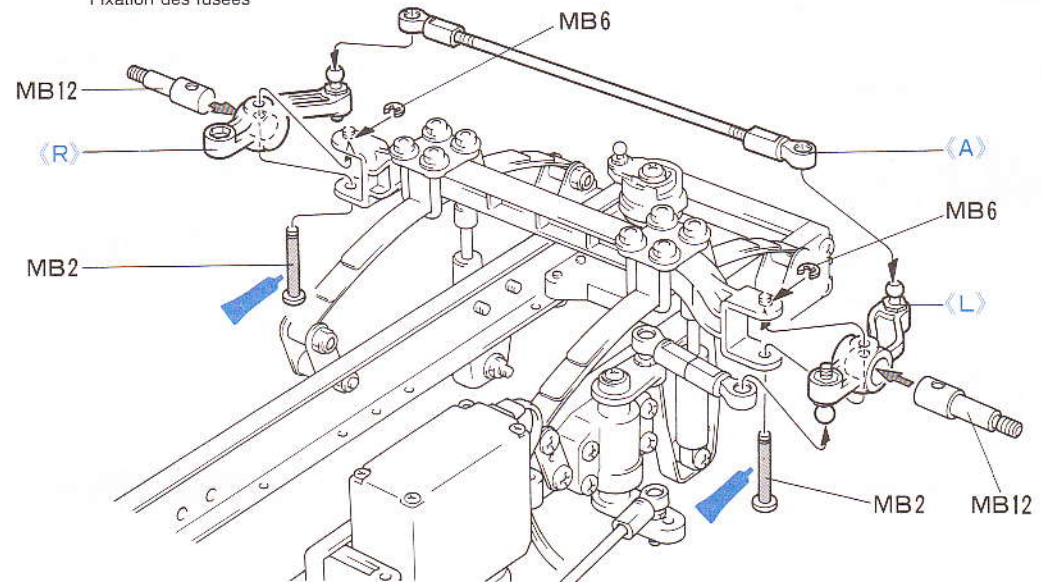
STRAIGHT TWEEZERS
ストレートピンセット

ITEM 74004

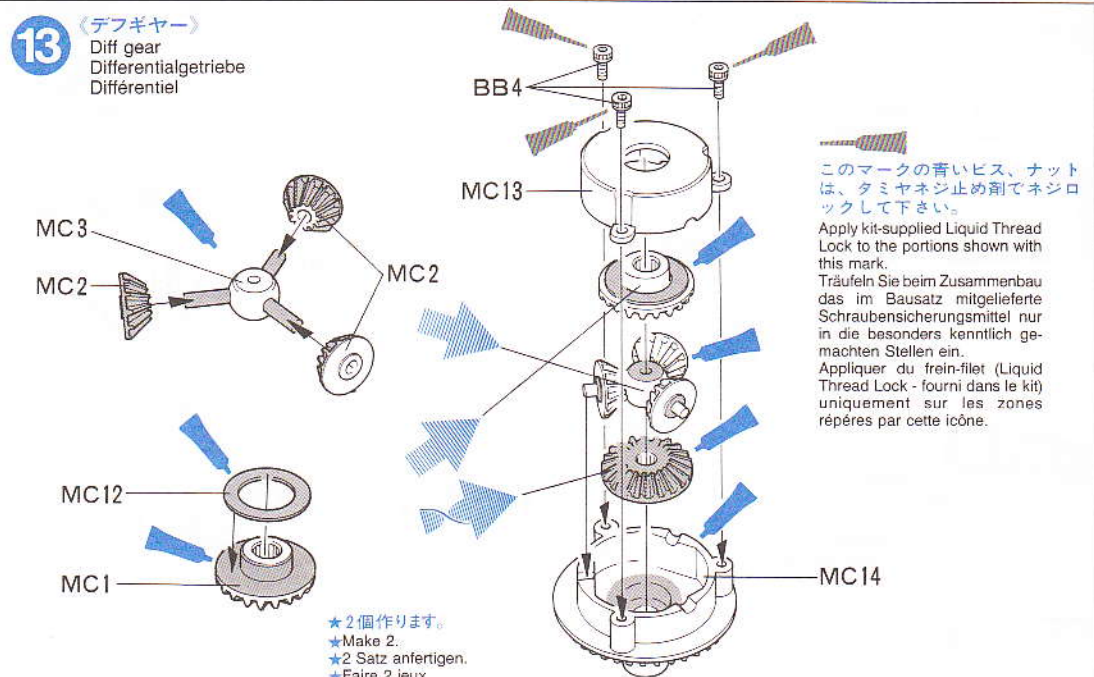
11 フロントアクスルのとりつけ
Attaching front axle
Vorderachse-Einbau
Fixation de l'essieu avant



12 アップライトのとりつけ
Attaching uprights
Achsschenkel-Einbau
Fixation des fusées



13 デフギヤ
Diff gear
Differentialgetriebe
Différentiel



このマークの青いビス、ナットは、タミヤネジ止め剤でネジロックして下さい。
Apply kit-supplied Liquid Thread Lock to the portions shown with this mark.
Träufeln Sie beim Zusammenbau das im Bausatz mitgelieferte Schraubensicherungsmittel nur in die besonders kenntlich gemachten Stellen ein.
Appliquer du frein-filet (Liquid Thread Lock - fourni dans le kit) uniquement sur les zones repérées par cette icône.

- ★2個作ります。
★Make 2.
- ★2 Satz anfertigen.
★Faire 2 jeux.

14 《リヤシャフト》
Rear shaft
Hintere Achse
Axe arrière

-  **BB2** ×4
4mm Eリング
E-Ring
Circlip
-  **MA3** ×4
1150メタル
Metal bearing
Metall-Lager
Palier en métal

15 《リヤアクスル》
Rear axle
Hintere Achse
Essieu arrière



-  **BA1** ×8
3mm ナット
Nut
Mutter
Ecrou
-  **BA6** ×8
3×15mm 丸ビス
Screw
Schraube
Vis


-  **BB2** ×1
4mm Eリング
E-Ring
Circlip
-  **MA3** ×2
1150メタル
Metal bearing
Metall-Lager
Palier en métal

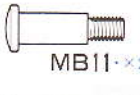
-  **MC7** ×1
ジョイントカップ
Joint cup
Gelenkkapsel
Noix de cardan
-  **MC10** ×1
3mm イモネジ
Grub screw
Madenschraube
Vis pointeau

-  **MC17** ×1
ドライブベベル
Bevel gear shaft
Kegelradachse
Arbre de pignon conique

16 《リーフスプリングRのとりつけ》
Rear leaf spring
Hintere Feder
Ressort à lames arrière

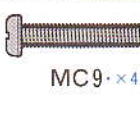
-  **BA1** ×4
3mm ナット
Nut
Mutter
Ecrou
-  **BA2** ×2
3mm ロックナット
Lock nut
Sicherungsmutter
Ecrou nylonstop

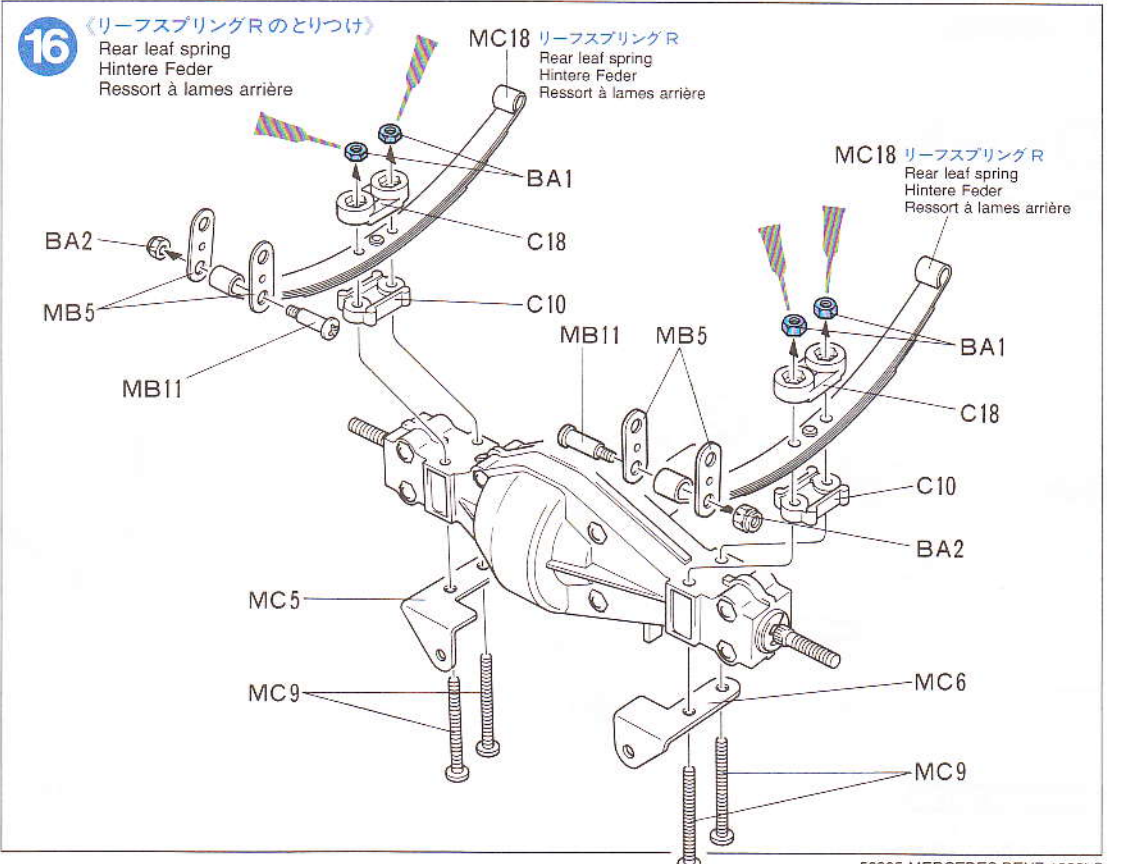
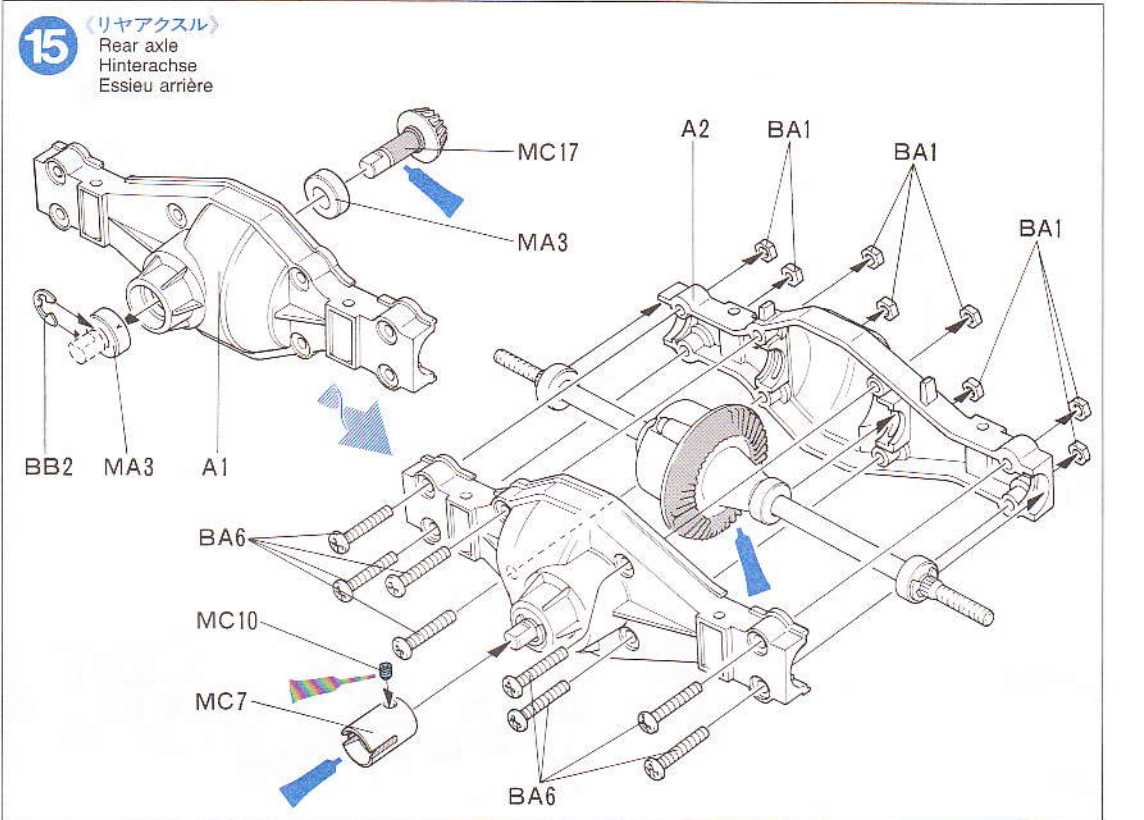
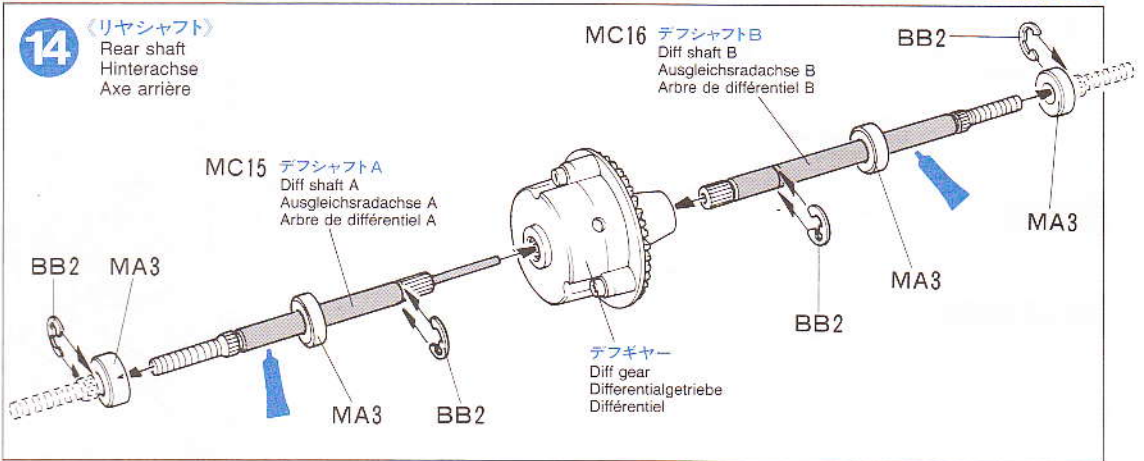
-  **MB5** ×4
シャックル
Shackle
Federbügel
Support de lames

-  **MB11** ×2
3×14mm 段付ビス
Step screw
Paßschraube
Vis décollée

-  **MC5** ×1
ダンパーマウントL
Left damper mount
Dämpferlager links
Support d'amortisseur gauche

-  **MC6** ×1
ダンパーマウントR
Right damper mount
Dämpferlager rechts
Support d'amortisseur droit

-  **MC9** ×4
3×27mm 丸ビス
Screw
Schraube
Vis



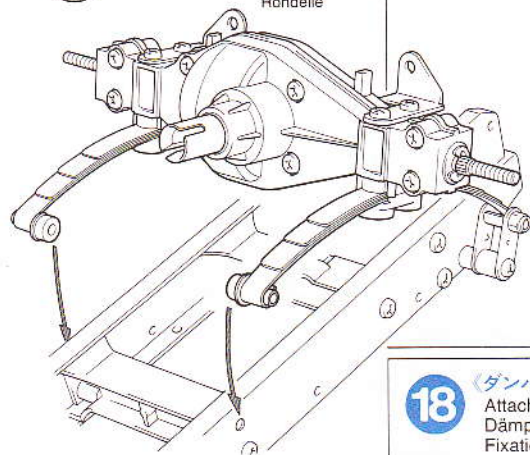
17 《リアアクスルのとりつけ》
Attaching rear axle
Hinterachse-Einbau
Fixation de l'essieu arrière

BA2 ×2
3mm ロックナット
Lock nut
Sicherungsmutter
Ecrou nylonstop

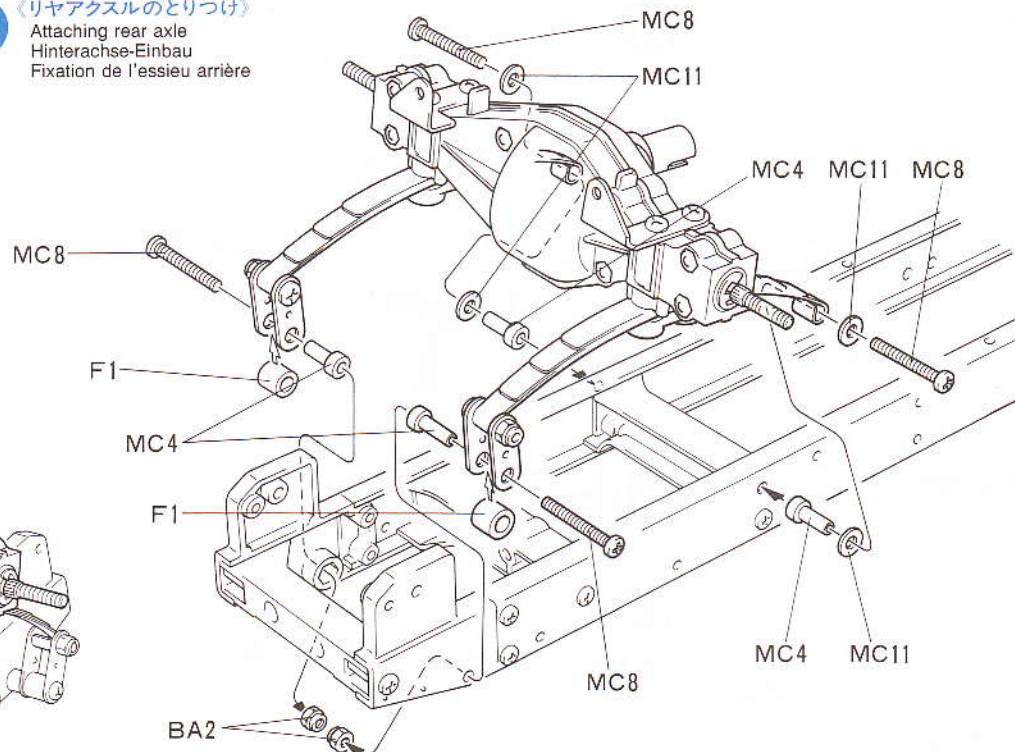
MC4 ×4
リーフカラー
Leaf collar
Federkragen
Collier de ressort

MC8 ×4
3×20mm 丸ビス
Screw
Schraube
Vis

MC11 ×4
4mm ワッシャー
Washer
Beilagscheibe
Rondelle



17 《リアアクスルのとりつけ》
Attaching rear axle
Hinterachse-Einbau
Fixation de l'essieu arrière



18 《ダンパーのとりつけ》
Attaching dampers
Dämpfer-Einbau
Fixation des amortisseurs

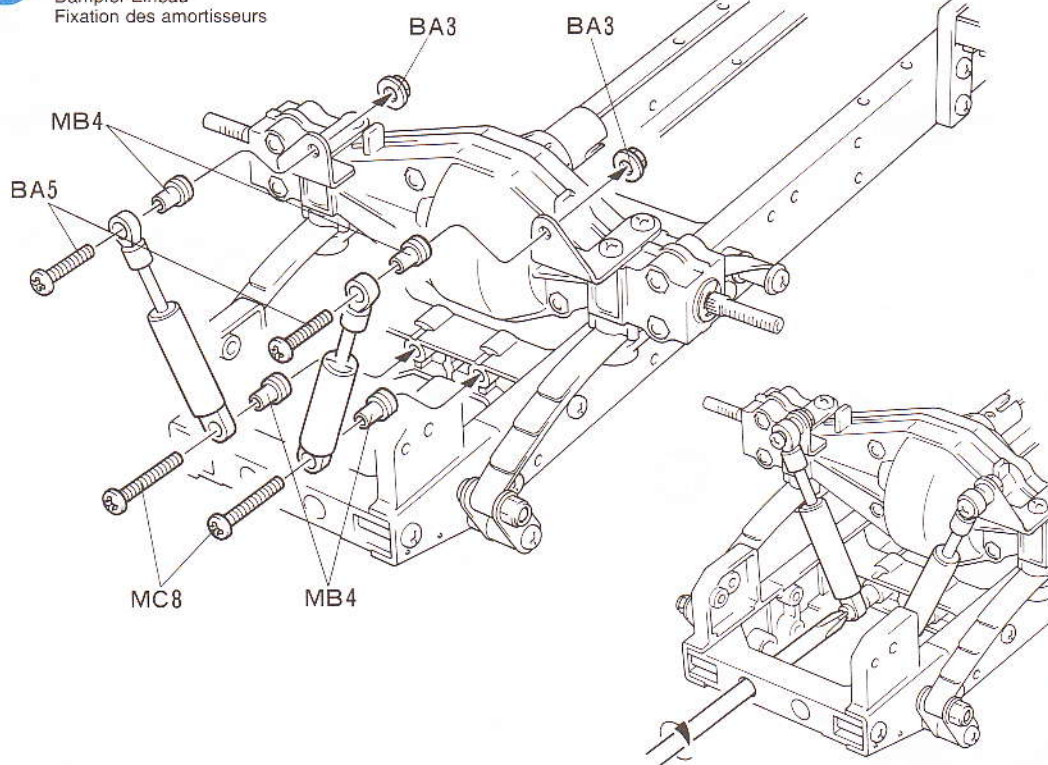
BA3 ×2
3mm フランジナット
Flange nut
Kragenmutter
Ecrou à flasque

BA5 ×2
3×12mm 丸ビス
Screw
Schraube
Vis

MB4 ×4
ダンパーカラー
Damper collar
Dämpferkragen
Collier d'amortisseur

MC8 ×2
3×20mm 丸ビス
Screw
Schraube
Vis

18 《ダンパーのとりつけ》
Attaching dampers
Dämpfer-Einbau
Fixation des amortisseurs



19~27

19 《ギヤボックス》
Gearbox
Getriebegehäuse
Carter

BA3 ×2
3mm フランジナット
Flange nut
Kragenmutter
Ecrou à flasque

BB1 ×2
2mm ナット
Nut
Mutter
Ecrou

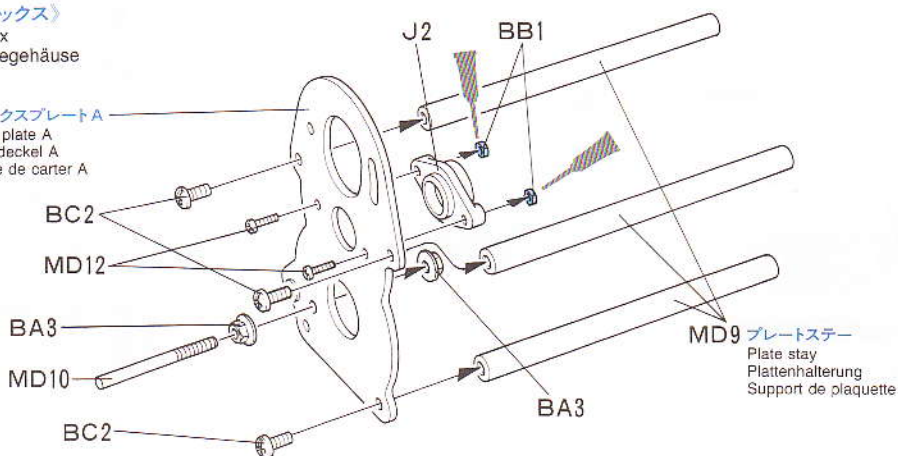
BC2 ×3
3×6mm 丸ビス
Screw
Schraube
Vis

MD10 ×1
3×30mm 片ネジシャフト
Threaded shaft
Gewindestange
Tige filetée

MD12 ×2
2×6mm 丸ビス
Screw
Schraube
Vis

19 《ギヤボックス》
Gearbox
Getriebegehäuse
Carter


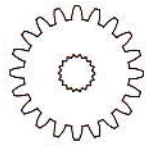
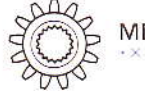
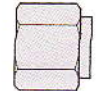
ギヤボックスプレートA
Gearbox plate A
Getriebedeckel A
Plaque de carter A

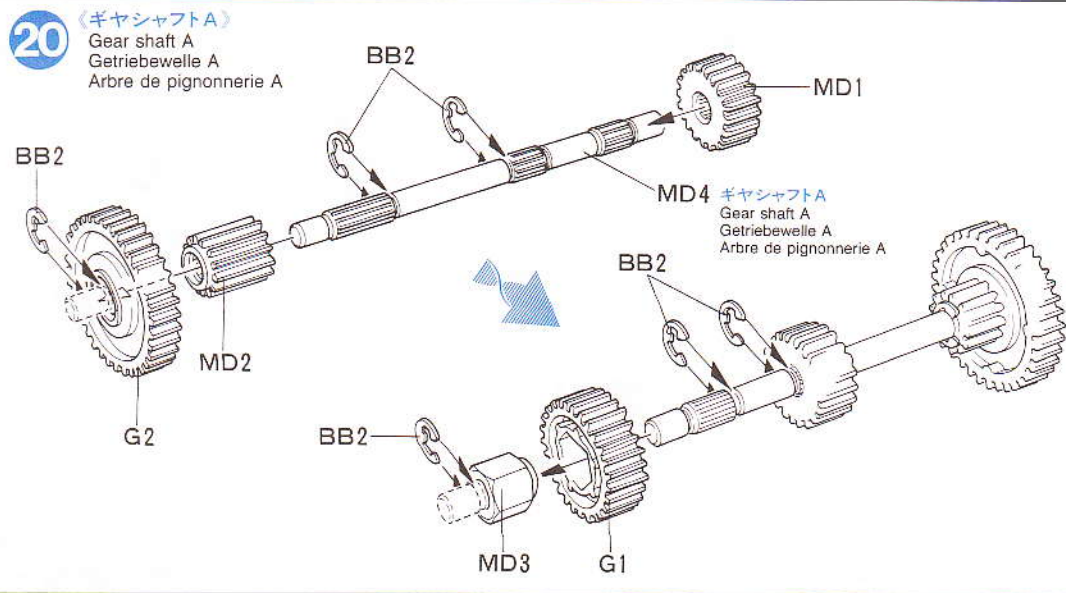


タミヤの総合カタログ






タミヤの全製品を詳しく解説した総合カタログは年に1回発行。ご希望の方は模型店でおたずね下さい。

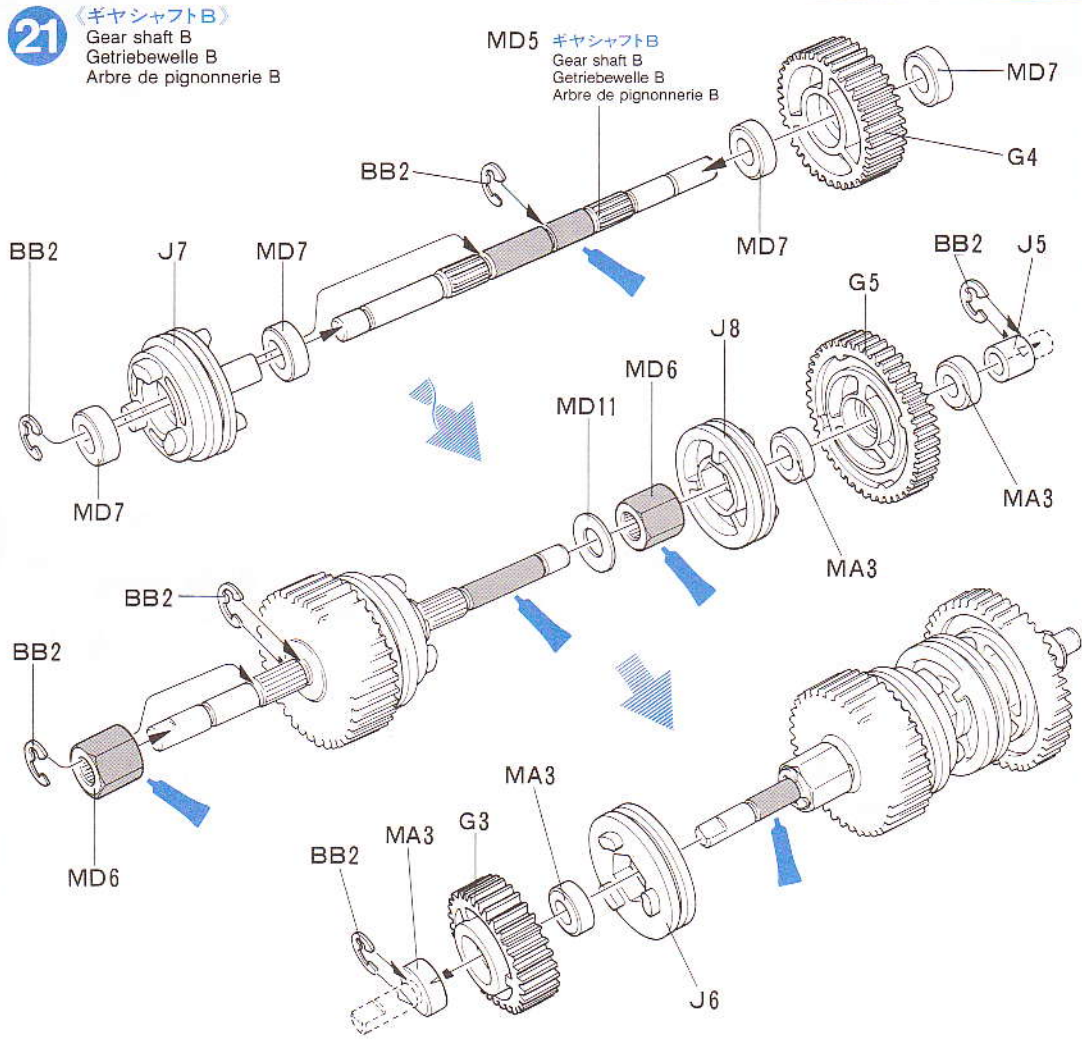
20 《ギヤシャフトA》
Gear shaft A
Getriebewelle A
Arbre de pignonnerie A

-  **BB2** ×6
4mm Eリング
E-Ring
Circlip
-  **MD1** ×1
20Tミッションギヤ
20T Gear
20Z Zahnrad
Pignon 20 dents
-  **MD2** ×1
13Tミッションギヤ
13T Gear
13Z Zahnrad
Pignon 13 dents
-  **MD3** ×1
ギヤスペーサー(短)
Gear hub (short)
Radnabe (kurz)
Moyeu de pignon (court)



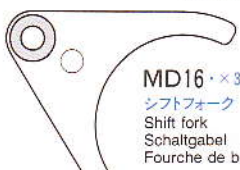


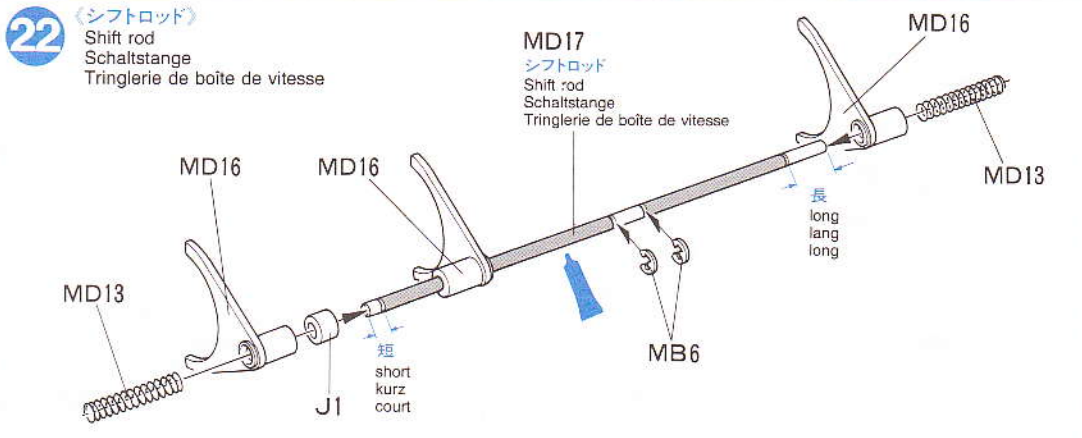
21 《ギヤシャフトB》
Gear shaft B
Getriebewelle B
Arbre de pignonnerie B

-  **BB2** ×6
4mm Eリング
E-Ring
Circlip
-  **MA3** ×4
1150メタル
Metal bearing
Metall-Lager
Palier en métal
-  **MD6** ×2
ギヤスペーサー(長)
Gear hub (long)
Radnabe (lang)
Moyeu de pignon (long)
-  **MD7** ×4
1260メタル
Metal bearing
Metall-Lager
Palier en métal
-  **MD11** ×1
13×6mmワッシャー
Washer
Beilagscheibe
Rondelle



22 《シフトロッド》
Shift rod
Schaltstange
Tringlerie de boîte de vitesse

-  **MB6** ×2
2mm Eリング
E-Ring
Circlip
-  **MD13** ×2
シフトスプリング
Shift spring
Schaltfeder
Ressort de boîte
-  **MD16** ×3
シフトフォーク
Shift fork
Schaltgabel
Fourche de boîte de vitesse



BERNOLIX CHECKS
タミヤセラミックグリス
ファインセラミックの原料として使われるボロンナイトライドの微粒子を配合した高性能グリスです。特に樹脂パーツに効果的。ギヤや軸受け、ジョイント部分などにつけて動きをなめらかにし、摩耗をおさめます。
This is a very effective ceramic grease formulated with Boron Nitride and is ideal for lubrication of all gears, bearings and joints on radio control cars. Reduces friction and prolongs life of parts.

23 《ギヤシャフトのとりつけ》
Gear shafts
Getriebewelle
Arbres de pignonnerie

- BC2** 3×6mm丸ビス
Screw
Schraube
Vis
- MA3** 1150メタル
Metal bearing
Metall-Lager
Palier en métal

24 《モーターのとりつけ》
Motor
Moteur

- BC2** 3×6mm丸ビス
Screw
Schraube
Vis
- MA12** 3mmワッシャー
Washer
Beilagscheibe
Rondelle
- MB6** 2mmEリング
E-Ring
Circlip
- MC7** ジョイントカップ
Joint cup
Gelenkkapsel
Noix de cardan
- MC10** 3mmイモネジ
Grub screw
Madenschraube
Vis pointeau
- MD8** 4mmシフトボール
Shift ball
Kugelhkopf
Rotule de boîte

- MD15** モータープレート
Motor plate
Motor-Platte
Plaque-moteur

- MD19** シフトアーム
Shift arm
Schaltarm
Renvoi de boîte

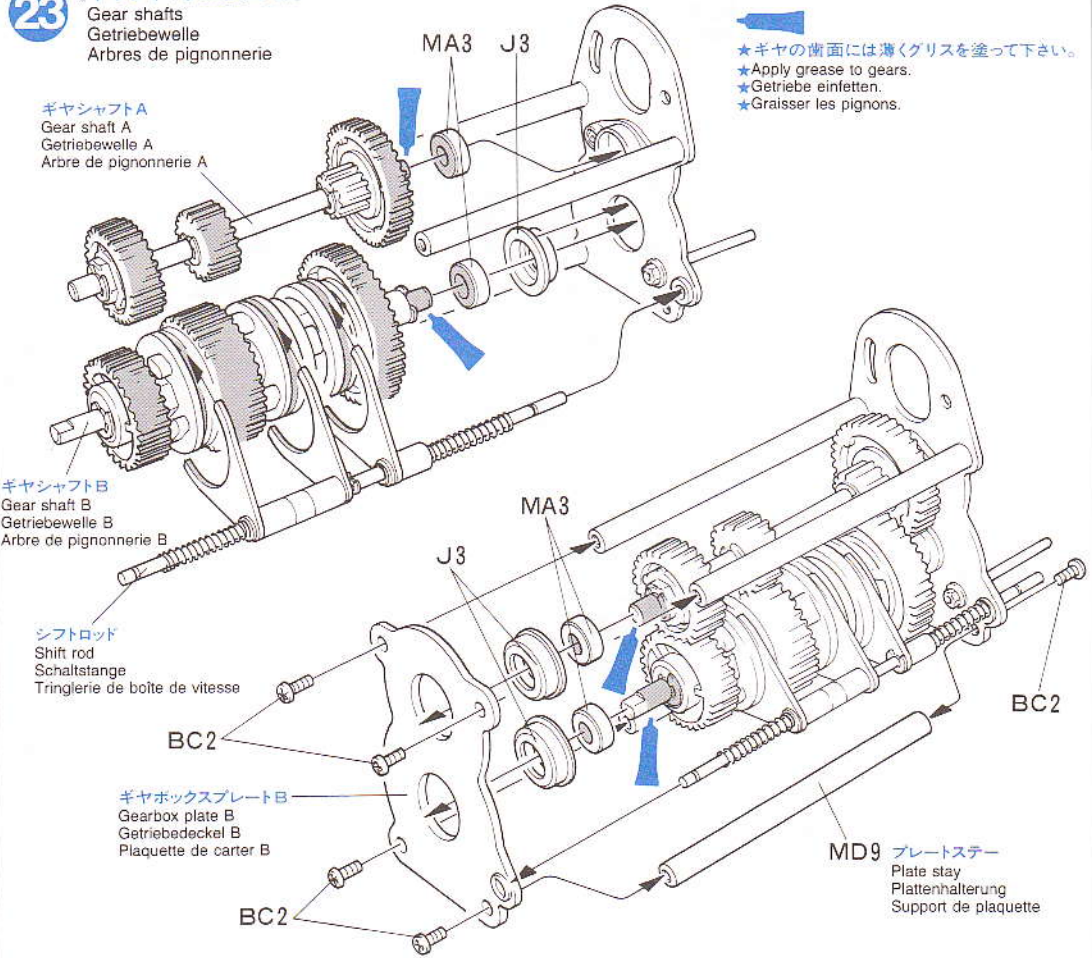
- MD20** 10Tピニオンギヤ
10T Pinion gear
10Z Motorritzel
Pignon moteur 10 dents

HOP-UP OPTIONS

- OP. 8 1150ラバーシールベアリング4個セット
53008 1150 Sealed Ball Bearings (4 pcs.)
- OP. 29 1150ラバーシールベアリング2個セット
53029 1150 Sealed Ball Bearings (2 pcs.)
- OP. 65 1260ラバーシールベアリング2個セット
53065 1260 Sealed Ball Bearings (2 pcs.)

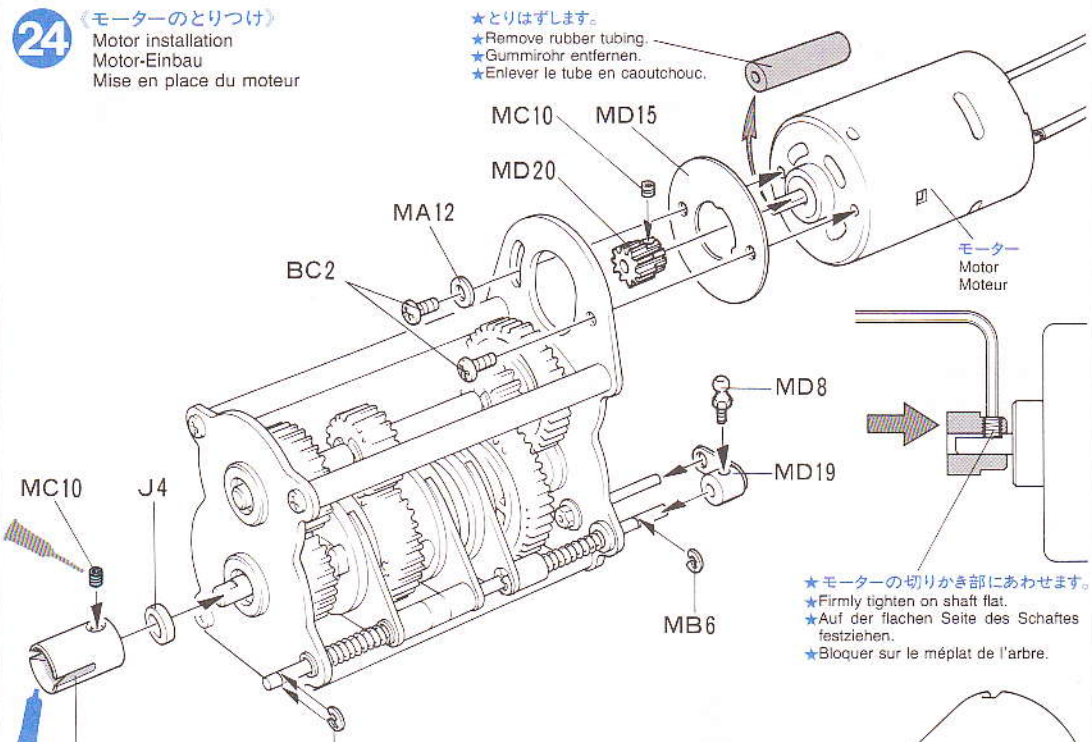
- MA3** 1150ラバーシールベアリング
1150 Ball bearing
- MD7** 1260ラバーシールベアリング
1260 Ball bearing

23 《ギヤシャフトのとりつけ》
Gear shafts
Getriebewelle
Arbres de pignonnerie



- ★ギヤの歯面には薄くグリスを塗って下さい。
- ★Apply grease to gears.
- ★Getriebe einfetten.
- ★Graisser les pignons.

24 《モーターのとりつけ》
Motor installation
Motor-Einbau
Mise en place du moteur



- ★とりはずします。
- ★Remove rubber tubing.
- ★Gummrohr entfernen.
- ★Enlever le tube en caoutchouc.

- ★モーターの切りかき部にあわせませう。
- ★Firmly tighten on shaft flat.
- ★Auf der flachen Seite des Schafes festziehen.
- ★Bloquer sur le méplat de l'arbre.



《ギヤの調節》
Gear adjustment
Getriebe-Einstellung
Ajustement du pignon moteur

- ★ビスをゆるめ、モーターを移動して軽くまわるようにすまを調節します。
- ★Loosen 3x6mm screws and adjust to run smoothly.
- ★Die 3x6mm Schraube lockern und so einstellen, daß der Motor gleichmäßig läuft.
- ★Desserrer les vis 3x6mm et régler pour un fonctionnement libre de la pignonnerie.


25 《ギヤボックス》
Gearbox
Getriebegehäuse
Carter

-  BA1
×5
3mmナット
Nut
Mutter
Ecou
-  BA4
×5
3×8mm丸ビス
Screw
Schraube
Vis

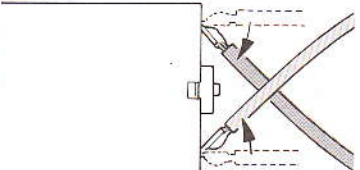
26 《シフトロッド》
Shift rod
Schaltstange
Commande de boîte de vitesse

-  MD21×2
4mmアジャスター
Adjuster
Einstellstück
Chape à rotule
-  MD18×1
クランクロッド
Crank rod
Kurbelachse
Arbre coudé

27 《ギヤボックスのとりつけ》
Gearbox installation
Getriebegehäuse-Einbau
Installation du carter

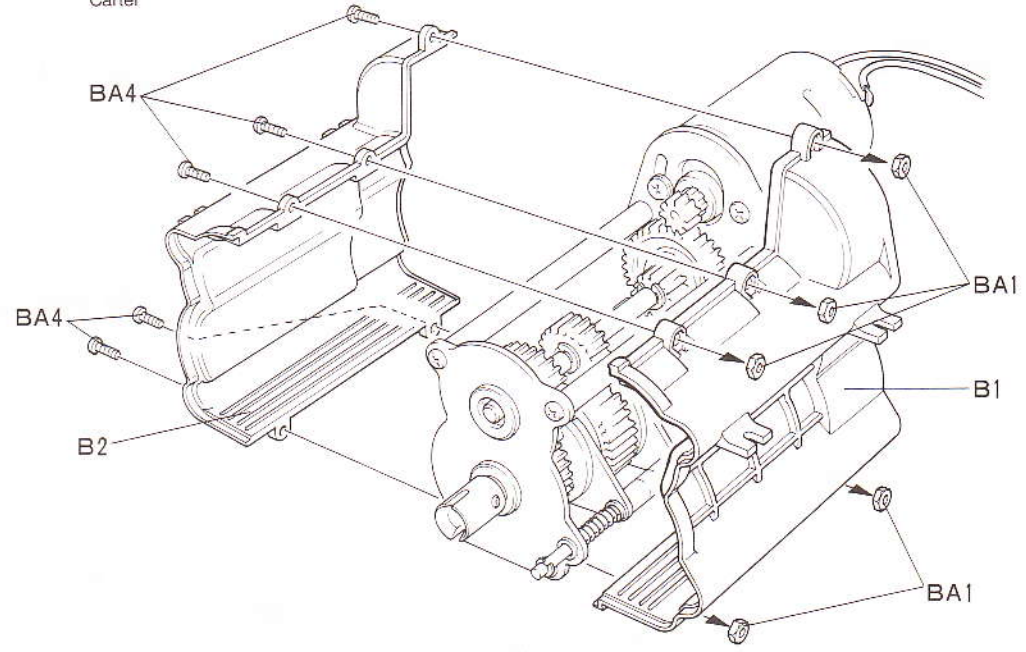
-  BC2
×4
3×6mm丸ビス
Screw
Schraube
Vis

《モーター》
Motor
Moteur

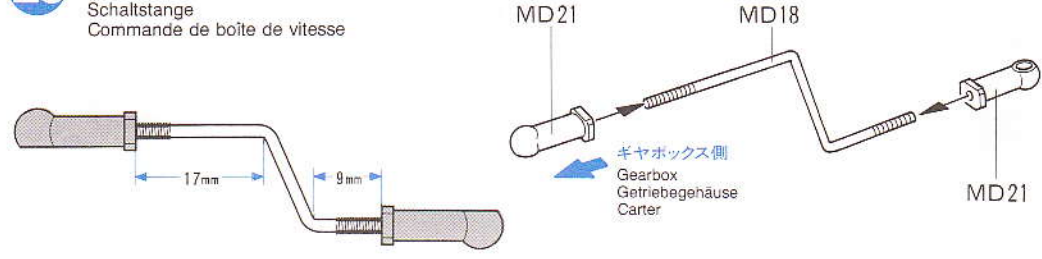


- ★ 端子部分をまげてとりつけます。
- ★ Bend terminals as shown.
- ★ Anschlusskabel wie abgebildet biegen.
- ★ Orienter les câbles comme indiqué.

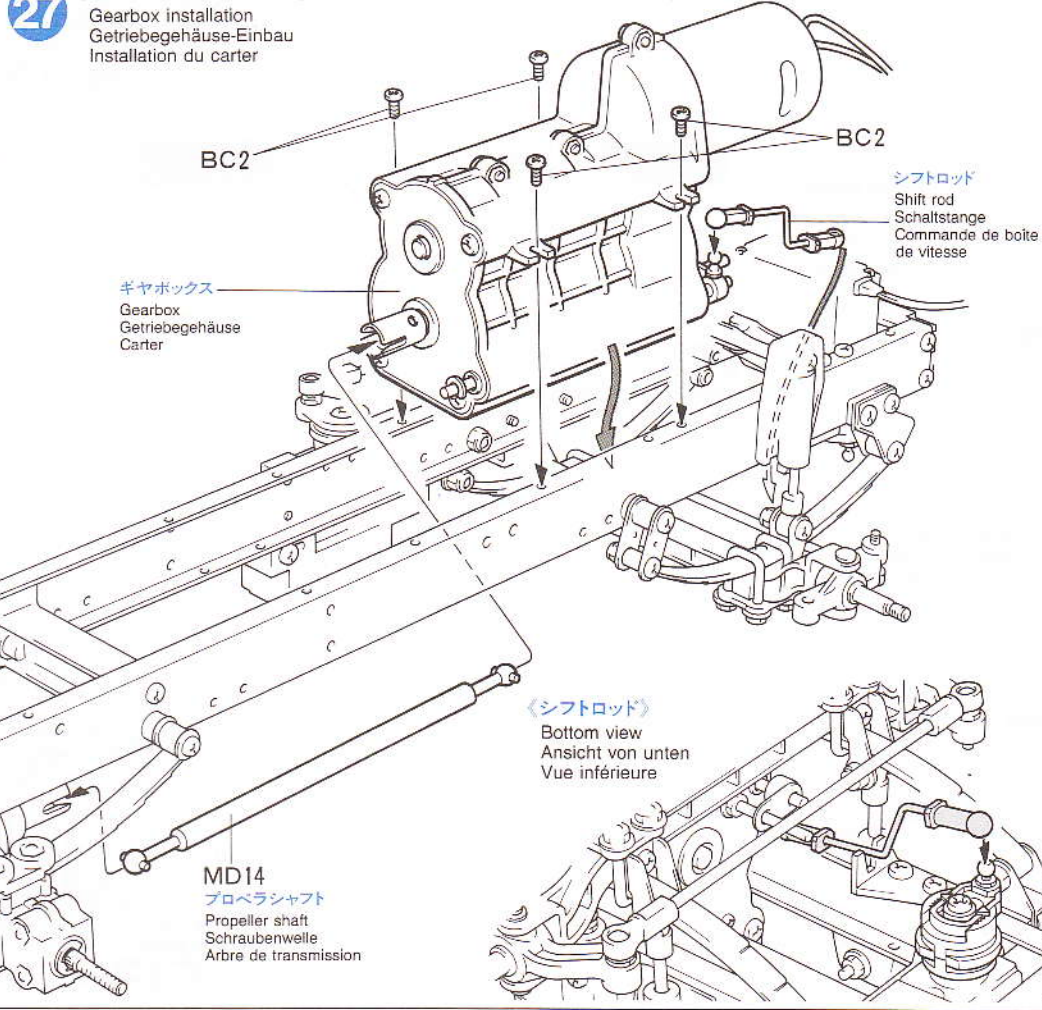
25 《ギヤボックス》
Gearbox
Getriebegehäuse
Carter









26 《シフトロッド》
Shift rod
Schaltstange
Commande de boîte de vitesse





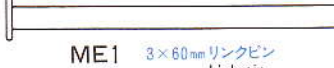
27 《ギヤボックスのとりつけ》
Gearbox installation
Getriebegehäuse-Einbau
Installation du carter

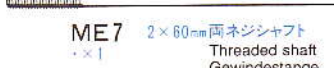


28 <トレーラージョイント>
Coupler
Sattelkupplung
Sellette d'attelage

-  **BA3** ×3
3mmフランジナット
Flange nut
Kragenmutter
Ecrou à flasque
-  **BA4** ×2
3×8mm丸ビス
Screw
Schraube
Vis
-  **BB1** ×1
2mmナット
Nut
Mutter
Ecrou
-  **BB3** ×2
2×5mm丸ビス
Screw
Schraube
Vis
-  **BC2** ×2
3×6mm丸ビス
Screw
Schraube
Vis
-  **MA15** ×1
4mmビロ-ボール
Ball connector
Kugelpopf
Connecteur à rotule


-  **MB6** ×1
2mm Eリング
E-Ring
Circlip
-  **MD21** ×2
4mm アジャスター
Adjuster
Einstellstück
Chape à rotule


-  **ME1** ×1
3×60mm リンクピン
Link pin
Lenkerbolzen
Axe d'articulation

-  **ME7** ×1
2×60mm 両ネジシャフト
Threaded shaft
Gewindestange
Tige filetée

-  **ME9** ×1
ジョイントナット
Coupler nut
Spannmutter
Ecrou d'attelage

-  **ME13** ×1
ホルドスプリング
Hold spring
Halterfeder
Ressort de rappel

-  **ME14** ×1
リターンスプリング
Return spring
Ausrück-Feder
Ressort de rappel

-  **ME15** ×2
3×8mm 皿ビス
Screw
Schraube
Vis

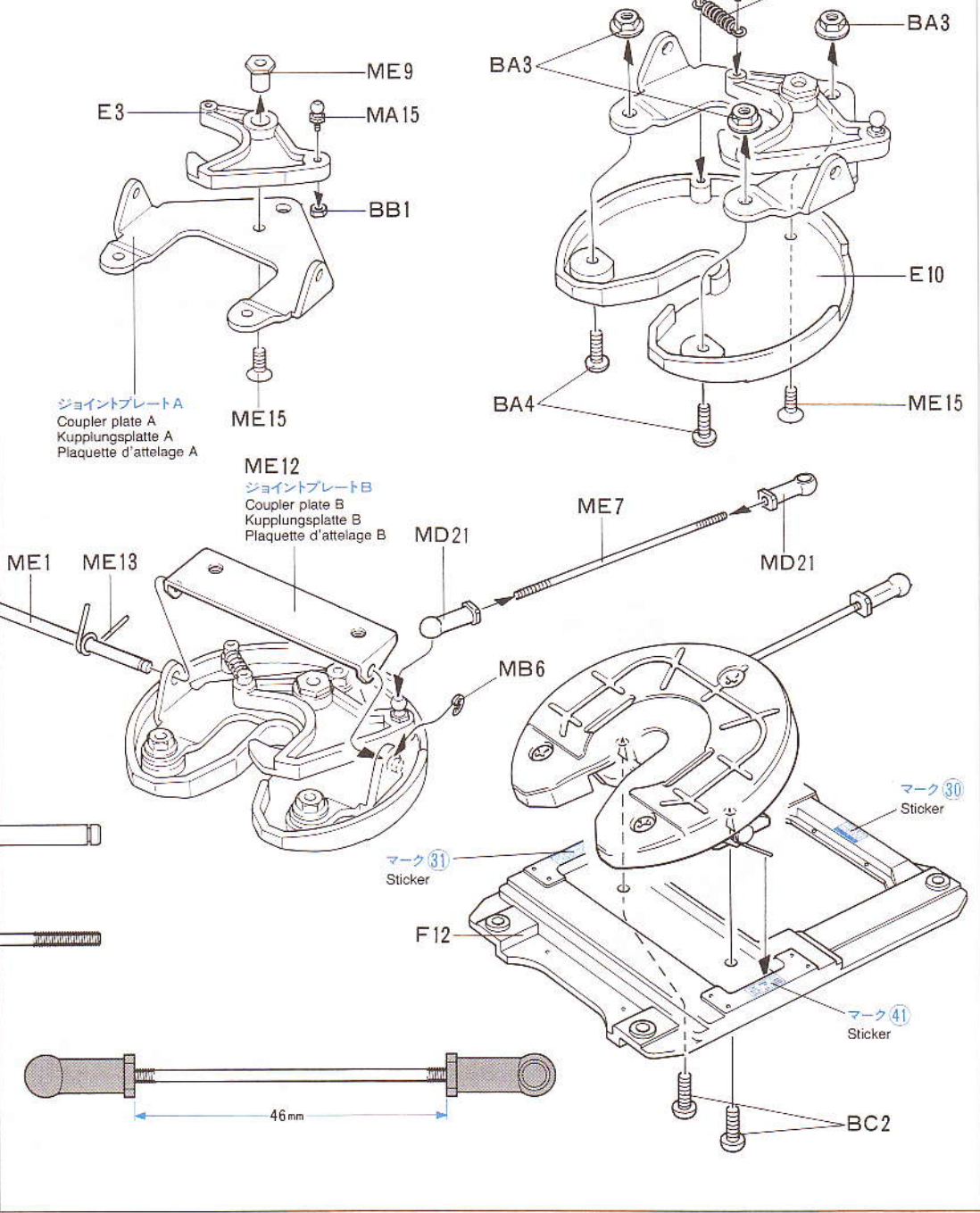
29 <ジョイントレバー>
Coupler lever
Kupplungshebel
Commande de sellette

-  **BB1** ×1
2mm ナット
Nut
Mutter
Ecrou
-  **MA8** ×1
3×10mm フランジタッピングビス
Flange tapping screw
Kragenschraube
Vis taraudeuse à flasque

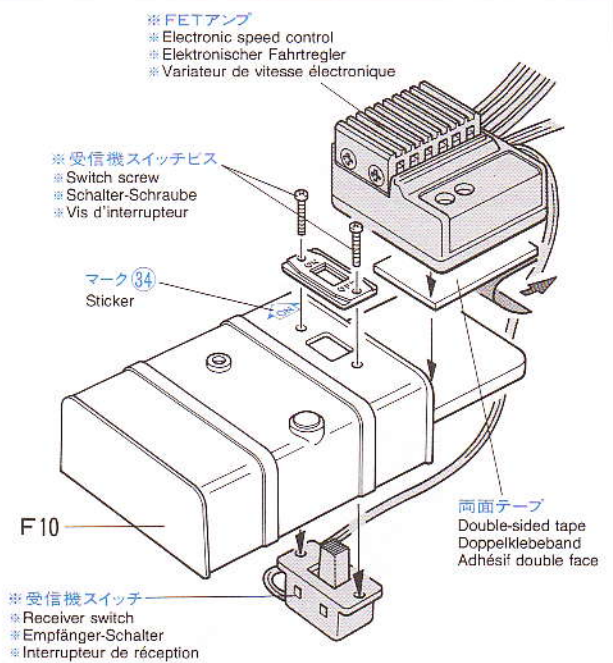
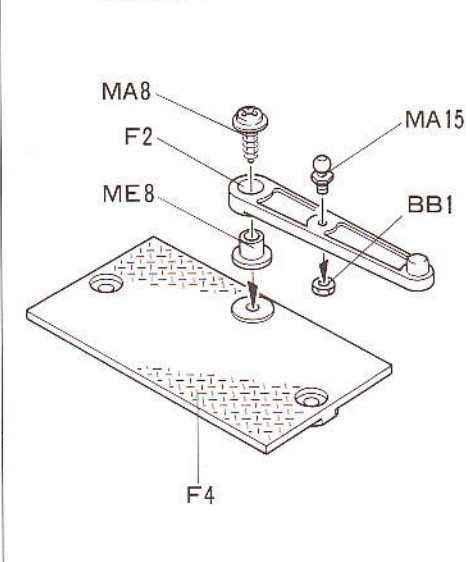
-  **MA15** ×1
4mm ビロ-ボール
Ball connector
Kugelpopf
Connecteur à rotule

-  **ME8** ×1
5×4mm 丸ブッシュ
Round bushing
Flanschbüchse
Entretoise

28 <トレーラージョイント>
Coupler
Sattelkupplung
Sellette d'attelage



29 <ジョイントレバー>
Coupler lever
Kupplungshebel
Commande de sellette



- ※ FETアンプ
※ Electronic speed control
※ Elektronischer Fahrtregler
※ Variateur de vitesse électronique

- ※ 受信機スイッチビス
※ Switch screw
※ Schalter-Schraube
※ Vis d'interrupteur

- ※ 受信機スイッチ
※ Receiver switch
※ Empfänger-Schalter
※ Interrupteur de réception

- ※ 両面テープ
※ Double-sided tape
※ Doppelklebeband
※ Adhésif double face

30 《バッテリーホルダー》

Battery holder
Batterie-Halter
Support de batterie

3×10mm タッピングビス
Tapping screw
Schneidschraube
Vis taraudeuse
BB6 ×2

3×8mm タッピングビス
Tapping screw
Schneidschraube
Vis taraudeuse
BC1 ×6

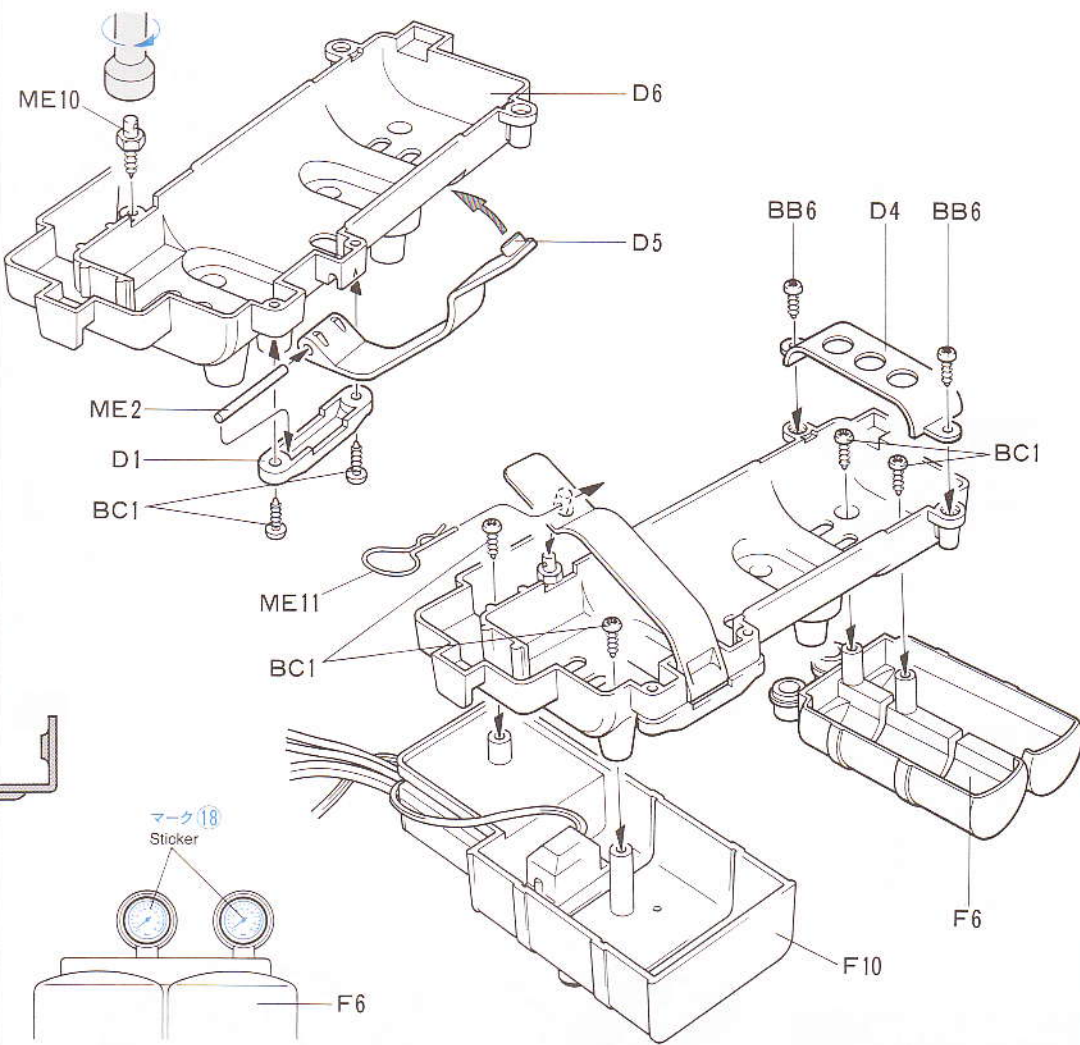
ME2 3×28mm シャフト
Shaft
Achse
Axe
×1

六角マウント
Hexagonal mount
Sechskantbefestigung
Support hexagonal
ME10 ×1

スナップピン
Snap pin
Federstift
Épingle métallique
ME11 ×1

30 《バッテリーホルダー》

Battery holder
Batterie-Halter
Support de batterie



31 《トレーラージョイントのとりつけ》

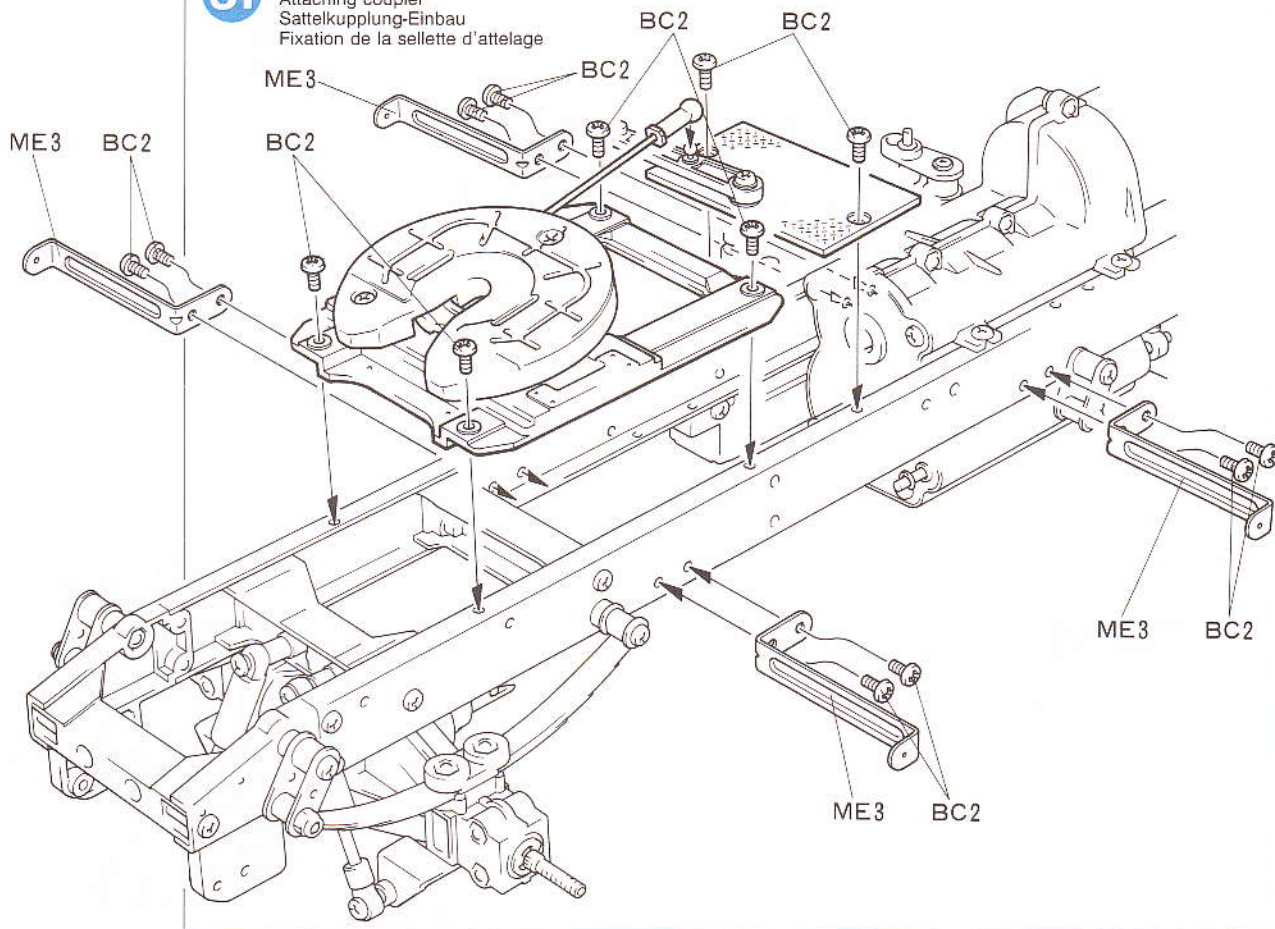
Attaching coupler
Sattelkupplung-Einbau
Fixation de la sellette d'attelage

3×6mm 丸ビス
Screw
Schraube
Vis
BC2 ×14

ME3 ×4 パネルステー
Panel stay
Panelhalterung
Support de panneau

31 《トレーラージョイントのとりつけ》

Attaching coupler
Sattelkupplung-Einbau
Fixation de la sellette d'attelage



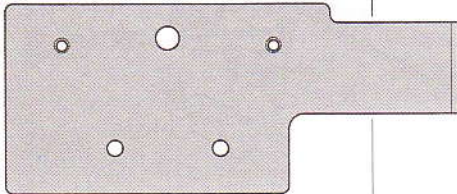
32 《バッテリーホルダーのとりつけ》
Attaching battery holder
Batterie-Halter-Einbau
Fixation du support de batterie

BC2 ×4
3×6mm 丸ビス
Screw
Schraube
Vis

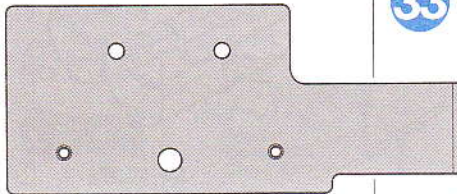
33 《フェンダーステー》
Fender stay
Kotflügelhalterung
Supports de garde-boue

BB3 ×4
2×5mm 丸ビス
Screw
Schraube
Vis

BB5 ×4
2×8mm タッピングビス
Tapping screw
Schneidschraube
Vis taraudeuse



ME18 ×1 フェンダーステー-R
Right fender stay
Rechte Kotflügelhalterung
Support de garde-boue droit



ME17 ×1 フェンダーステー-L
Left fender stay
Linke Kotflügelhalterung
Support de garde-boue gauche

PAINTING

これは塗装指示のマークです。
タミヤカラーのナンバーで指
示しました。

This mark denotes numbers for
Tamiya Paint colors.
Dieses Zeichen gibt die Tamiya-Far-
nummern an.
Ce signe indique la référence de la
peinture Tamiya à utiliser.

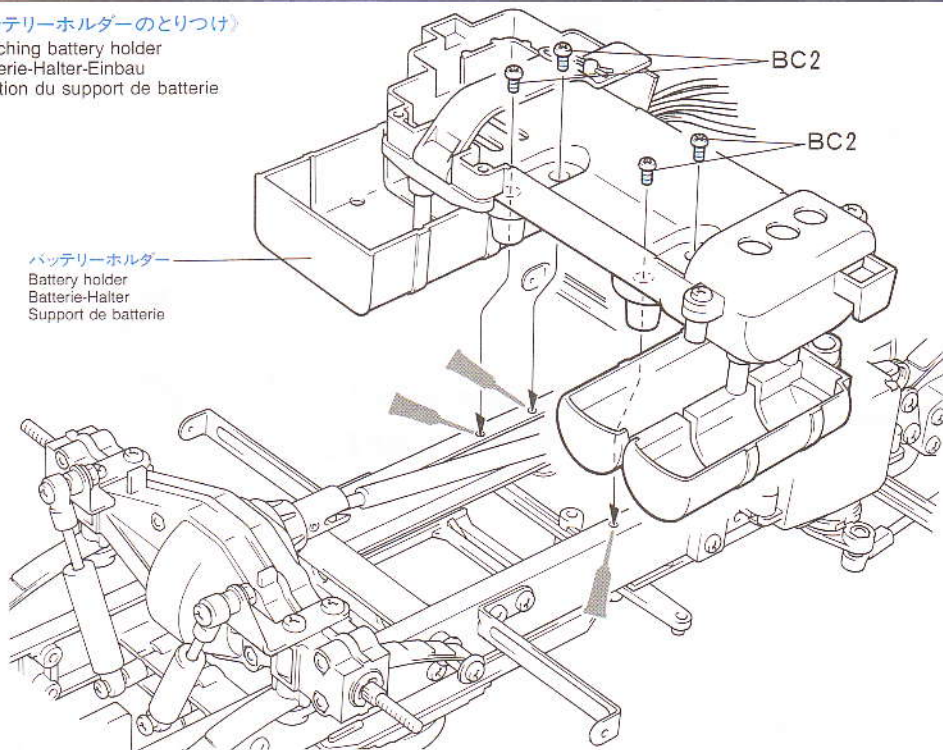
X-11 ● クロームシルバー / Chrome silver /
Chrom-Silber / Aluminium chromé

X-26 ● クリアーオレンジ / Clear orange /
Klar-Orange / Orange translucide

X-27 ● クリアーレッド / Clear red / Klar-
Rot / Rouge translucide

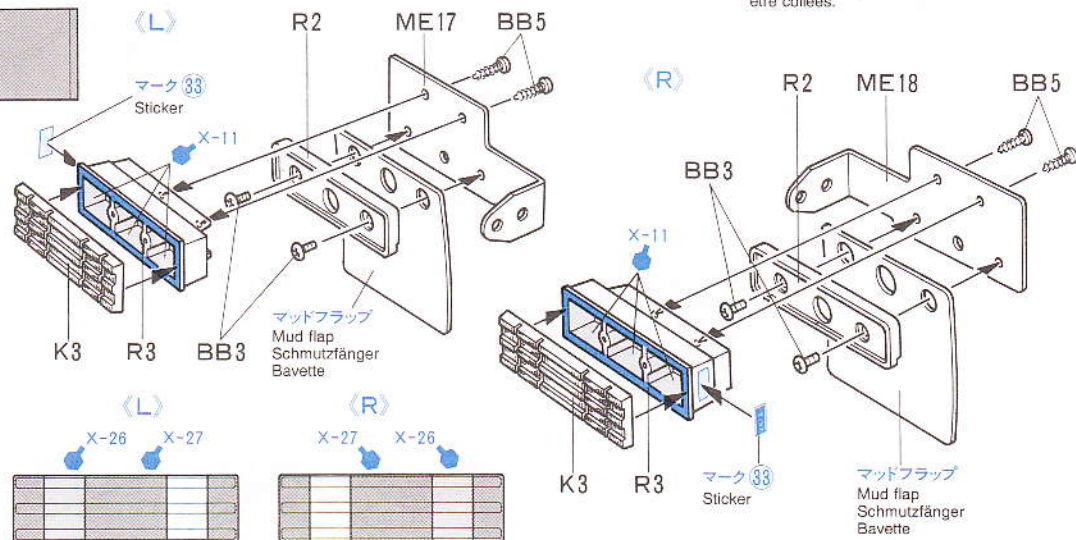
32 《バッテリーホルダーのとりつけ》
Attaching battery holder
Batterie-Halter-Einbau
Fixation du support de batterie

バッテリーホルダー
Battery holder
Batterie-Halter
Support de batterie



33 《フェンダーステー》
Fender stay
Kotflügelhalterung
Supports de garde-boue

青く塗られた部分は接着します。
Blau gekennzeichnete Teile erfordern
Klebstoff.
Les parties imprimées en bleu doivent
être collées.



34 《フェンダーステーのとりつけ》
Attaching fender stays
Kotflügelhalterung-Einbau
Fixation des supports de garde-boue

34 《フェンダーステーのとりつけ》
Attaching fender stays
Kotflügelhalterung-Einbau
Fixation des supports de garde-boue

BA5 ×2
3×12mm 丸ビス
Screw
Schraube
Vis

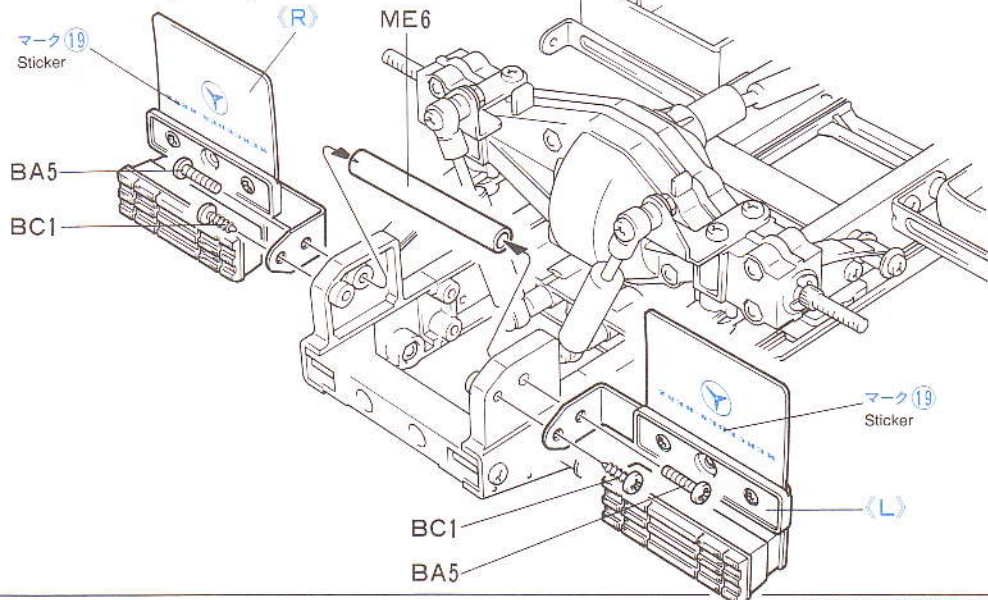
BC1 ×2
3×8mm タッピングビス
Tapping screw
Schneidschraube
Vis taraudeuse

ME6 ×1 シャーシステー
Chassis stay
Chassis-Strebe
Support du châssis

TAMIYA COLOR CATALOGUE

The latest in cars, boats, tanks and ships.
Motorized, radio controlled and museum
quality models are all shown in full color in
Tamiya's latest catalogue. English, Ger-
man, French, Spanish and Japanese ver-
sions available.

34 《フェンダーステーのとりつけ》
Attaching fender stays
Kotflügelhalterung-Einbau
Fixation des supports de garde-boue



35 〈サイドスカート〉
Side skirts
Seitenverkleidung
Carénages latéraux

BB5 2×8mmタッピングビス
Tapping screw
Schneidschraube
Vis taraudeuse

36 〈フェンダーのとりつけ〉
Attaching fenders
Kotflügel-Einbau
Fixation des garde-boues

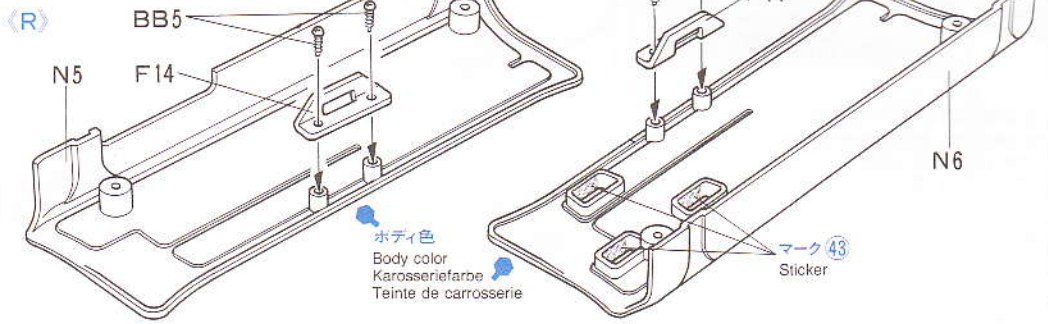
BA3 3mmフランジナット
Flange nut
Kragenmutter
Ecroû à flasque

BA6 3×15mm丸ビス
Screw
Schraube
Vis

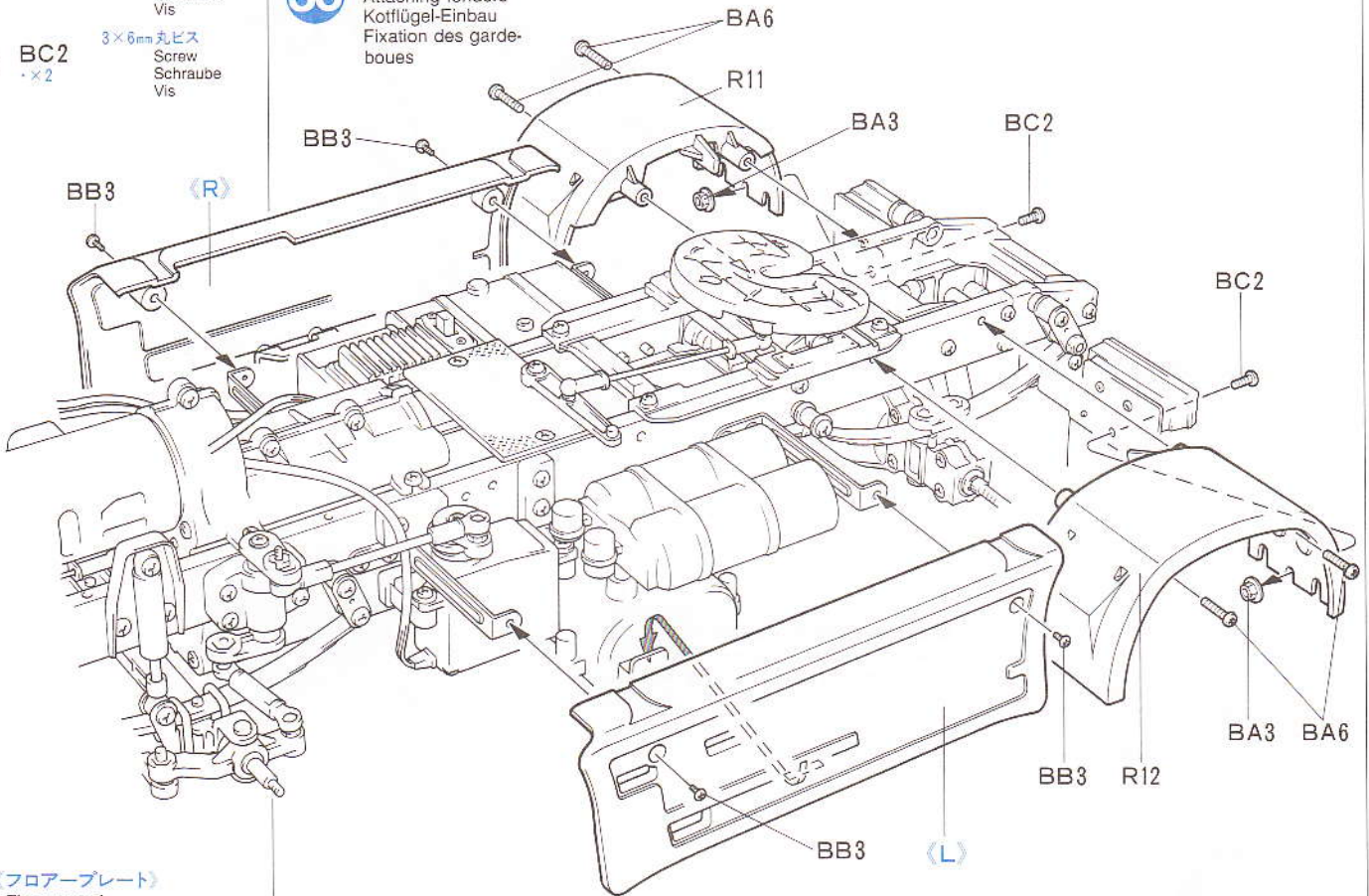
BB3 2×5mm丸ビス
Screw
Schraube
Vis

BC2 3×6mm丸ビス
Screw
Schraube
Vis

35 〈サイドスカート〉
Side skirts
Seitenverkleidung
Carénages latéraux



36 〈フェンダーのとりつけ〉
Attaching fenders
Kotflügel-Einbau
Fixation des garde-boues



37 〈フロアプレート〉
Floor panel
Fußbodenplatte
Plancher

BA3 3mmフランジナット
Flange nut
Kragenmutter
Ecroû à flasque

BA6 3×15mm丸ビス
Screw
Schraube
Vis

BC2 3×6mm丸ビス
Screw
Schraube
Vis

ME5 3mm板ラグ
Terminal
Anschlußklemme
Cosse

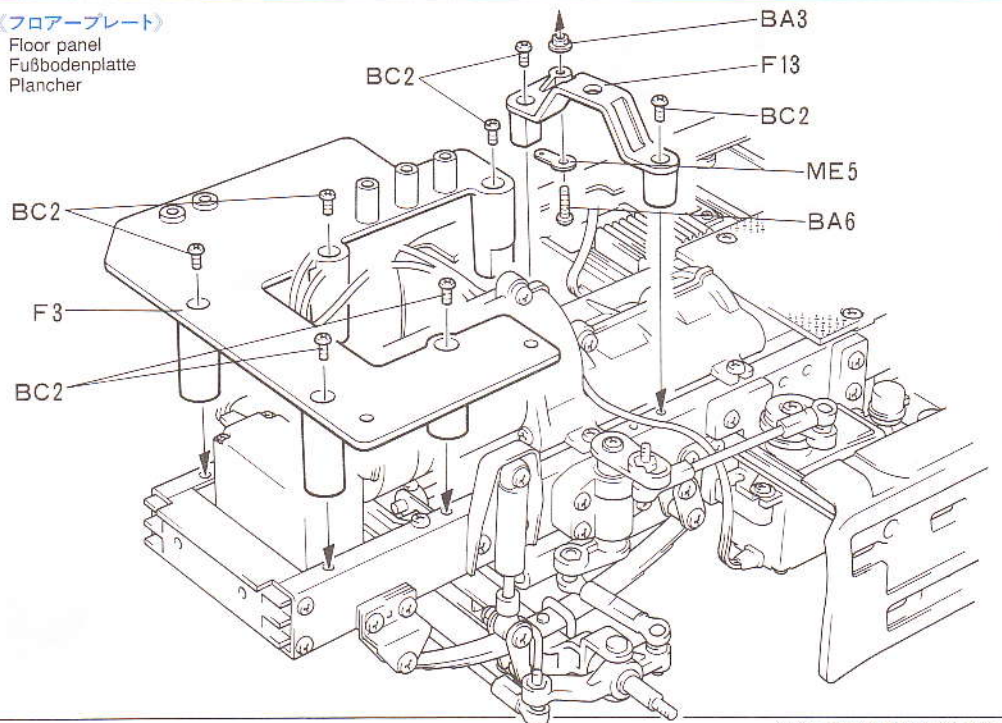
2mm E-RING TOOL
2mm E-Ringアセッター

ITEM 74032

4mm E-RING TOOL
4mm E-Ringアセッター

ITEM 74033

37 〈フロアプレート〉
Floor panel
Fußbodenplatte
Plancher

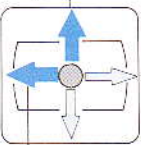


38 <受信機のとつけ>
Receiver installation
Anschluß des Empfängers
Installation du récepteur

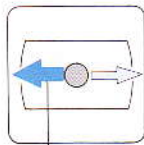


<送信機のスティック位置>
OPERATING TRANSMITTER
FUNKTION DES SENDERS
OPERATION DE L'EMETTEUR

スピードコントロール用
Throttle
Drosseln
Régime moteur



シフト用
Shift
Schalten
Changement de rapport



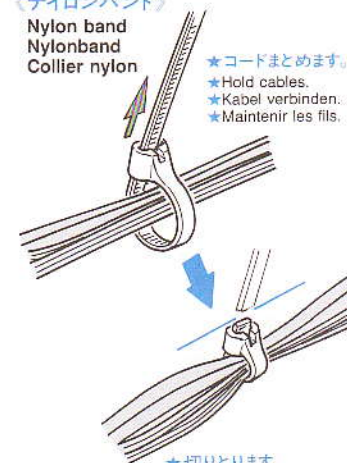
ステアリング用
Steering
Lenken
Direction

<モーターコードのつなぎ方>
MOTOR CABLES
MOTORKABEL
FILS DU MOTEUR



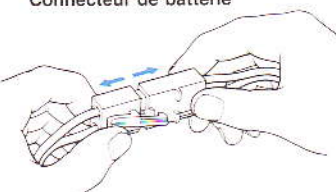
モーター側 Motor Moteur	アンプ側 Speed control Fahrtregler Variateur de vitesse
黄コード Yellow Gelb Jaune	プラスコード(+) (+) cable (+) Kabel (+) fil
緑コード Green Grün Vert	マイナスコード(-) (-) cable (-) Kabel (-) fil

<ナイロンバンド>
Nylon band
Nylonband
Collier nylon

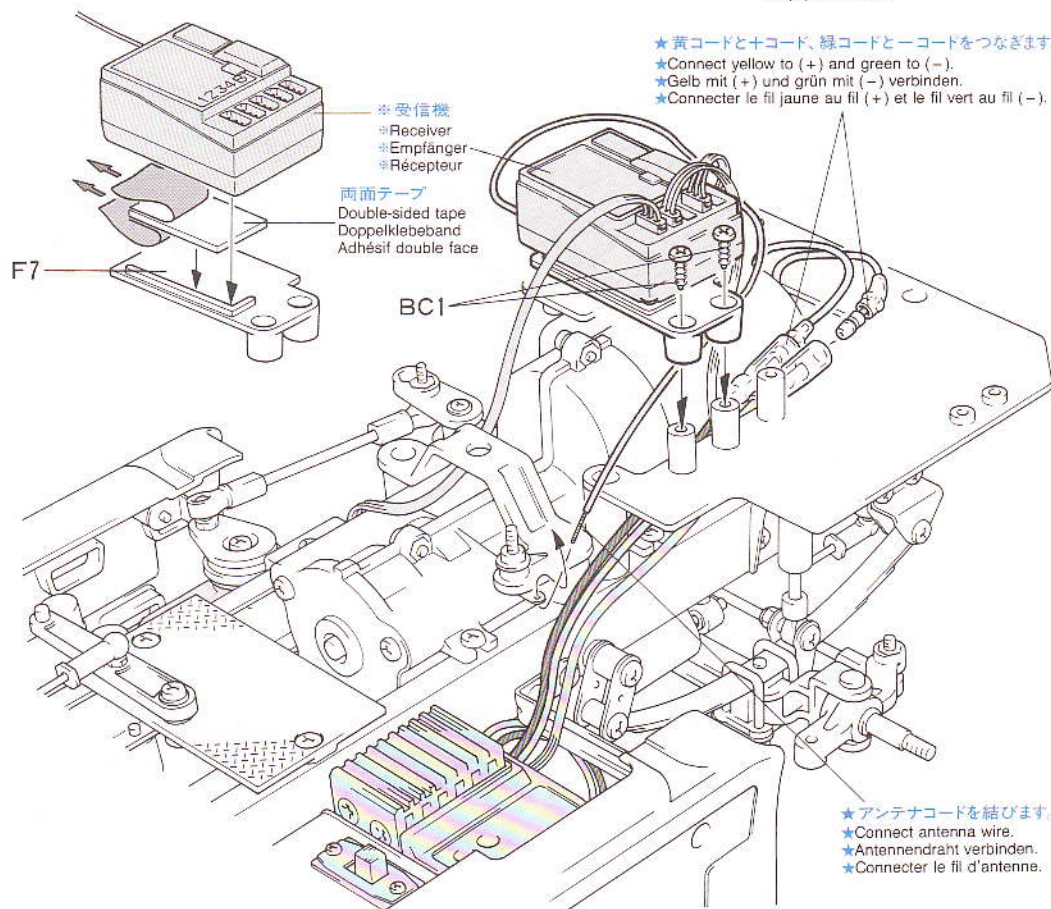


39 <バッテリーの搭載>
Battery installation
Batterie-Einbau
Installation de la batterie

<7.2Vコネクター>
Battery connector
Batterie-Stecker
Connecteur de batterie



38 <受信機のとつけ>
Receiver installation
Anschluß des Empfängers
Installation du récepteur

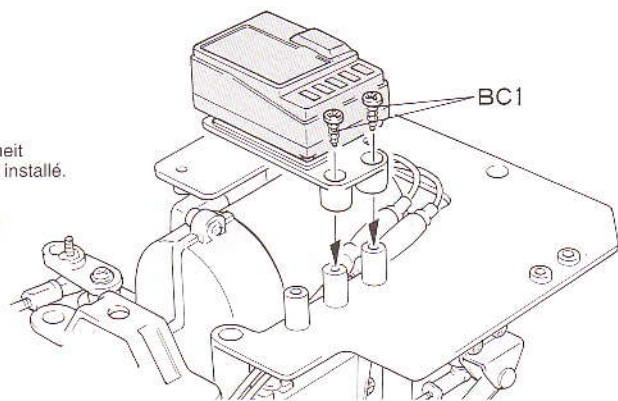


★プロボの説明書を参考にして下さい。
★Refer to the manual included in R/C unit.
★Gemäß der bei der RC-Einheit enthaltenen Anleitung.
★Se référer au manuel inclus dans l'équipement R/C.

★黄コードと+コード、緑コードと-コードをつなぎます。
★Connect yellow to (+) and green to (-).
★Gelb mit (+) und grün mit (-) verbinden.
★Connecter le fil jaune au fil (+) et le fil vert au fil (-).

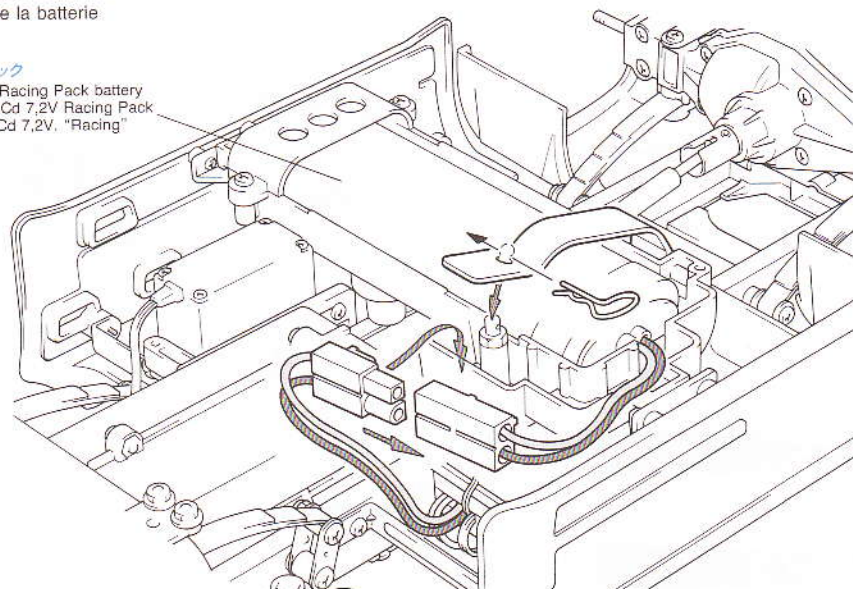
<電装回路(別売)を搭載するとき>
When using optional Electrical Unit
Bei Verwendung der zusätzlichen Elektroeinheit
Lorsque l'ensemble d'éclairage optionnel est installé.

★別売の電装回路(TROP No.1)を搭載するときは受信機のとつけ位置を前側にずらしてとりつけて下さい。
★Move receiver position as shown when installing the optional Electrical Unit (56501).
★Lage des Empfängers bei Einbau der zusätzlichen Elektroeinheit (56501) gemäß Abbildung verändern.
★Déplacer le récepteur comme indiqué si l'ensemble d'éclairage optionnel (56501) est installé.



39 <バッテリーの搭載>
Battery installation
Batterie-Einbau
Installation de la batterie

★7.2Vレーシングパック
★Tamiya 7.2V Ni-Cd Racing Pack battery
★Batterie: Tamiya Ni-Cd 7,2V Racing Pack
★Batterie Tamiya Ni-Cd 7,2V. "Racing"

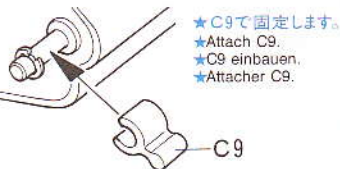


40 (シフト)
SHIFT ADJUSTMENT
LENK-EINSTELLUNG
AJUSTEMENT DU
PALONNIER

- ★サーボホーンは長さの調節が出来ます。サーボストロークによって長さを決めて下さい。
- ★Adjust servo horn length according to the stroke of servo.
- ★Servohorn längs gemäß des Servo-Aus-schlags einstellen.
- ★Régler la longueur du palonnier en fonction de la course du servo.

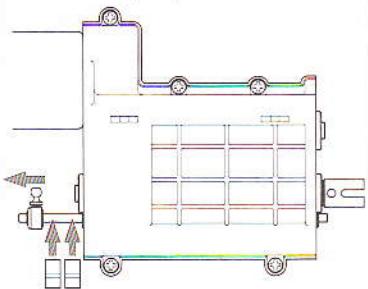


(2チャンネルで走行させる時)
When using 2 chan. radio
Bei Verwendung einer 2-Kanal-Funk-fernsteuerung
Lors de l'utilisation d'une radio 2 voies

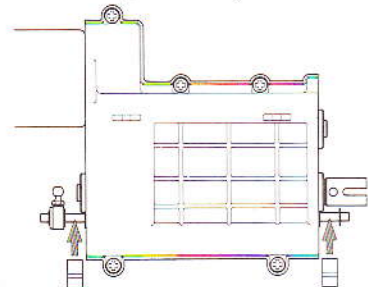


- ★C9で固定します。
- ★Attach C9.
- ★C9 einbauen.
- ★Attacher C9.

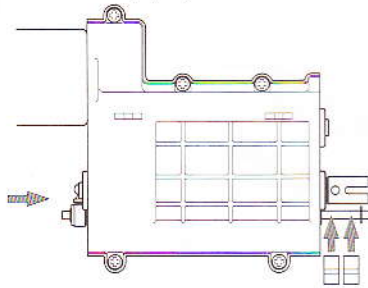
(ローギヤー)
Low gear / Niedrigster Gang /
Première (lente)



(セカンドギヤー)
Second gear / Zweiter Gang /
Seconde (intermédiaire)



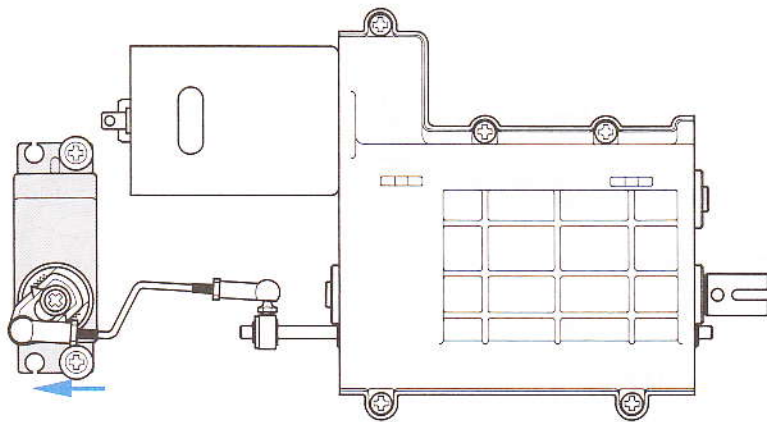
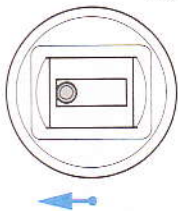
(トップギヤー)
Top gear / Höchster Gang /
Troisième (rapide)



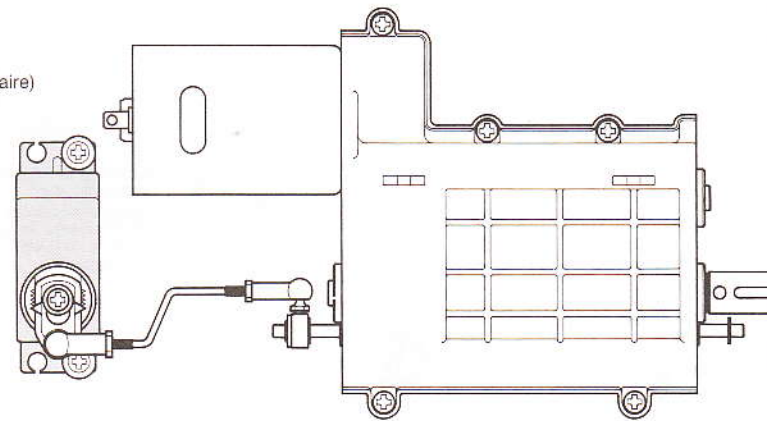
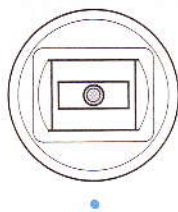
TAMIYA'S R/C GUIDE BOOK
Tamiya's latest Radio Control Guide Book can make you a winner at the racing circuit. Read up on the latest tune up methods, care and maintenance, painting and decorating your cars. English, German, French and Japanese versions available.

40 (シフト)
Shift
Schalten
Changement de vitesse

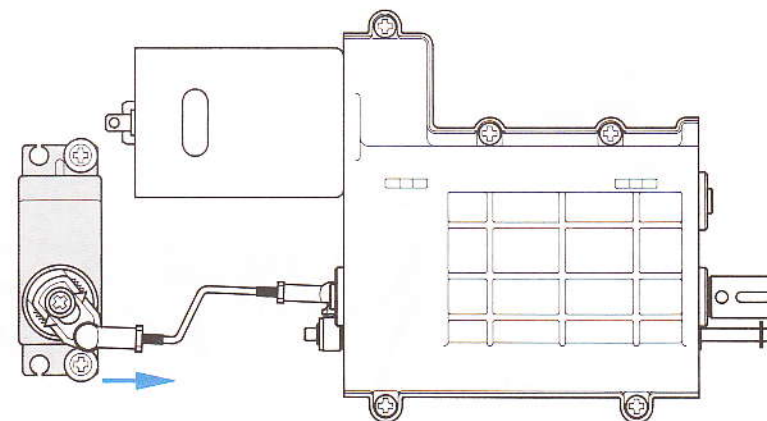
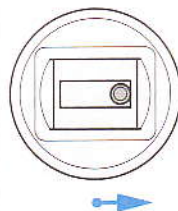
(ローギヤー)
Low gear
Niedrigster Gang
Première (lente)



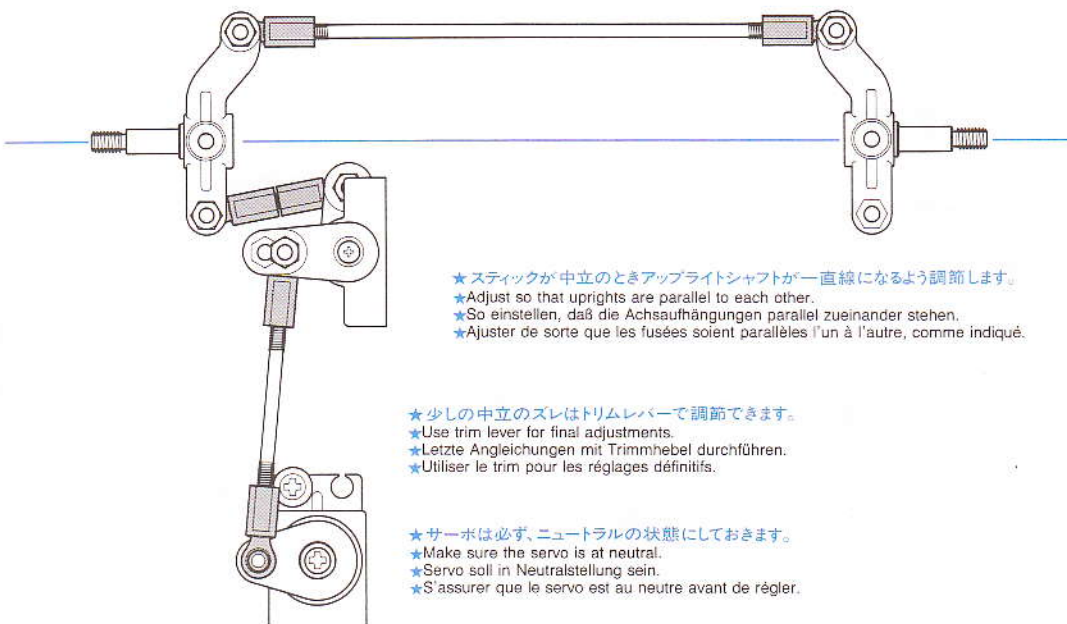
(セカンドギヤー)
Second gear
Zweiter Gang
Seconde (intermédiaire)



(トップギヤー)
Top gear
Höchster Gang
Troisième (rapide)



41 (ステアリングの調節)
Steering adjustment
Einstellung der Schubstangen
Réglage de la direction



- ★スティックが中立のときアップライトシャフトが一直線になるよう調節します。
- ★Adjust so that uprights are parallel to each other.
- ★So einstellen, daß die Achsaufhängungen parallel zueinander stehen.
- ★Ajuster de sorte que les fusées soient parallèles l'un à l'autre, comme indiqué.

- ★少しの中立のスレはトリムレバーで調節できます。
- ★Use trim lever for final adjustments.
- ★Letzte Angleichungen mit Trimmhebel durchführen.
- ★Utiliser le trim pour les réglages définitifs.

- ★サーボは必ず、ニュートラルの状態にしておきます。
- ★Make sure the servo is at neutral.
- ★Servo soll in Neutralstellung sein.
- ★S'assurer que le servo est au neutre avant de régler.

42 **《タイヤ》**
Wheels
Räder
Roues

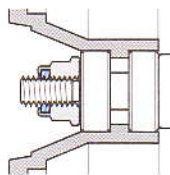
- BB1** × 6
2mm ナット
Nut
Mutter
Ecrou
- BB4** × 6
2 × 5mm キャップスクリュー
Cap screw
Zylinderkopfschraube
Vis à tête cylindrique

43 **《タイヤのとりつけ》**
Attaching wheels
Einbau der Räder
Fixation des roues

- MA3** × 4
1150メタル
Metal bearing
Metall-Lager
Palier en métal
- ME4** × 2
ホイールハブ
Wheel hub
Radnabe
Moyeu de roue
- ME16** × 4
4mm フランジロックナット
Flange lock nut
Kragenmutter
Ecrou nylstop à flasque

《ナイロンロックナット》
Lock nut
Sicherungsmutter
Ecrou nylstop

- ★ ナイロン部まで締めこみます。
- ★ Tighten up into nylon portion.
- ★ Anziehen, bis Gewinde aus Nylon Kunststoffteil schaut.
- ★ Serrer jusqu'à la bague en nylon.

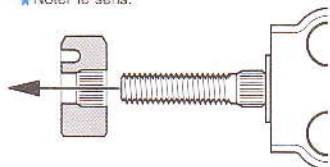


フロントタイヤ
Front wheel
Vorderrad
Roue avant

MA3
ME16

《ホイールハブ》
Wheel hub
Radnabe
Moyeu de roue

- ★ 向きに注意。
- ★ Note placement.
- ★ Auf richtige Platzierung achten.
- ★ Noter le sens.



リアタイヤ
Rear wheel
Hinterrad
Roue arrière

ME16

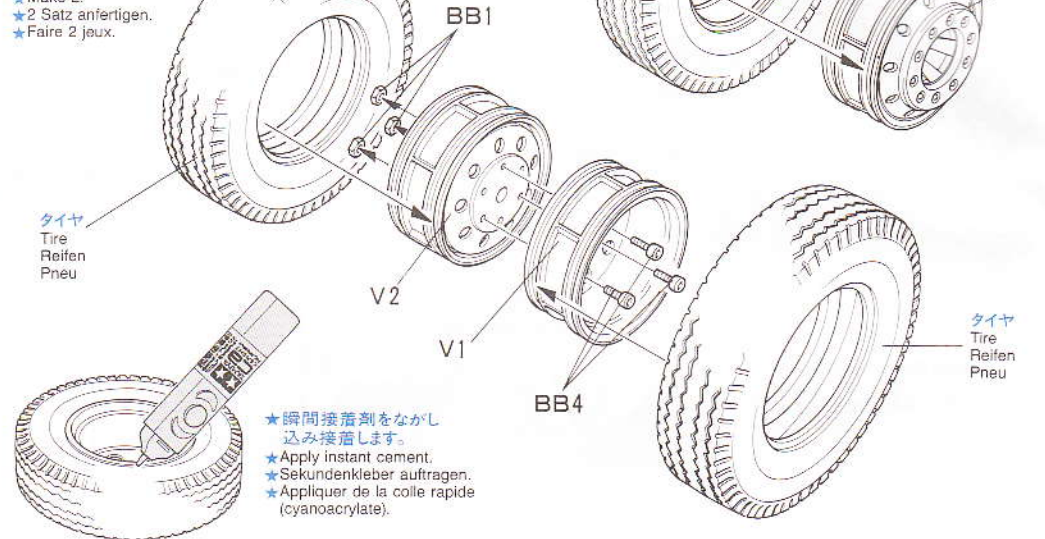
42 **《タイヤ》**
Wheel
Rad
Roue

《リア》
Rear
Hinten
Arrière

- ★ 2個作ります。
- ★ Make 2.
- ★ 2 Satz anfertigen.
- ★ Faire 2 jeux.

《フロント》
Front
Vorne
Avant

- ★ 2個作ります。
- ★ Make 2.
- ★ 2 Satz anfertigen.
- ★ Faire 2 jeux.



タイヤ
Tire
Reifen
Pneu

V2

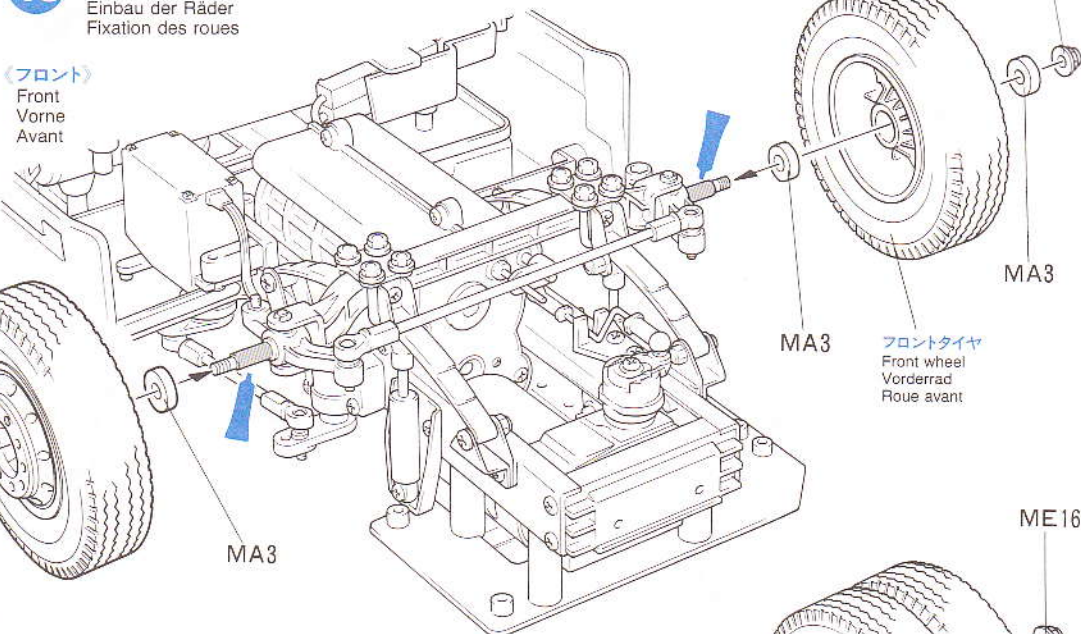
V1

BB4

- ★ 瞬間接着剤をながし込み接着します。
- ★ Apply instant cement.
- ★ Sekundenkleber auftragen.
- ★ Appliquer de la colle rapide (cyanoacrylate).

43 **《タイヤのとりつけ》**
Attaching wheels
Einbau der Räder
Fixation des roues

《フロント》
Front
Vorne
Avant



ME16

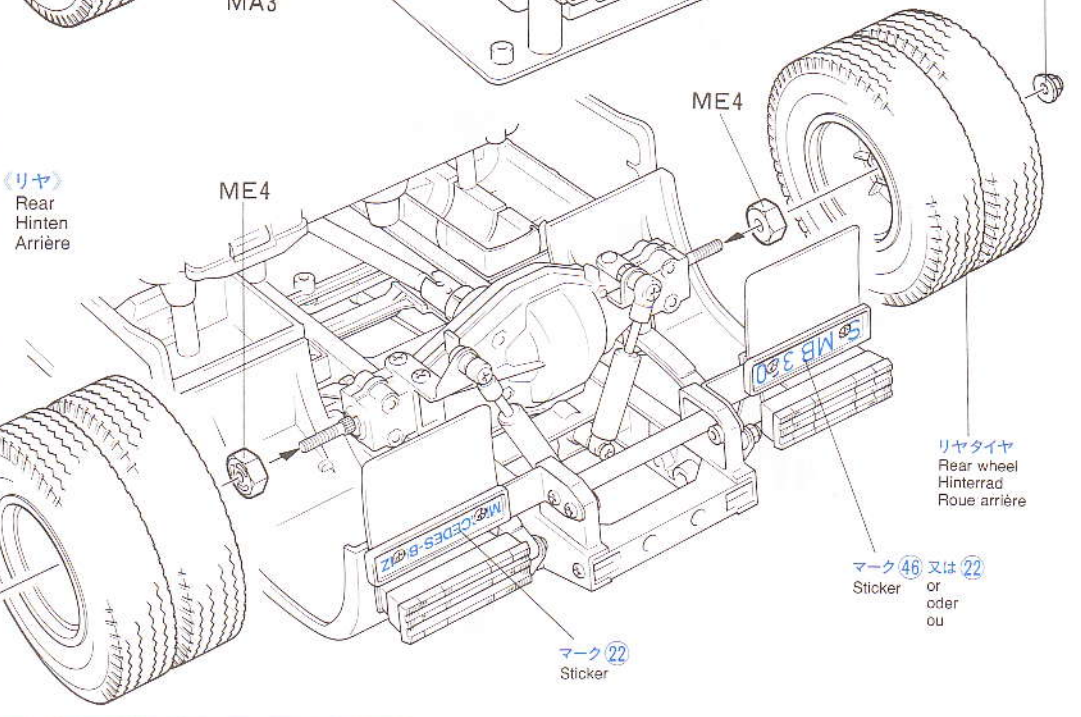
MA3

MA3

フロントタイヤ
Front wheel
Vorderrad
Roue avant

ME16

《リア》
Rear
Hinten
Arrière



ME4

ME4

リアタイヤ
Rear wheel
Hinterrad
Roue arrière

マーク 46 又は 22
Sticker
or
ou

マーク 22
Sticker

F 44~60

44 (塗装とマーキング) Painting & markings Bemalung & Beschriftung Peinture et décoration

《マークのはりかた》

①できるだけ余白を残さずに、印刷された部分を切り抜いて下さい。番号のついたマークは切りとってしまふとまちがえやすいのは順に切りとって下さい。

②裏紙の端の部分を少し切りとり指定された場所にはりあわせて下さい。裏紙をつけたまま位置をあわせて下さい。

③少しずつ裏紙をはなしながら場所がずれたり、マークの中に気泡が残ったりしないように注意しながらはってゆきます。

裏紙を一度に全部はがしてはることは、しわがでたり気泡が残ったりする原因となります。

STICKERS

① Cut stickers along colored edge so the transparent film is removed.

② Peel off the end of lining a little and put the sticker in position on the body.

③ Then, remove the lining slowly. In so doing, be careful that the sticker does not move out of position on the body.

If the lining is completely removed in advance, the sticker may become wrinkled or contain unwanted air bubbles.

STICKER

① Die Sticker an den bunten Kanten so ausschneiden, daß der transparente Film weg ist.

② An einer Kante die Unterlage etwas abziehen und Sticker richtig auf die Karosserie legen.

③ Dann die Unterlage langsam ganz abziehen, darauf achten, daß sich der Sticker nicht verschiebt und daß keine Luft unter den Sticker kommt — sonst gibt es Luftblasen.

Wenn die Unterlage vorher komplett entfernt wird, kann der Sticker zusammenkleben.

MOTIFS ADHESIFS

① Découper chaque motif au plus près de ses contours pour éliminer le film transparent.


② Soulever le papier de protection à l'une des extrémités et positionner le motif sur la carrosserie.

③ Retirer lentement le papier de protection en veillant à ce que le motif ne se déplace pas sur la carrosserie. En retirant entièrement à l'avance le papier de protection, le film risque de former des plis ou de retenir des bulles d'air indésirables.

45 (エアークリーナー)

Air cleaner
Luftfilter
Filtre à air

 BA3
×2
3mmフランジナット
Flange nut
Kragennutter
Ecrou à flasque

 BA5 × 2
3×12mm丸ビス
Screw
Schraube
Vis

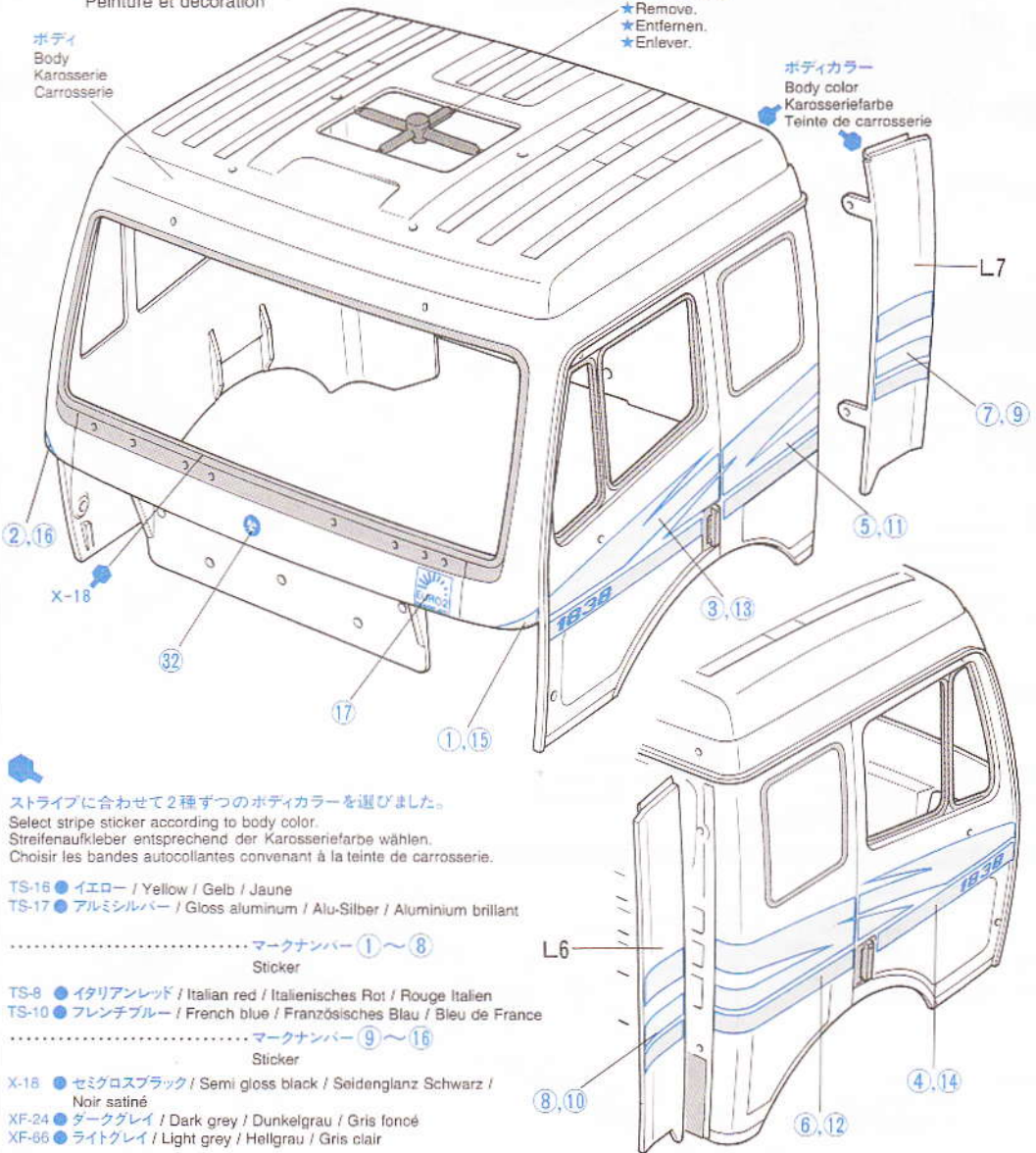
 MD12 × 1
2×6mm丸ビス
Screw
Schraube
Vis



タミヤ接着剤(低白化タイプ)
プラスチックはもちろん、金属やメッキパーツ、そしてRCカーのコムタイヤまですばやく強力に接着します。低白化タイプですからきれいな仕上がりが可能。早すぎない硬化時間でパーツの位置決めがしやすいのも特徴です。

44 (塗装とマーキング) Painting & markings Bemalung & Beschriftung Peinture et décoration

ボディ
Body
Karosserie
Carrosserie



★切りとります。
★Remove.
★Entfernen.
★Enlever.

ボディカラー
Body color
Karosseriefarbe
Teinte de carrosserie

ストライプに合わせて2種ずつのボディカラーを選びました。

Select stripe sticker according to body color.
Streifenaufkleber entsprechend der Karosseriefarbe wählen.
Choisir les bandes autocollantes convenant à la teinte de carrosserie.

TS-16 ● イエロー / Yellow / Gelb / Jaune

TS-17 ● アルミシルバー / Gloss aluminum / Alu-Silber / Aluminium brillant

..... マークナンバー ①~⑧
Sticker

TS-8 ● イタリアンレッド / Italian red / Italienisches Rot / Rouge Italien

TS-10 ● フレンチブルー / French blue / Französisches Blau / Bleu de France

..... マークナンバー ⑨~⑯
Sticker

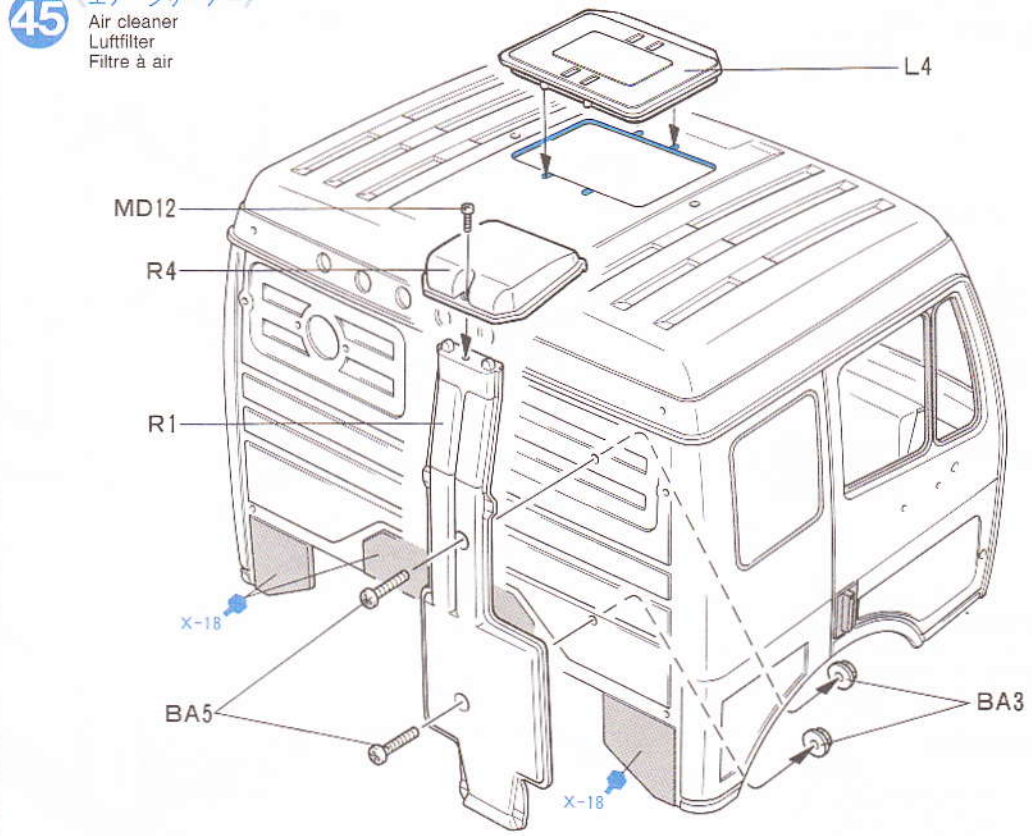
X-18 ● セミグロスブラック / Semi gloss black / Seidenglanz Schwarz / Noir satiné

XF-24 ● ダークグレイ / Dark grey / Dunkelgrau / Gris foncé

XF-66 ● ライトグレイ / Light grey / Hellgrau / Gris clair

45 (エアークリーナー)

Air cleaner
Luftfilter
Filtre à air





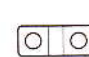
46 《ウィンドウのとりつけ》
Attaching window
Scheiben-Einbau
Fixation des vitres

-  **BB1** ×4
2mm ナット
Nut
Mutter
Ecrou
-  **BC1** ×2
3×8mm タッピングビス
Tapping screw
Schneidschraube
Vis taraudeuse
-  **MD12** ×4
2×6mm 丸ビス
Screw
Schraube
Vis

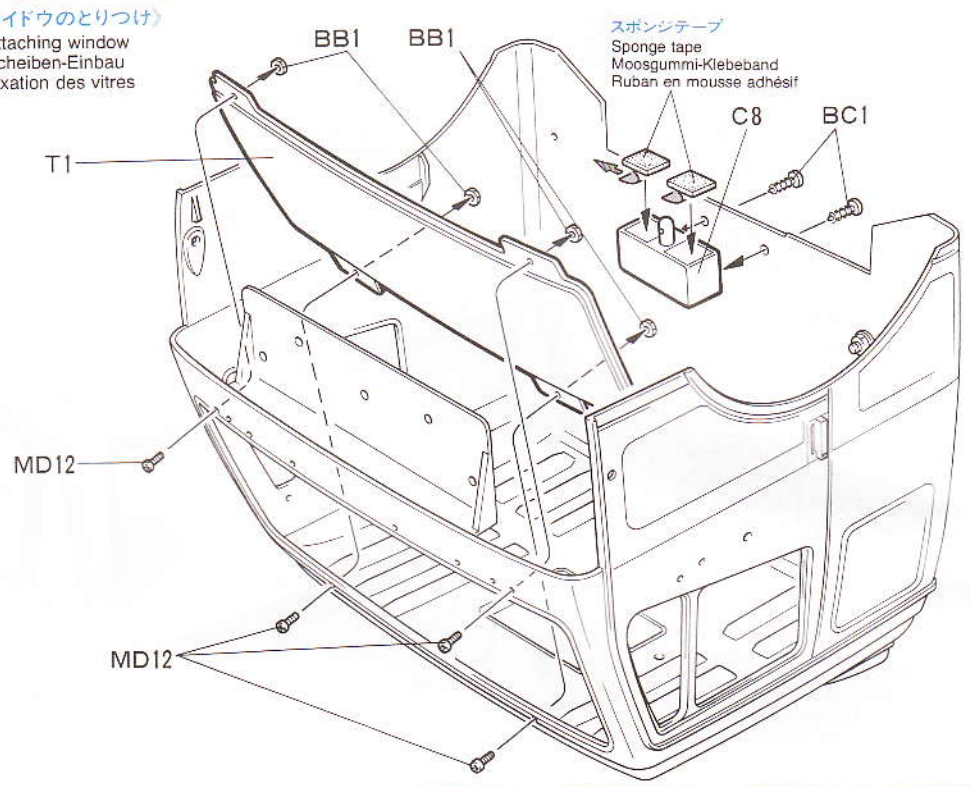
《スポンジテープ》
Sponge tape
Moosgummi-Klebeband
Ruban en mousse adhésif

 ★図の大きさに2枚切ります。
★Trim as shown.
★Gemäß Abbildung schneiden.
★Couper comme indiqué.

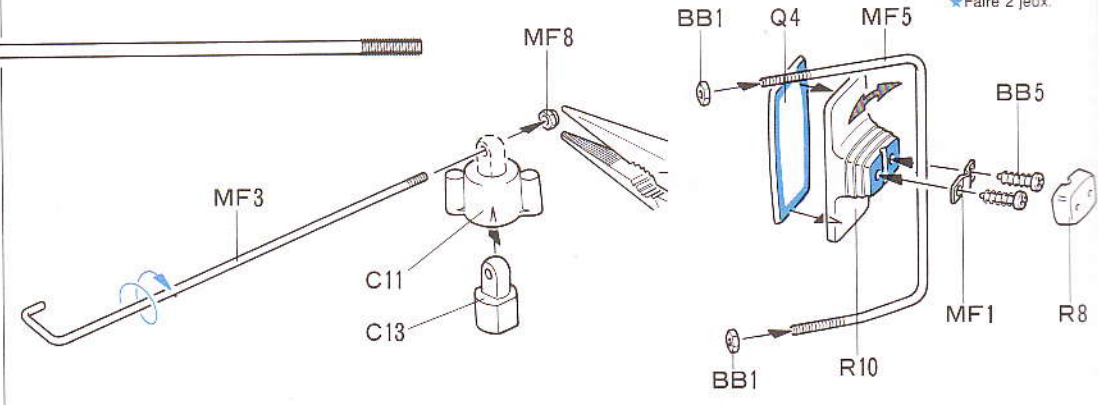
47 《ミラー》
Mirrors
Rückspiegel
Rétroviseurs

-  **BB1** ×4
2mm ナット
Nut
Mutter
Ecrou
-  **BB5** ×4
2×8mm タッピングビス
Tapping screw
Schneidschraube
Vis taraudeuse
-  **MF1** ×2
ミラーホルダー
Mirror holder
Spiegelhalterung
Fixation de rétroviseur

46 《ウィンドウのとりつけ》
Attaching window
Scheiben-Einbau
Fixation des vitres



47 《ミラー》
Mirrors
Rückspiegel
Rétroviseurs





★2個作ります。
★Make 2.
★2 Satz anfertigen.
★Faire 2 jeux.

MF3 ×1
サポートロッド
Support rod
Haltestange
Tige de maintien

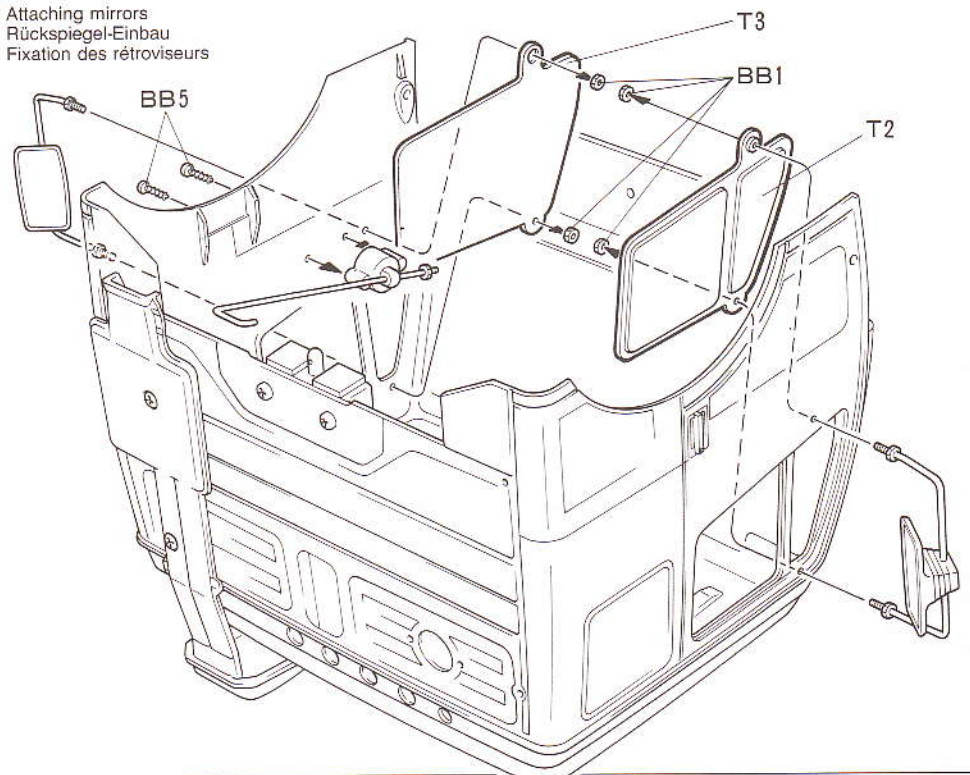
MF5 ×2
ミラーステー
Mirror stay
Spiegelhalterung
Support de rétroviseur

 **MF8** ×1
2mm ロックナット
Lock nut
Sicherungsmutter
Ecrou nylstop

48 《ミラーのとりつけ》
Attaching mirrors
Rückspiegel-Einbau
Fixation des rétroviseurs

-  **BB1** ×4
2mm ナット
Nut
Mutter
Ecrou
-  **BB5** ×2
2×8mm タッピングビス
Tapping screw
Schneidschraube
Vis taraudeuse

48 《ミラーのとりつけ》
Attaching mirrors
Rückspiegel-Einbau
Fixation des rétroviseurs







TAMIYA COLOR
タミヤカラー(エナメル塗料)
筆塗り塗料にぴったり。のびが良く筆ムラ、
泡立ちもほとんどなし。つやの良さもエナメル
塗料ならではの、もちろんスプレー塗料もOK。

TAMIYA CEMENT 40ml
タミヤセメント(ピン入り)
プラスチックモデル用液体接着剤。
安定性のいい使い易い回角
いピン入り。容量もお徳用です。

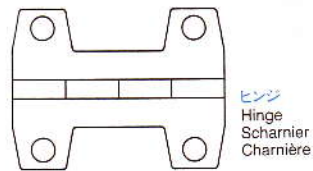
49 〈ルーフスポイラー〉

Roof spoiler
Dachspoiler
Déflecteur de toit

-  **BB1**
・×6
2mm ナット
Nut
Mutter
Ecrou
-  **BC1**
・×4
3×8mm タッピングビス
Tapping screw
Schneidschraube
Vis taraudeuse
-  **MF7**
・×6
2×8mm 丸ビス
Screw
Schraube
Vis
-  **MF9**
・×6
2mm ワッシャー
Washer
Beilagscheibe
Rondelle

50 〈ヒンジ〉
Hinge
Scharnier
Charnière

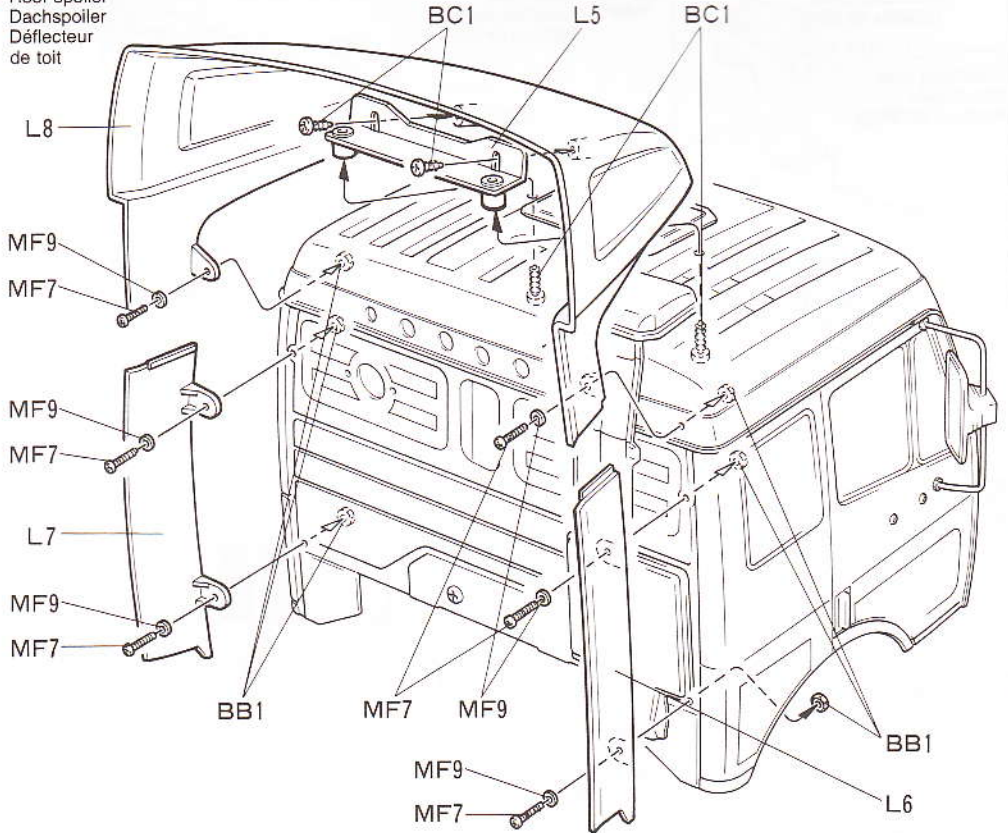
-  **BC2**
・×8
3×6mm 丸ビス
Screw
Schraube
Vis



MF4・×2


49 〈ルーフスポイラー〉

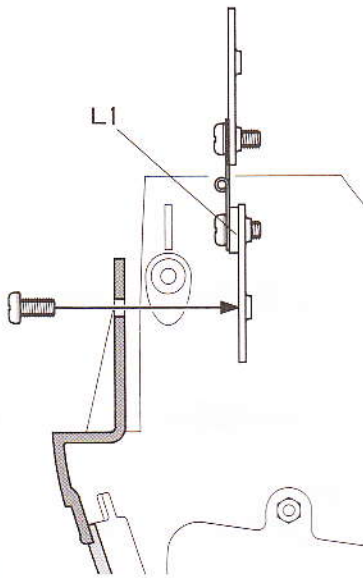
Roof spoiler
Dachspoiler
Déflecteur de toit



51 〈ヒンジのとりつけ〉

Attaching hinge
Scharnier-Einbau
Fixation des charnières

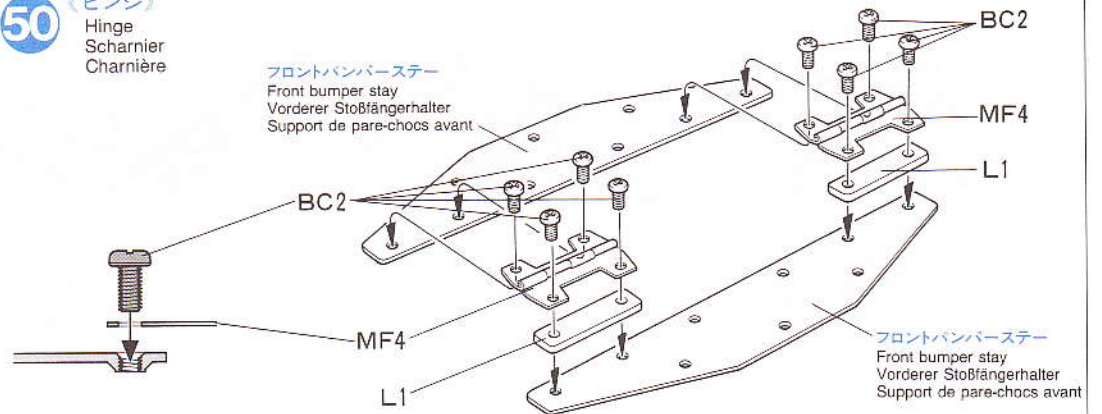
-  **BC2**
・×2
3×6mm 丸ビス
Screw
Schraube
Vis



50 〈ヒンジ〉

Hinge
Scharnier
Charnière

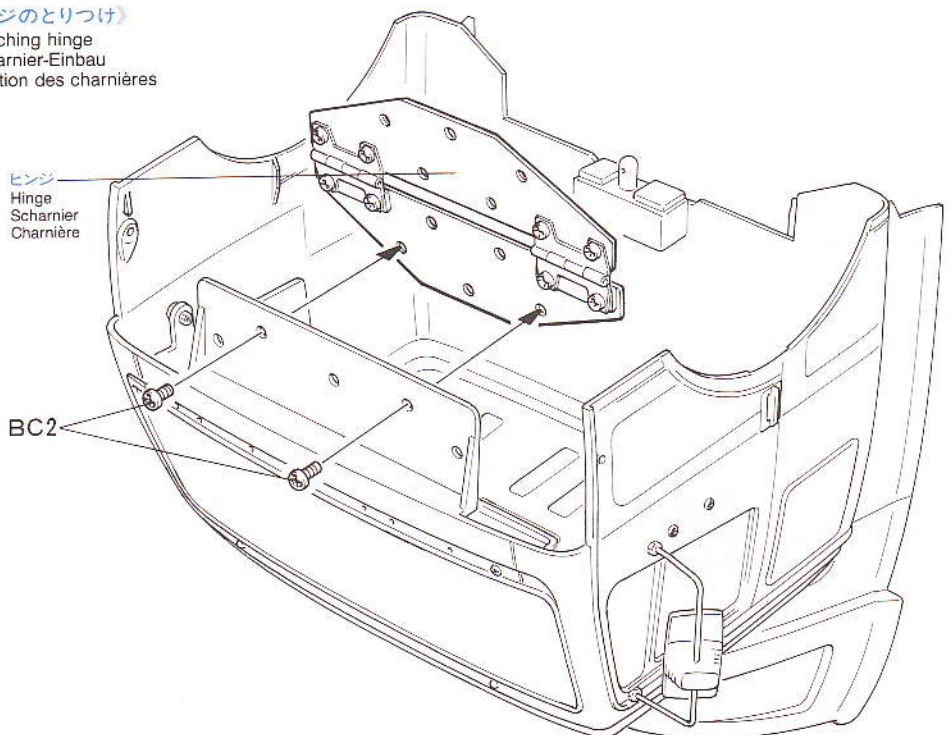
フロントバンパーステー
Front bumper stay
Vorderer Stoßfängerhalter
Support de pare-chocs avant



フロントバンパーステー
Front bumper stay
Vorderer Stoßfängerhalter
Support de pare-chocs avant

51 〈ヒンジのとりつけ〉

Attaching hinge
Scharnier-Einbau
Fixation des charnières



TAMIYA CRAFT TOOLS

(+)SCREWDRIVER-L
プラスドライバー-L (5×100)



ITEM 74006

(+)SCREWDRIVER-M
プラスドライバー-M (4×75)



ITEM 74007

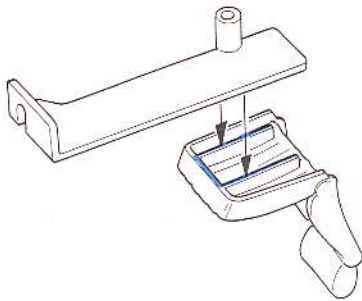
(-)SCREWDRIVER-M
マイナスドライバー-M (4×75)



ITEM 74008

52 《ダッシュボード》
Dashboard
Armaturenbrett
Tableau de bord

《シートのとりつけ》
Attaching seat
Sitz-Einbau
Fixation du siège



53 《ダッシュボードのとりつけ》
Attaching dashboard
Armaturenbrett-Einbau
Fixation du tableau de bord

3mmフランジナット
Flange nut
Kragenmutter
Ecroû à flasque



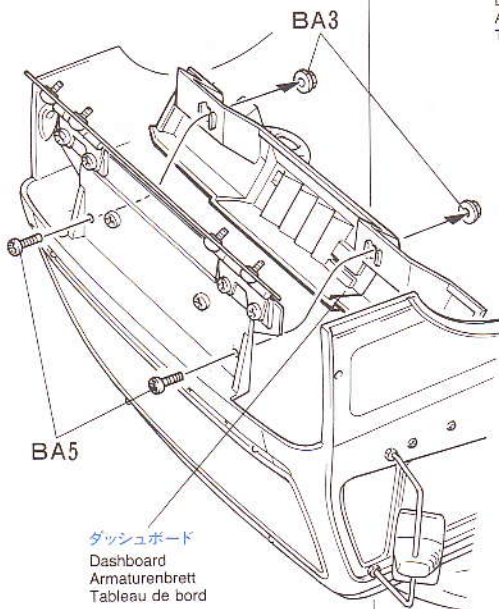
BA3
×2

3×12mm丸ビス
Screw
Schraube
Vis



BA5 ×2

《電装回路(別売)をとりつけるとき》
When using optional Electrical Unit
Bei Verwendung der zusätzlichen
Elektroeinheit
Si l'éclairage optionnel est installé



BA3

BA5

ダッシュボード
Dashboard
Armaturenbrett
Tableau de bord

54 《グリル》
Front grille
Kühlergrill
Calandre

2×8mmタッピングビス
Tapping screw
Schneidschraube
Vis taraudeuse



BB5 ×2

TAMIYA COLOR

タミヤカラー(アクリル塗料)

塗りやすい水溶性塗料です。安全性が高く筆は水洗いもできます。木や金属、発泡スチロールなど広く使え、スプレー塗装もOK。



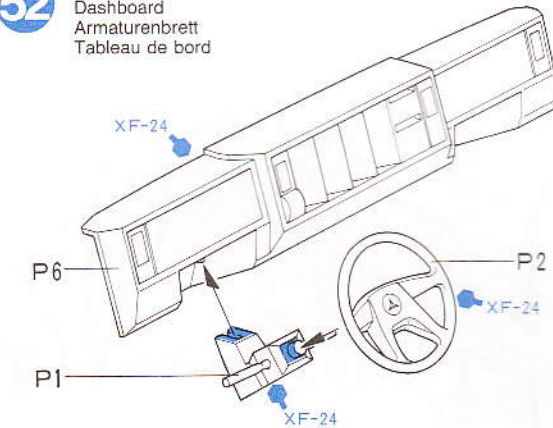
TAMIYA COLOR

タミヤカラー(スプレー式)

美しい塗装が手軽に楽しめるスプレータイプの塗料です。ミリタリーモデル用、カーモデル用、一般工作用がそろっています。



52 《ダッシュボード》
Dashboard
Armaturenbrett
Tableau de bord



XF-24

P6

P1

XF-24

P2

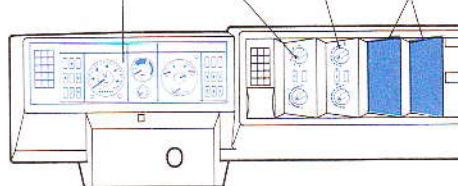
XF-24

マーク 20
Sticker

マーク 39
Sticker

マーク 38
Sticker

マーク 36
Sticker

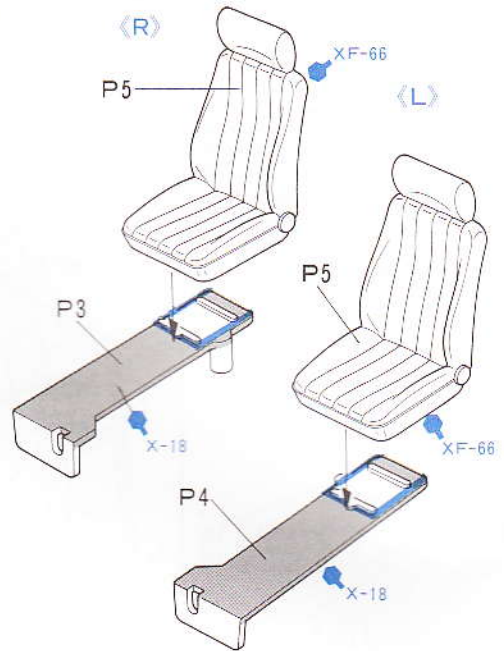


《R》

P5

XF-66

《L》



P3

X-18

P5

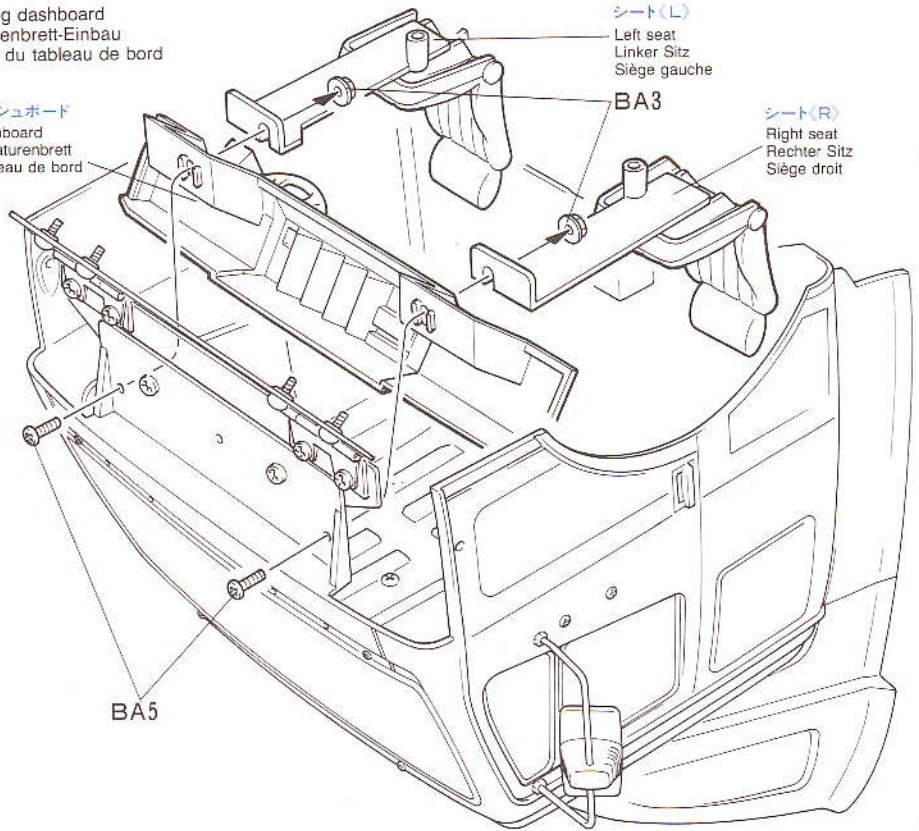
XF-66

P4

X-18

53 《ダッシュボードのとりつけ》
Attaching dashboard
Armaturenbrett-Einbau
Fixation du tableau de bord

ダッシュボード
Dashboard
Armaturenbrett
Tableau de bord



シート《L》

Left seat
Linker Sitz
Siège gauche

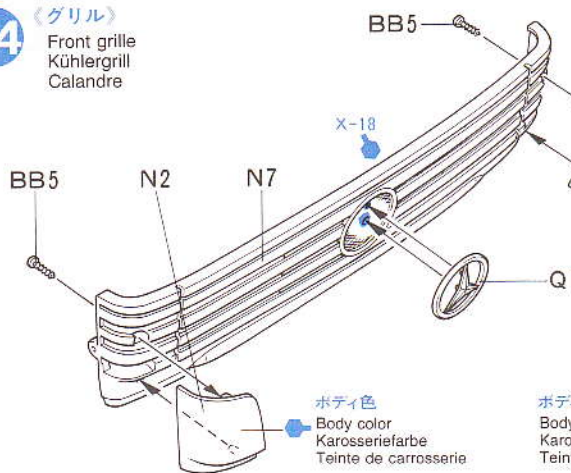
シート《R》

Right seat
Rechter Sitz
Siège droit

BA3

BA5

54 《グリル》
Front grille
Kühlergrill
Calandre



BB5

X-18

BB5

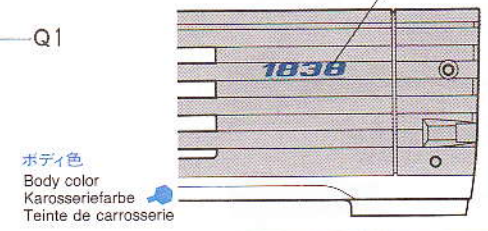
N2

N7

ボディ色
Body color
Karosseriefarbe
Teinte de carrosserie

N1

マーク 24
Sticker



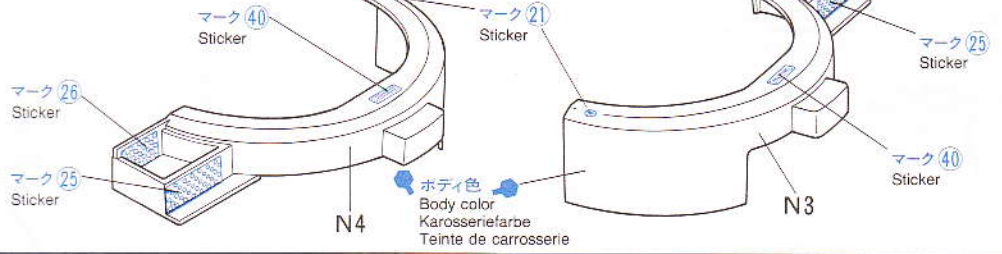
ボディ色
Body color
Karosseriefarbe
Teinte de carrosserie

ボディ色
Body color
Karosseriefarbe
Teinte de carrosserie

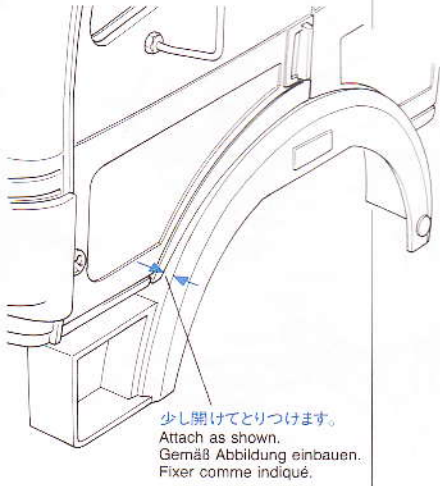
56 《グリルのとりつけ》
Attaching front grille
 Kühlergrill-Einbau
 Fixation de la calandre

-  3×10mm タッピングビス
Tapping screw
Schneidschraube
Vis taraudeuse
BB6・×1
-  2.6×8mm タッピングビス
Tapping screw
Schneidschraube
Vis taraudeuse
MF6・×2

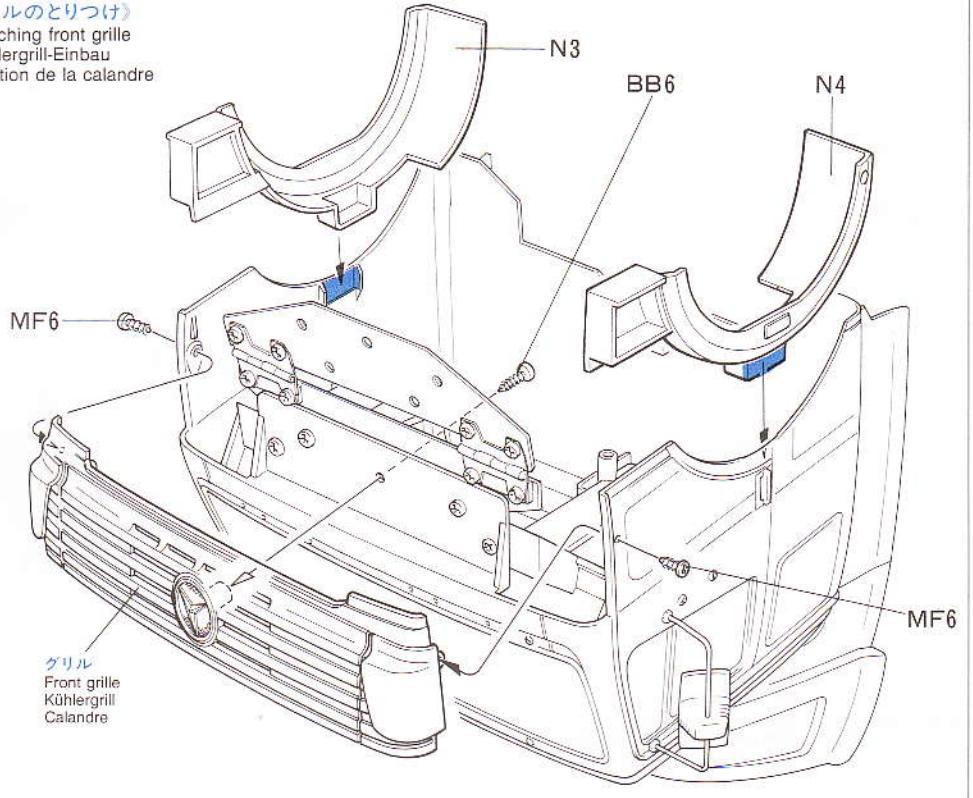
55 《フロントフェンダー》
Front fenders
 Vorderer Kotflügel
 Garde-boues avant




《フェンダーのとりつけ》
Attaching fender
 Kotflügel-Einbau
 Fixation du garde-boue



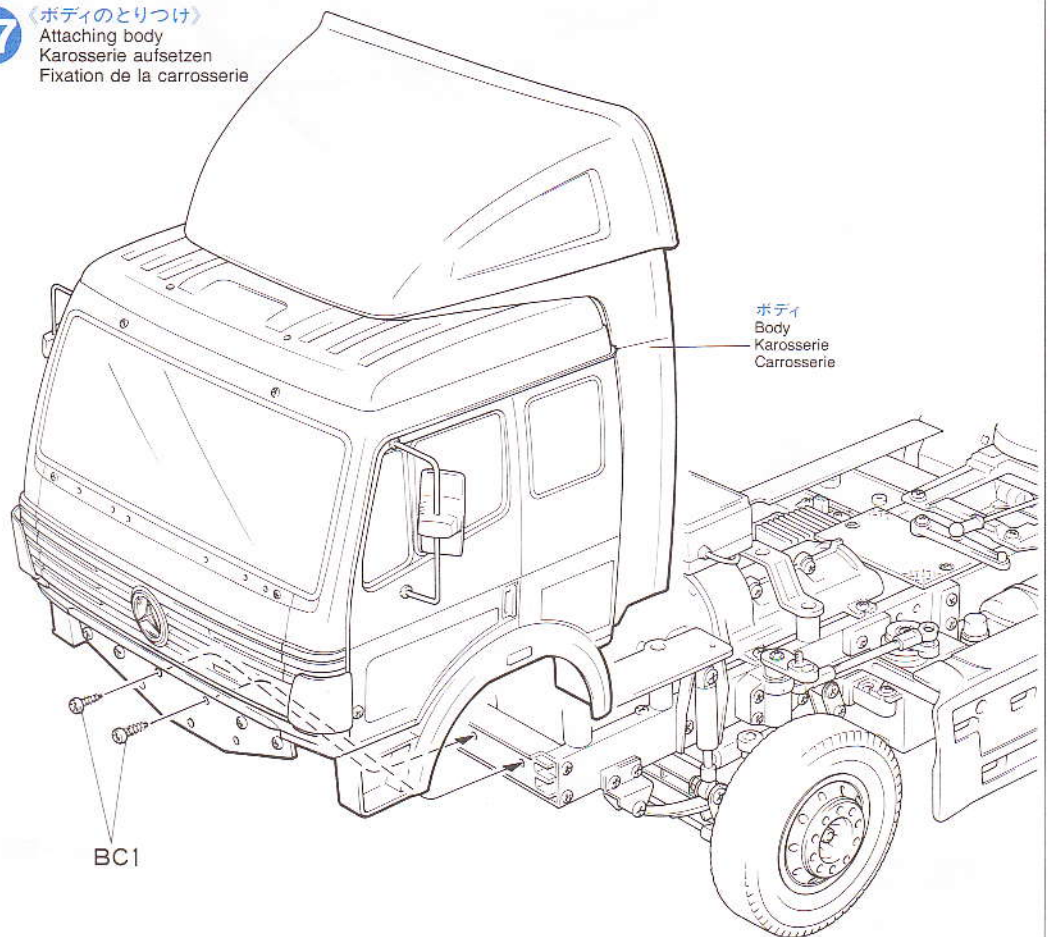
56 《グリルのとりつけ》
Attaching front grille
 Kühlergrill-Einbau
 Fixation de la calandre



57 《ボディのとりつけ》
Attaching body
 Karosserie aufsetzen
 Fixation de la carrosserie

-  3×8mm タッピングビス
Tapping screw
Schneidschraube
Vis taraudeuse
BC1・×2

57 《ボディのとりつけ》
Attaching body
 Karosserie aufsetzen
 Fixation de la carrosserie



TAMIYA CRAFT TOOLS

良い工具選びは傑作づくりのための第一歩。本格派をめざすモデラーにふさわしいタミヤ Craft Tools。耐久性も高く、使いやすい高品質な工具です。

NUT DRIVER 5.5mm
 ボックスドライバー 5.5mm



ITEM 74028

GRUB DRIVER 1.5mm
 六角レンチドライバー 1.5mm



ITEM 74029

PRECISION CALIPER
 精密ノギス



ITEM 74030

DECAL SCISSORS
 デカールバサミ



ITEM 74031

NEEDLE NOSE W/CUTTER
 ピンセットペンチ



ITEM 74034

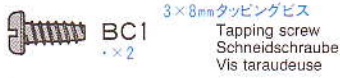
SHARP POINTED SIDE CUTTER for PLASTIC
 薄刃ニッパー(ゲートカット用)



ITEM 74035

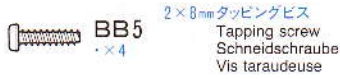
58 <アンテナロッドのとりつけ>

Antenna rod
Antenne
Antenne rigide



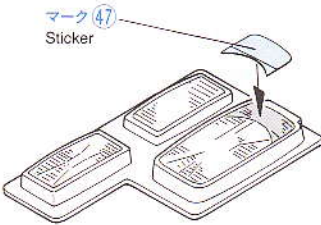
59 <バンパー>

Front bumper
Vorderer Stoßfänger
Pare-chocs avant



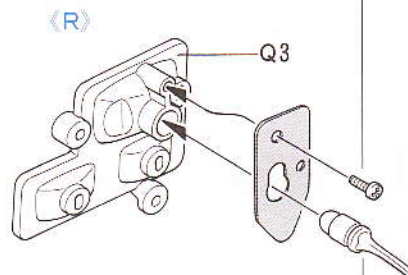
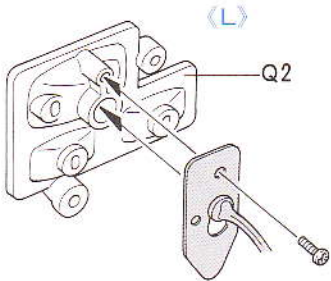
<ウインカーのマーキング>

Blinker
Clignotant



<電装回路(別売)をとりつけるとき>
When using optional Electrical Unit
Bei Verwendung der zusätzlichen
Elektroeinheit
Si l'éclairage optionnel est installé

ヘッドライトランプのとりつけ
Headlight
Scheinwerfer
Phares

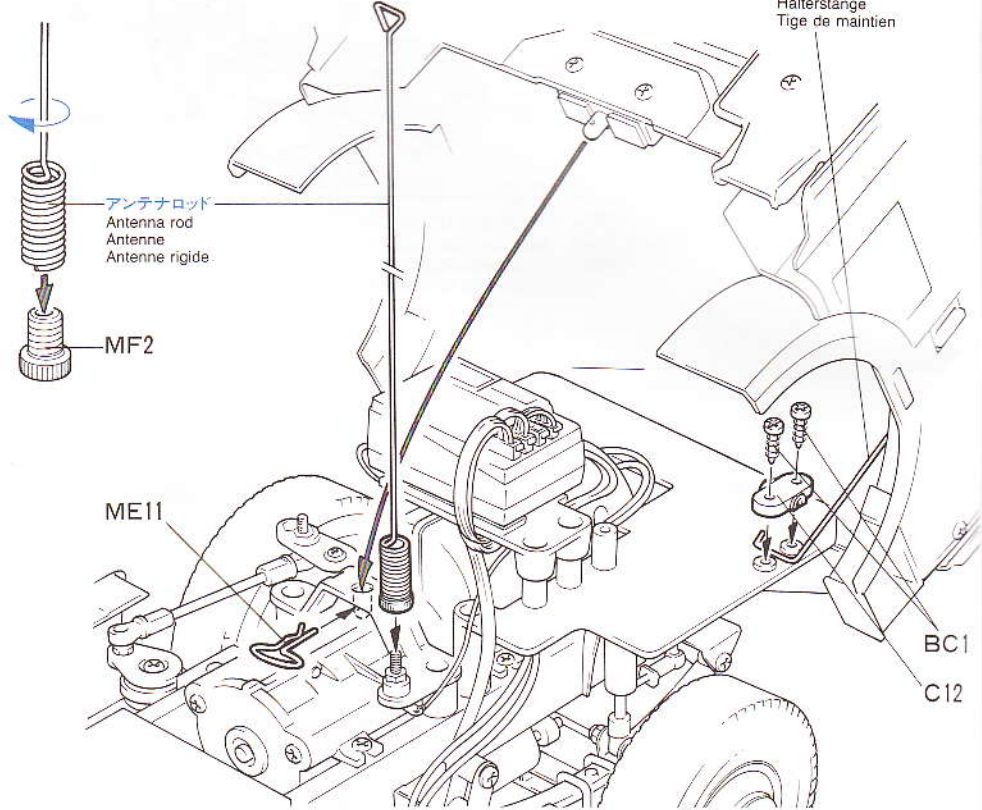


タミヤニュースを読もう

タミヤニュースはモデル作りの情報誌として多くの
方に愛読されています。ご希望の方は模型店でおた
ずね下さい。当社より定期購読する方法もあります。

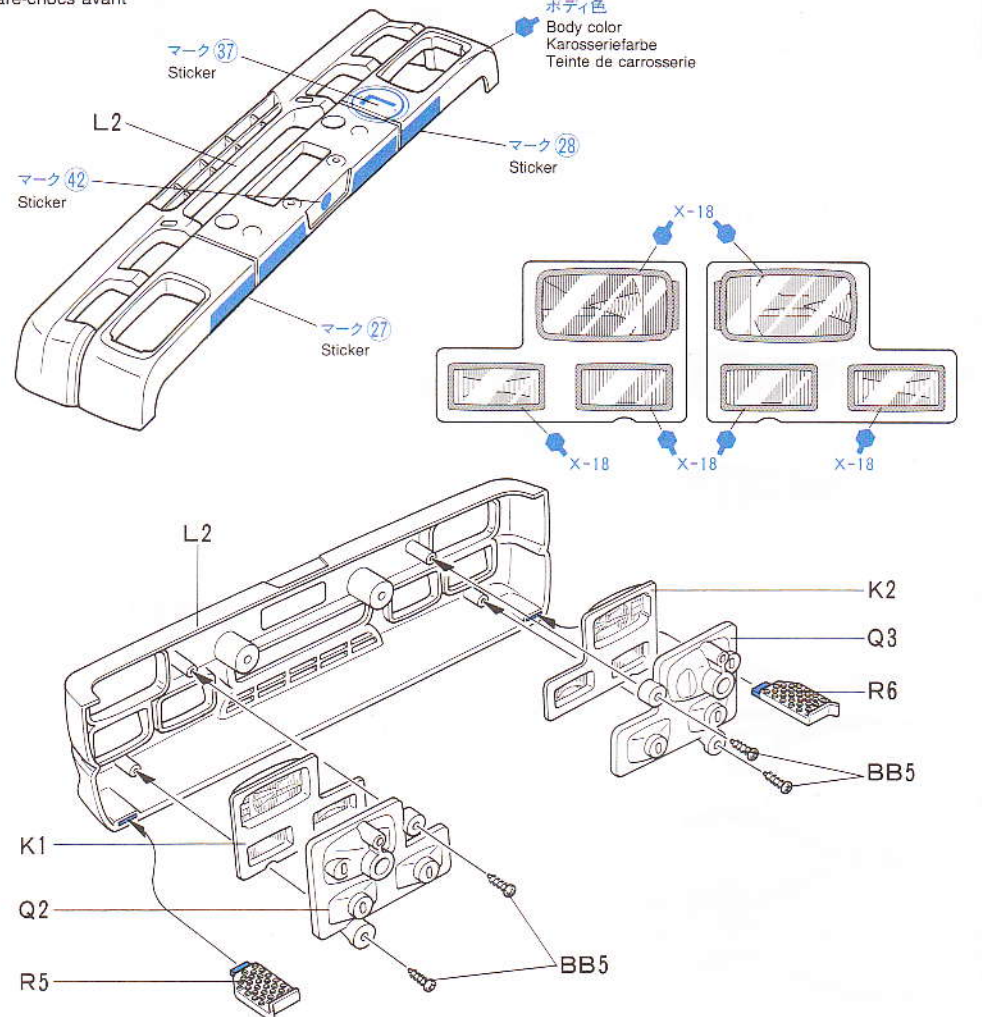
58 <アンテナロッドのとりつけ>

Antenna rod
Antenne
Antenne rigide

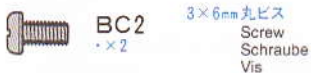


59 <バンパー>

Front bumper
Vorderer Stoßfänger
Pare-chocs avant



60 《バンパーのとりつけ》
 Attaching front bumper
 Einbau des vorderen Stoßfängers
 Fixation du pare-chocs avant



注意して下さい。
 CAUTION
 VORSICHT!
 PRECAUTION



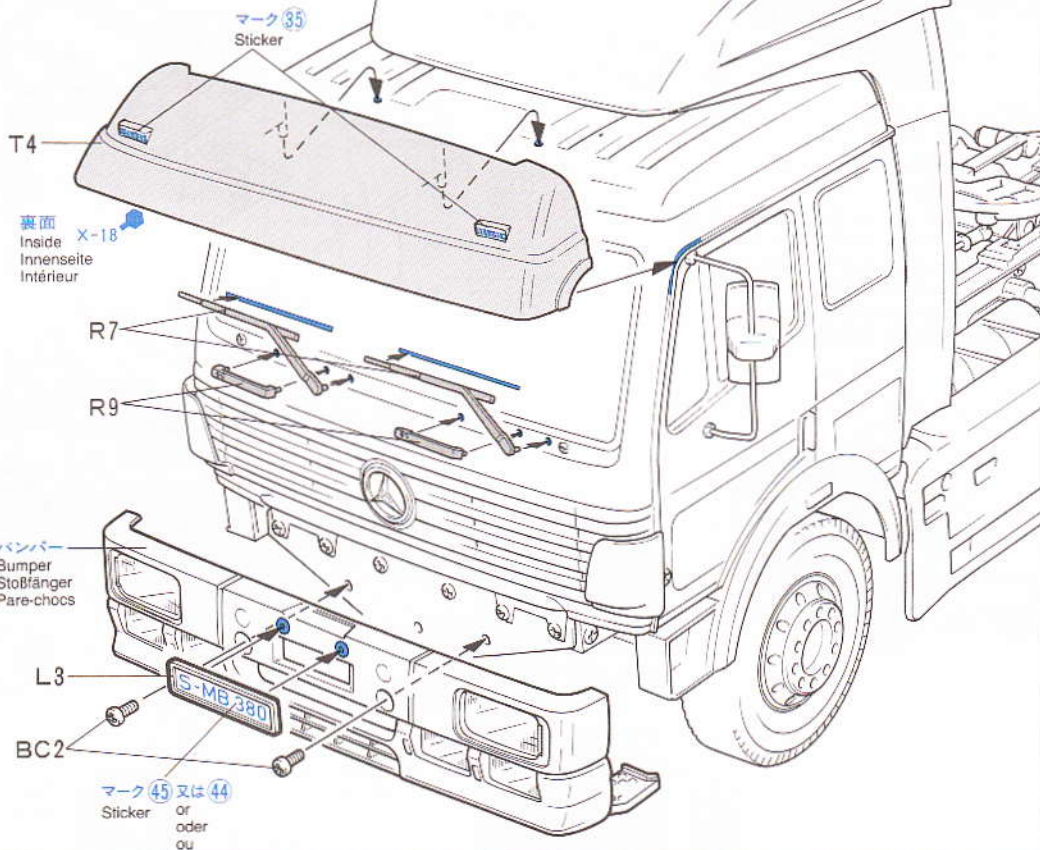
走行させない時は必ず走行用バッテリーのコネクターを外して下さい。走行用バッテリーをつないだままでもくと、車が暴走することがあります。走らせないときは、必ず走行用バッテリーのコネクターを抜いておきます。

DISCONNECT BATTERY WHEN NOT USING THE CAR
 Disconnect Ni-Cd battery when car is not being used. If left connected, a slight movement of the speed controller results in a run away car.

AKKUSTECKER ABZIEHEN, WENN DAS AUTO NICHT IN BETRIEB
 Ni-Cd Akku abhängen, wenn das Auto nicht benutzt wird. Bleibt der Anschluß zusammen, kann eine geringe Bewegung des Fahrtreglers zum Davonfahren des Autos führen.

DECONNECTER LA BATTERIE LORSQUE LA VOITURE N'EST PAS UTILISEE
 Déconnecter le connecteur de la batterie lorsque la voiture n'est pas utilisée. En la laissant branchée, un léger mouvement du régulateur de vitesse peut mettre en marche le moteur.

60 《バンパーのとりつけ》
 Attaching front bumper
 Einbau des vorderen Stoßfängers
 Fixation du pare-chocs avant



1/14 SCALE R/C TRACTOR TRUCKS OPTIONAL & SPARE PARTS

RCビッグトラックシリーズ
 TAMIYA 1/14 R/C TRACTOR TRUCKS

- NO.1 キングハウラー KING HAULER (56301)
- NO.2 パネルバン・セミトレーラー SEMI-TRAILER (56302)



NO.3 タンク・セミトレーラー TANK-TRAILER (56303)



NO.4 グローブライナー GLOBE LINER (56304)

《ベンツ1838 LSオプションパーツ》
 OPTIONAL PARTS

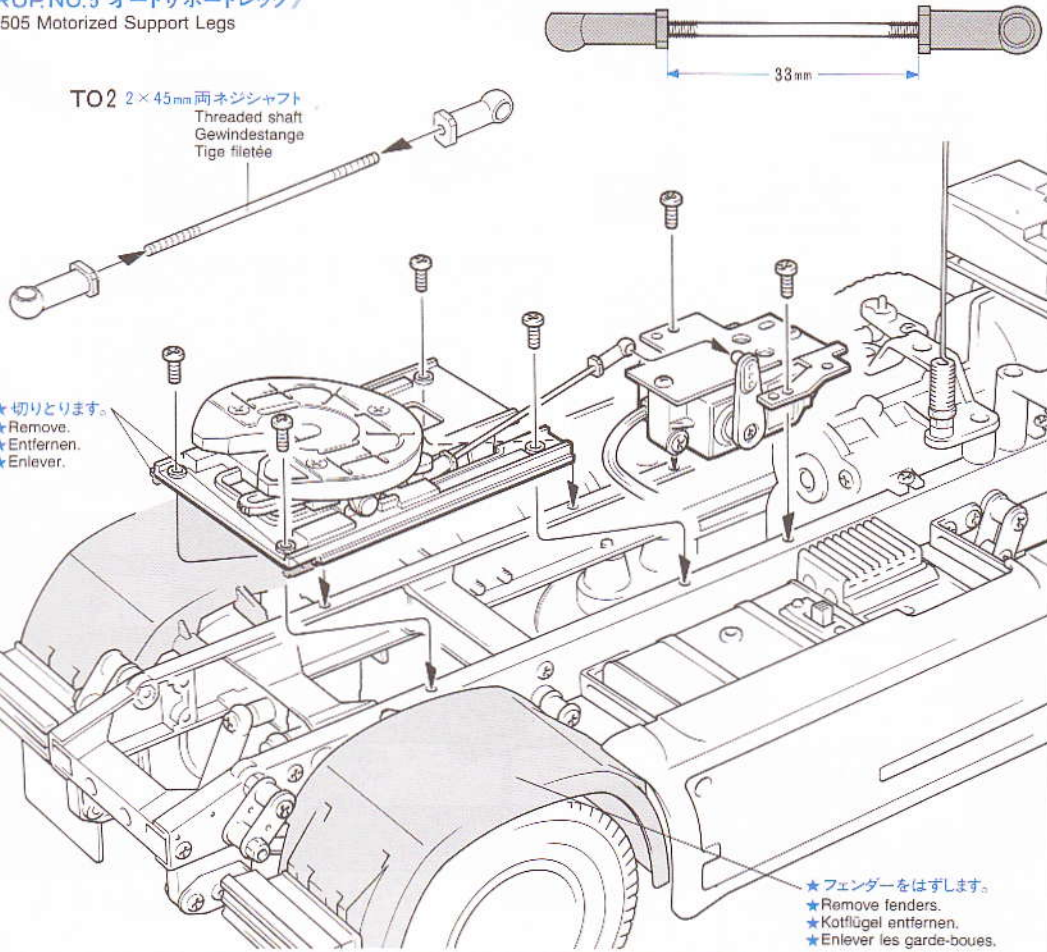
ビッグトラック・オプション&スペアパーツ
 TRACTOR TRUCKS OPTIONAL & SPARE PARTS

TR OP NO.1 トレーラーヘッド電装回路セット
 56501 Tractor Truck Electrical Unit

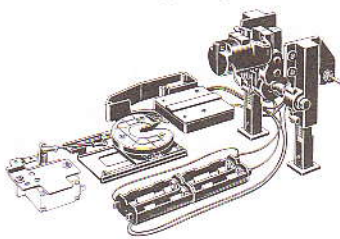


TR OP NO.2 トレーラーライトセット
 56502 Semi-Trailer Light Set

《TROP NO.5 オートサポートレッグ》
 56505 Motorized Support Legs



TR OP NO.3 アルミオイルダンパー
56503 Tractor Truck Oil Shocks (1 pair)
TR OP NO.5 オートサポートレッグ
56505 Motorized Support Legs



TR OP NO.7 ロッドアンテナ
56507 Telescopic Antenna

ホップアップオプション
HOP-UP OPTIONS

OP NO.8 1150ラバーシールベアリング4個セット
53008 1150 Sealed Ball Bearings (4 pcs.)

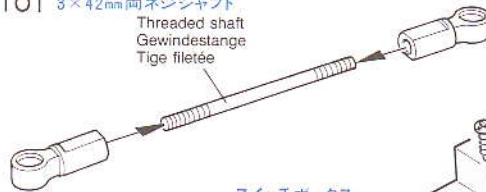
OP NO.29 1150ラバーシールベアリング2個セット
53029 1150 Sealed Ball Bearings (2 pcs.)

OP NO.65 1260ラバーシールベアリング2個セット
53065 1260 Sealed Ball Bearings (2 pcs.)

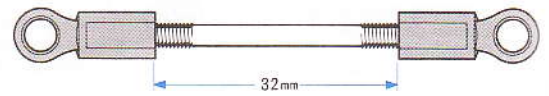
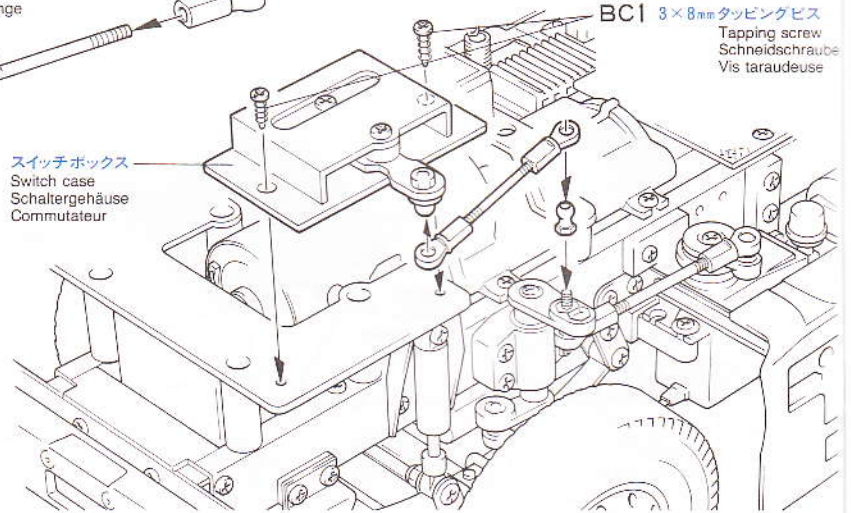


《TR OP NO.1 電装回路セット》
56501 Electrical Unit

TO1 3×42mm 両ネジシャフト
Threaded shaft
Gewindestange
Tige filetée



スイッチボックス
Switch case
Schaltergehäuse
Commutateur



BC1 3×8mm タッピングビス
Tapping screw
Schneidschraube
Vis taraudeuse

★電装回路基板は右側によせてスイッチ基板の裏に両面テープでとりつけます。

★Attach circuitry board to switch board using double-sided tape.

★Schaltkreis-Platine mit Doppelklebeband auf Schalterplatte einbauen.

★Fixer la platine sur la platine des interrupteurs avec de l'adhésif double face.

★キクザをはずしてとりつけます。

★Remove toothed washer.

★Zahnscheibe entfernen.

★Enlever la rondelle rainurée.

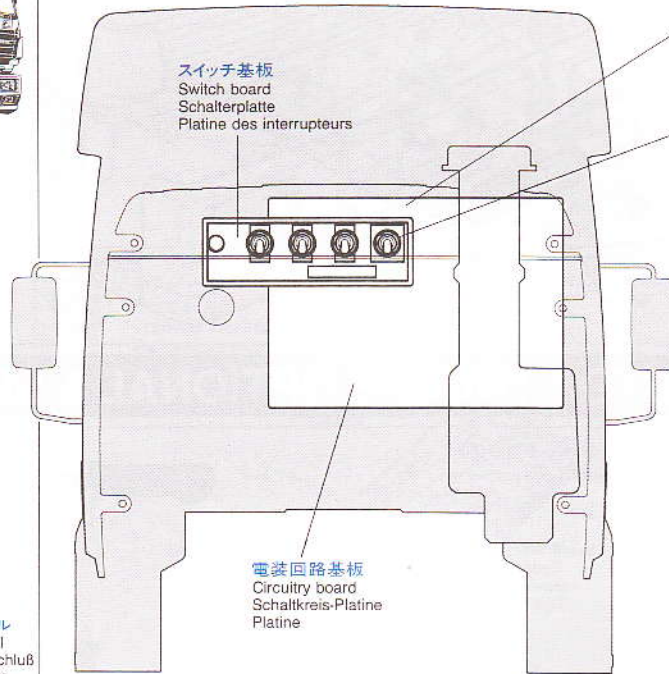
★コードはシャーシーパーツの穴を通します。

★Pass cables as shown.

★Kabel wie abgebildet durchführen.

★Passer les fils comme indiqué.

スイッチ基板
Switch board
Schalterplatte
Platine des interrupteurs



電装回路基板
Circuitry board
Schaltkreis-Platine
Platine

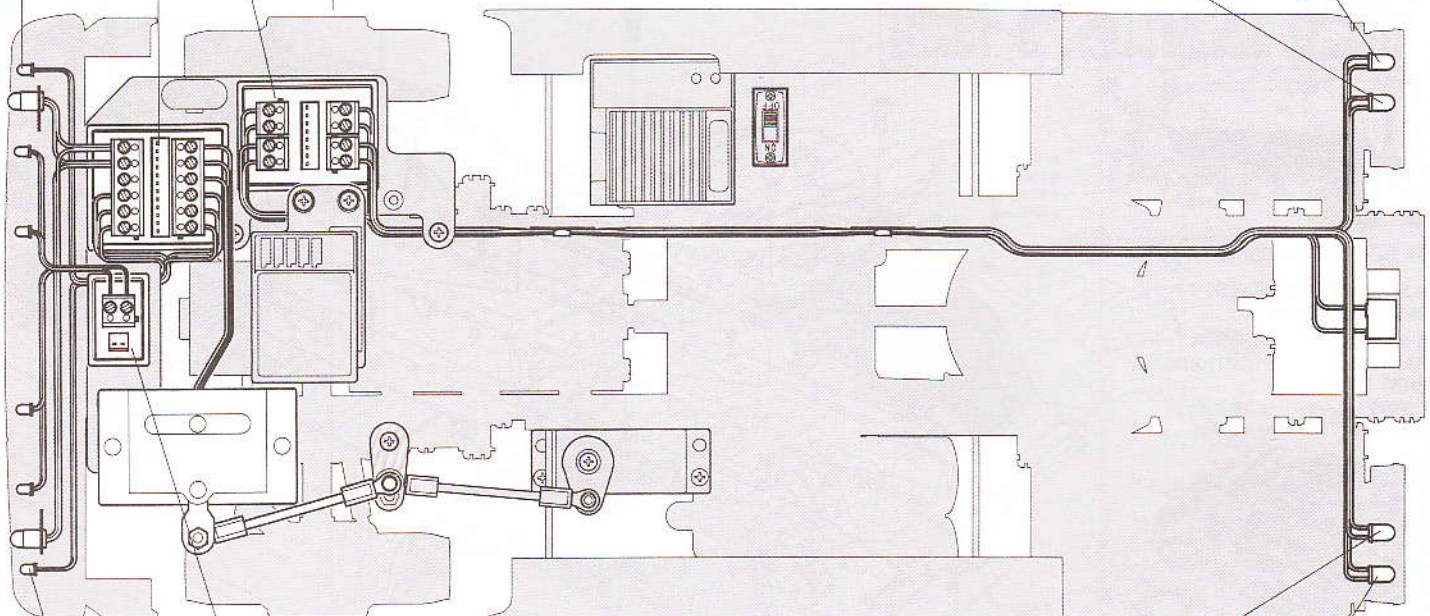
フロントターミナル
Front terminal
Vorderer Anschluß
Bornes avant

リアターミナル
Rear terminal
Hinterer Anschluß
Bornes arrière

ウィンカーライト
Blinker
Clignotant

ストップライト
Brake light
Bremslicht
Feu Stop

ウィンカーライト
Blinker
Clignotant



ウィンカーライト
Blinker
Clignotant

ルーフターミナル
Roof terminal
Dach-Anschluß
Bornes de pavillon

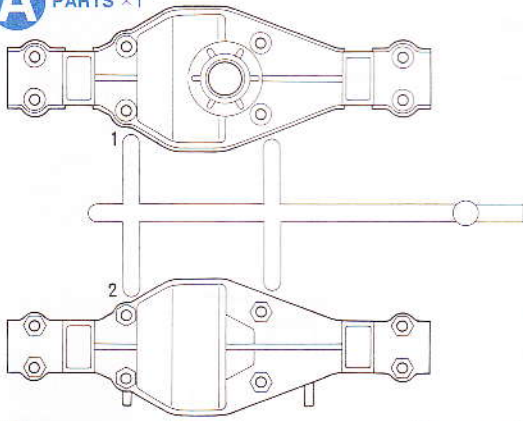
ストップライト
Brake light
Bremslicht
Feu Stop

ウィンカーライト
Blinker
Clignotant

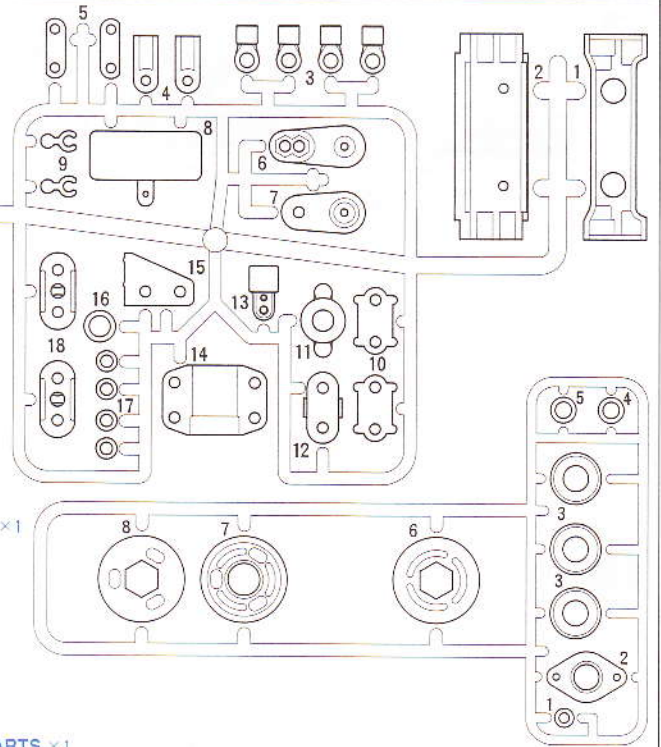
PARTS

C PARTS × 1

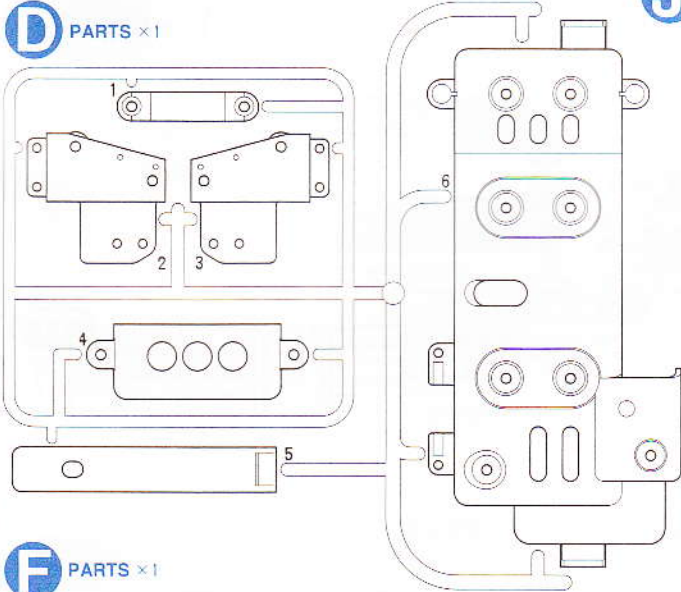
A PARTS × 1



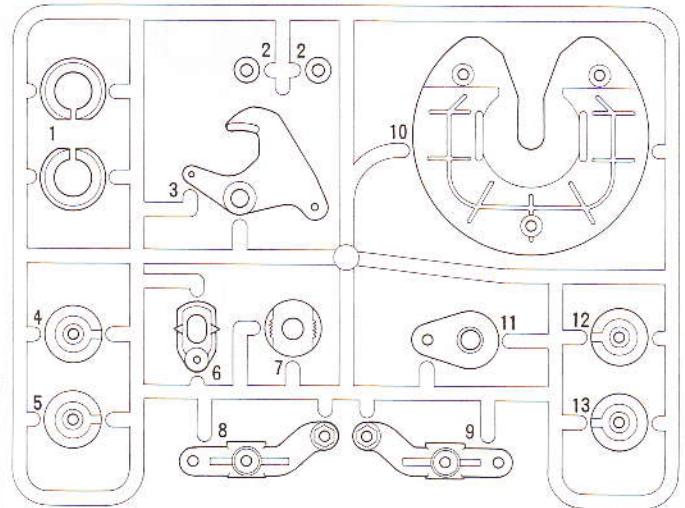
J PARTS × 1



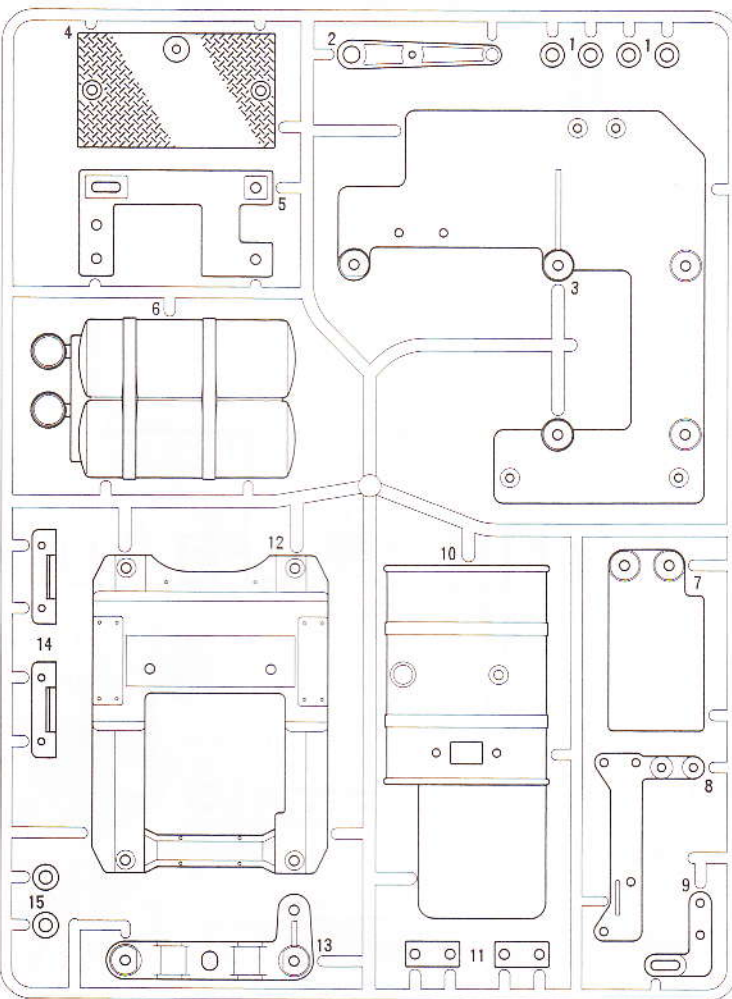
D PARTS × 1



E PARTS × 1

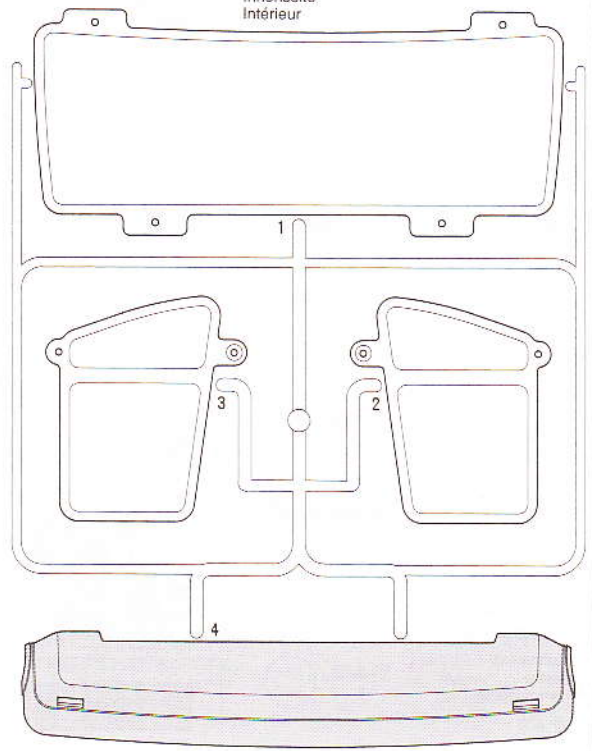


F PARTS × 1



T PARTS × 1

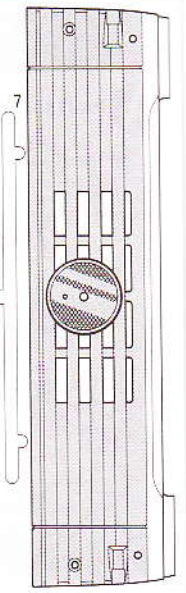
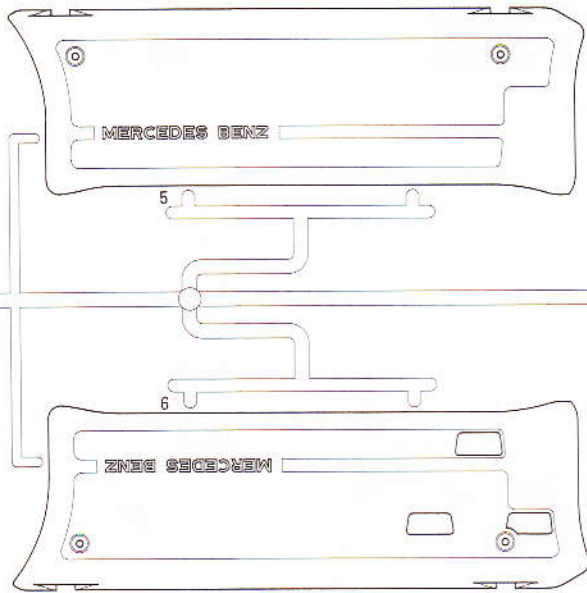
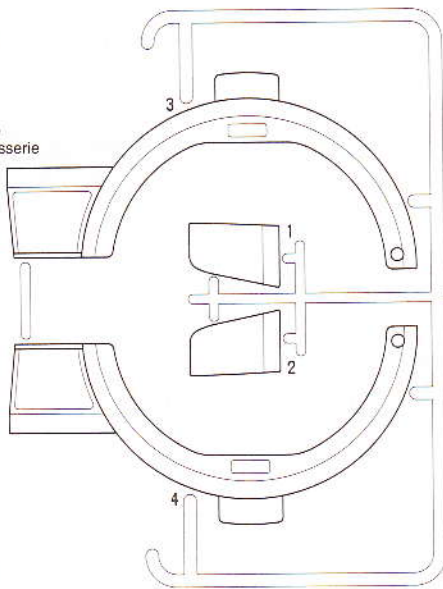
裏面 X-18
 Inside
 Innenseite
 Intérieur



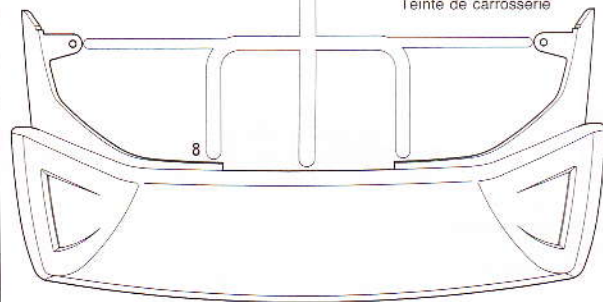
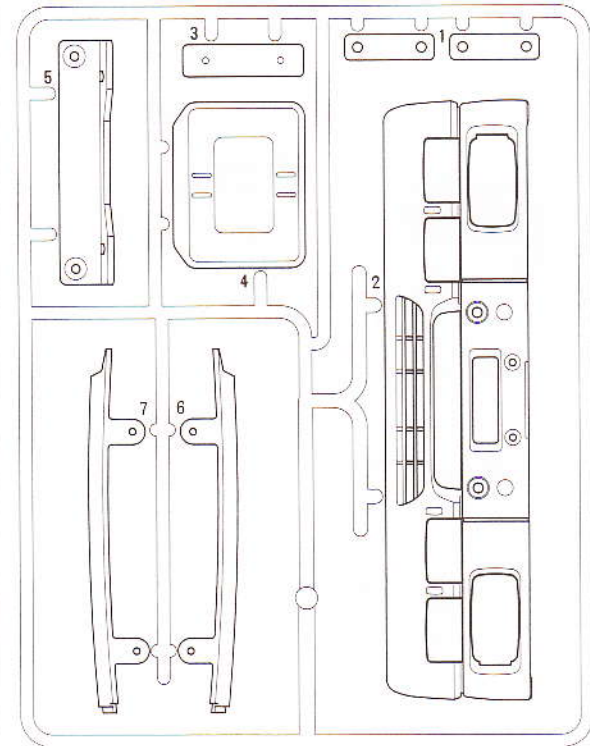
N PARTS × 1

ボディ色
Body color
Karosseriefarbe
Teinte de carrosserie

X-18



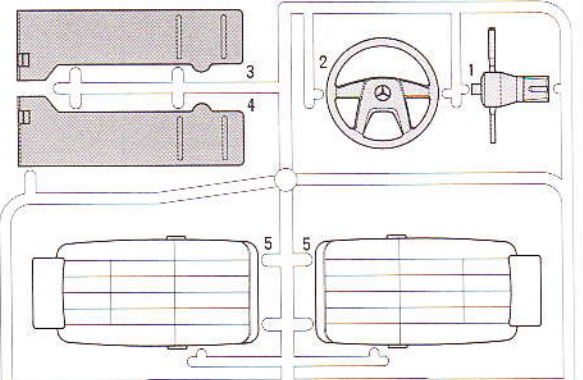
L PARTS × 1



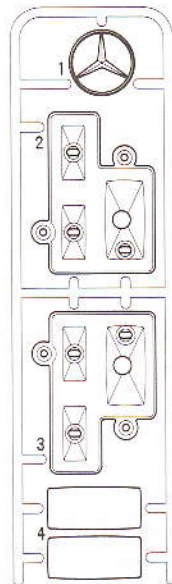
ボディ色
Body color
Karosseriefarbe
Teinte de carrosserie

P PARTS × 1

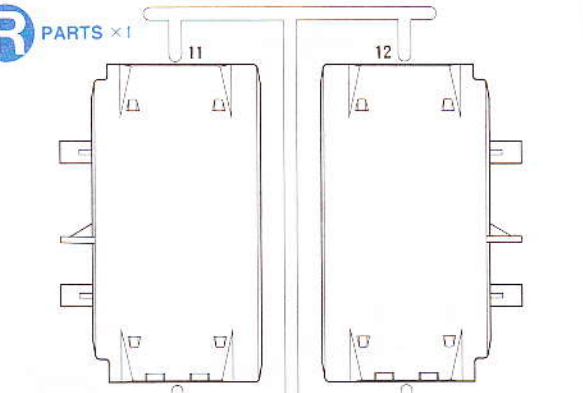
X-18
XF-24
XF-66



Q PARTS × 1



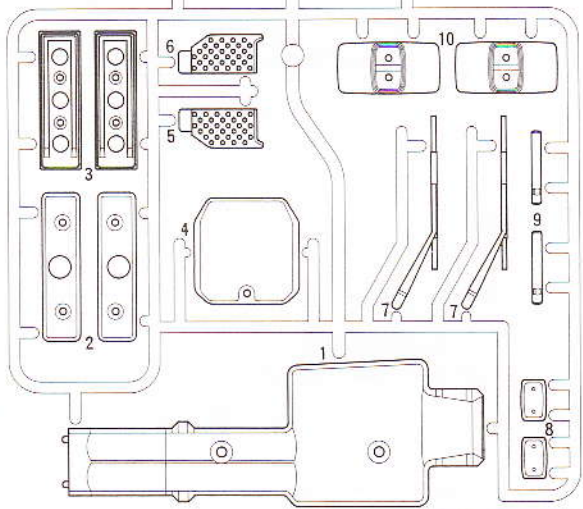
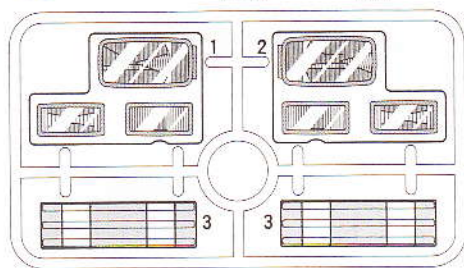
R PARTS × 1



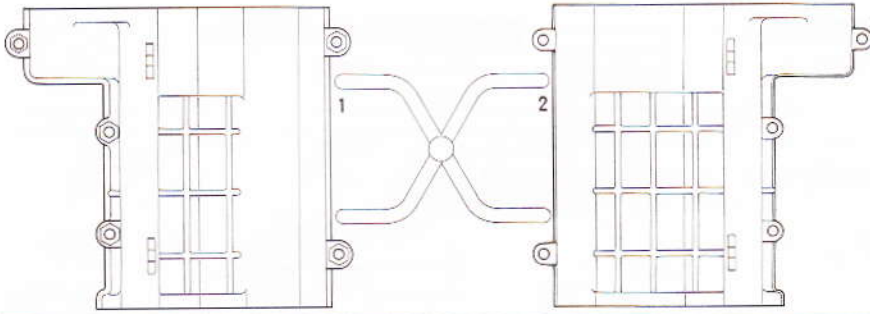
- ボディ..... × 1
Body
Karosserie
Carrosserie
- シャーシ-L..... × 1
Left frame
Rahmen links
Longeron gauche
- シャーシ-R..... × 1
Right frame
Rahmen rechts
Longeron droit
- アンテナロッド..... × 1
Antenna rod
Antenne
Antenne rigide
- ステッカー..... × 1
Sticker

K PARTS × 1

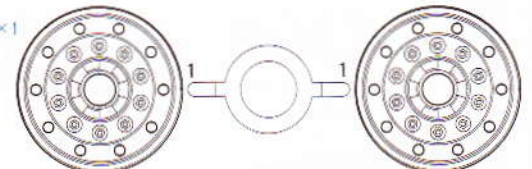
X-18
X-27
X-26



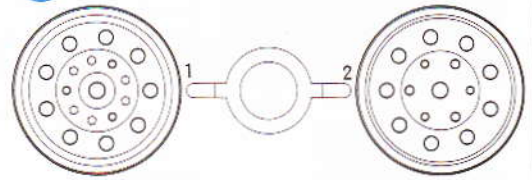
B PARTS × 1



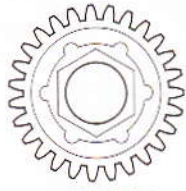
U PARTS × 1



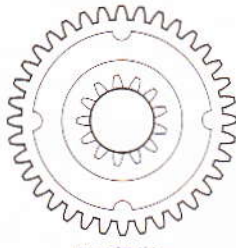
V PARTS × 2



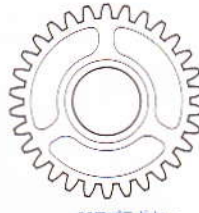
G PARTS



G1 27T ブラギヤー
27T Gear
27Z Zahnrad
Pignon 27 dents



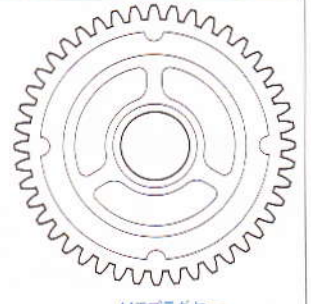
G2 36T ブラギヤー
36T Gear
36Z Zahnrad
Pignon 36 dents



G3 30T ブラギヤー
30T Gear
30Z Zahnrad
Pignon 30 dents



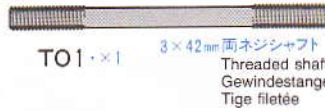
G4 37T ブラギヤー
37T Gear
37Z Zahnrad
Pignon 37 dents



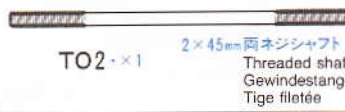
G5 44T ブラギヤー
44T Gear
44Z Zahnrad
Pignon 44 dents

TO 工具袋詰
TOOL BAG
WERKZEUG-BEUTEL
SACHET D'OUTILLAGE

★オプションパーツ取付けの時使います。
★Use with separately sold options.
★Mit separat erhältlichen Zusatzteilen verwenden.
★Utiliser avec des pièces optionnelles disponibles séparément.



TO1 × 1 3 × 42mm 両ネジシャフト
Threaded shaft
Gewindestange
Tige filetée



TO2 × 1 2 × 45mm 両ネジシャフト
Threaded shaft
Gewindestange
Tige filetée

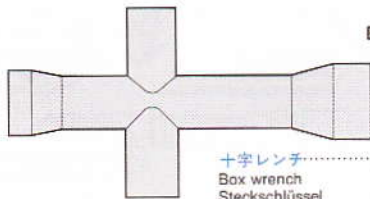
両面テープ(黒)..... × 1
Double-sided tape (black)
Doppelklebeband (schwarz)
Adhésif double face (noir)

スポンジテープ(グレイ)..... × 1
Sponge tape (gray)
Moosgummi-Klebeband (grau)
Ruban en mousse adhésif (gris)

ナイロンバンド..... × 3
Nylon band
Nylonband
Collier nylon

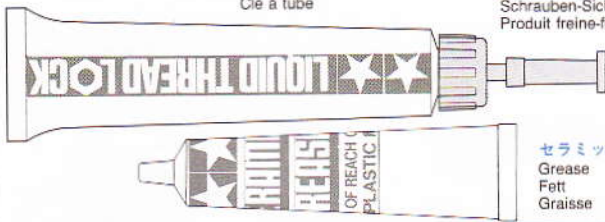


六角棒レンチ..... × 1
Hex wrench
Imbusschlüssel
Clé Allen



十字レンチ..... × 1
Box wrench
Steckschlüssel
Clé à tube

タミヤネジ止め剤..... × 1
Liquid Thread Lock
Schrauben-Sicherungs-Flüssigkeit
Produit freine-filet



セラミックグリス..... × 1
Grease
Fett
Graisse

BA ビス袋詰 BA
SCREW BAG BA
SCHRAUBENBEUTEL BA
SACHET DE VIS BA

- BA1** × 23 3mm ナット
Nut
Mutter
Ecrou
- BA2** × 14 3mm ロックナット
Lock nut
Sicherungsmutter
Ecrou nylonstop
- BA3** × 24 3mm フランジナット
Flange nut
Kragenmutter
Ecrou à flasque
- BA4** × 10 3 × 8mm 丸ビス
Screw
Schraube
Vis
- BA5** × 14 3 × 12mm 丸ビス
Screw
Schraube
Vis
- BA6** × 13 3 × 15mm 丸ビス
Screw
Schraube
Vis

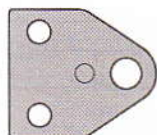
BB ビス袋詰 BB
SCREW BAG BB
SCHRAUBENBEUTEL BB
SACHET DE VIS BB

- BB1** × 29 2mm ナット
Nut
Mutter
Ecrou
- BB2** × 17 4mm Eリング
E-Ring
Circlip
- BB3** × 12 2 × 5mm 丸ビス
Screw
Schraube
Vis
- BB4** × 9 2 × 5mm キャップスクリュー
Cap screw
Zylinderkopfschraube
Vis à tête cylindrique
- BB5** × 20 2 × 8mm タッピングビス
Tapping screw
Schneidschraube
Vis taraudeuse
- BB6** × 4 3 × 10mm タッピングビス
Tapping screw
Schneidschraube
Vis taraudeuse

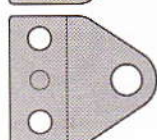
BC ビス袋詰 BC
SCREW BAG BC
SCHRAUBENBEUTEL BC
SACHET DE VIS BC

- BC1** × 40 3 × 8mm タッピングビス
Tapping screw
Schneidschraube
Vis taraudeuse
- BC2** × 63 3 × 6mm 丸ビス
Screw
Schraube
Vis

A ①~⑦



MA1 × 2
フロントサステー A
Front suspension stay A
Vordere Aufhängungsstrebe A
Support de suspension avant A



MA2 × 2
フロントサステー B
Front suspension stay B
Vordere Aufhängungsstrebe B
Support de suspension avant B



MA3 × 1
1150メタル
Metal bearing
Metall-Lager
Palier en métal



MA4 × 1
850メタル
Metal bearing
Metall-Lager
Palier en métal



MA5 × 1 2.6 × 10mm タッピングビス
Tapping screw
Schneidschraube
Vis taraudeuse



MA6 × 1 2.6 × 16mm タッピングビス
Tapping screw
Schneidschraube
Vis taraudeuse



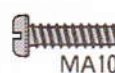
MA7 × 3 3 × 8mm フランジタッピングビス
Flange tapping screw
Kragenschraube
Vis taraudeuse à flasque



MA8 × 3 3 × 10mm フランジタッピングビス
Flange tapping screw
Kragenschraube
Vis taraudeuse à flasque



MA9 × 4 3 × 12mm タッピングビス
Tapping screw
Schneidschraube
Vis taraudeuse



MA10 × 1 3 × 15mm タッピングビス
Tapping screw
Schneidschraube
Vis taraudeuse



MA11 × 2 3mm NC ナット
Press nut
Einpreß-Mutter
Ecrou de pression



MA12 × 2 3mm ワッシャー
Washer
Beilagscheibe
Rondelle

A



5mm アジャスター
Adjuster
Einstellstück
Chape à rotule
MA13・×6



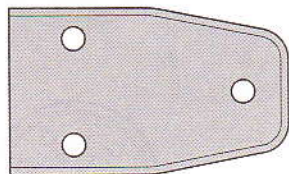
4mm ピローボール
Ball connector
Kugelkopf
Connecteur à rotule
MA15・×1



5mm ピローボール
Ball connector
Kugelkopf
Connecteur à rotule
MA16・×2



5×9mm ピローボール
Ball connector
Kugelkopf
Connecteur à rotule
MA17・×1



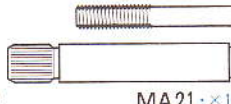
MA14・×2
フロントダンパーステー A
Front damper stay A
Vordere Dämpferstrebe A
Support d'amortisseur avant A



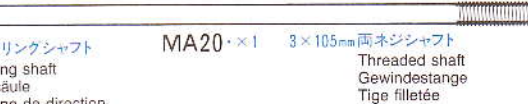
3×16mm 全ネジシャフト
Threaded shaft
Gewindestange
Tige filetée
MA18・×1



3×42mm 両ネジシャフト
Threaded shaft
Gewindestange
Tige filetée
MA19・×1



MA21・×1
ステアリングシャフト
Steering shaft
Lenksäule
Colonne de direction



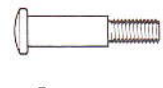
3×105mm 両ネジシャフト
Threaded shaft
Gewindestange
Tige filetée
MA20・×1

B 8~12

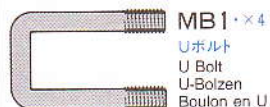
フロントアクスル.....×1
Front axle
Vorderachse
Essieu avant



2mm Eリング
E-Ring
Circlip
MB6・×2



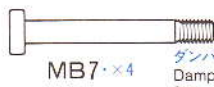
3×18mm 段付ビス
Step screw
Paßschraube
Vis décollétée
MB10・×2



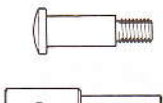
MB1・×4
Uボルト
U Bolt
U-Bolzen
Boulon en U



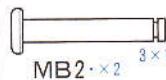
MB4・×2
ダンパーカラー
Damper collar
Dämpferkragen
Collier d'amortisseur



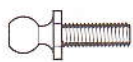
MB7・×4
ダンパーシャフト
Damper shaft
Dämpferstange
Axe d'amortisseur



3×14mm 段付ビス
Step screw
Paßschraube
Vis décollétée
MB11・×6



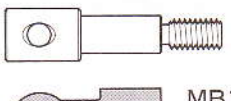
3×19mm リンクピン
Link pin
Lenkerbolzen
Axe d'articulation
MB2・×2



5×9mm ピローボール
Ball connector
Kugelkopf
Connecteur à rotule
MA17・×3



MB8・×4
ダンパースプリング
Damper spring
Dämpfer-Feder
Ressort d'amortisseur



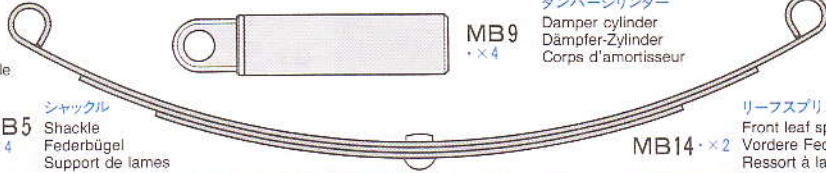
MB12
アップライトシャフト
Upright shaft
Achsschenkelwelle
Axe de fusée
MB12・×2



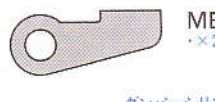
MB3・×2
リーフスペーサー
Spring seat
Federsitz
Assise de ressort



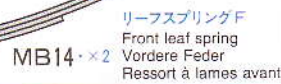
シャックル
Shackle
Federbügel
Support de lames
MB5・×4



ダンパーシリンダー
Damper cylinder
Dämpfer-Zylinder
Corps d'amortisseur
MB9・×4



MB13
フロントダンパーステー B
Front damper stay B
Vordere Dämpferstrebe B
Support d'amortisseur avant B
MB13・×2



リーフスプリング F
Front leaf spring
Vordere Feder
Ressort à lames avant
MB14・×2

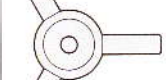
C 13~18



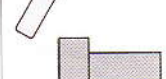
MC1
ベベルギヤ- (大)
Large bevel gear
Kegelrad groß
Grand pignon conique
MC1・×2



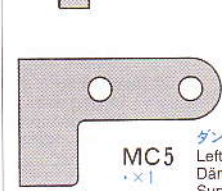
MC2
ベベルギヤ- (小)
Small bevel gear
Kegelrad Klein
Petit pignon conique
MC2・×3



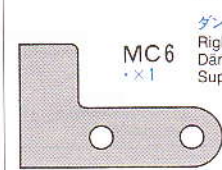
MC3
ベベルシャフト
Star shaft
Stern-Achse
Support de satellites
MC3・×1



MC4・×4
リーフカラー
Leaf collar
Federkragen
Collier de ressort
MC4・×4



MC5
ダンパーマウント L
Left damper mount
Dämpferlager links
Support d'amortisseur gauche
MC5・×1



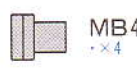
MC6
ダンパーマウント R
Right damper mount
Dämpferlager rechts
Support d'amortisseur droit
MC6・×1



MA3
1150 メタル
Metal bearing
Metall-Lager
Palier en métal
MA3・×6



MC7
ジョイントカップ
Joint cup
Gelenkkapsel
Noix de cardan
MC7・×1



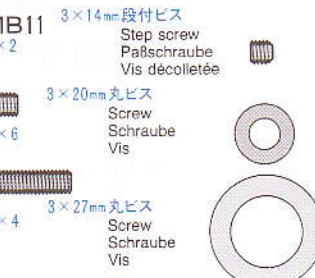
MB4
ダンパーカラー
Damper collar
Dämpferkragen
Collier d'amortisseur
MB4・×4



MC8・×6
3×20mm 丸ビス
Screw
Schraube
Vis
MC8・×6



MC9・×4
3×27mm 丸ビス
Screw
Schraube
Vis
MC9・×4



MC10
3mm イモネジ
Grub screw
Madenschraube
Vis pointeau
MC10・×1



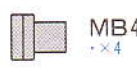
MC11
4mm ワッシャー
Washer
Beilagscheibe
Rondelle
MC11・×4



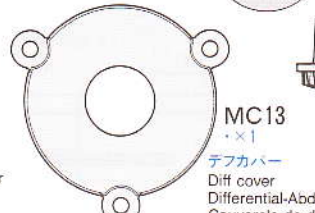
MC12
9mm ワッシャー
Washer
Beilagscheibe
Rondelle
MC12・×2



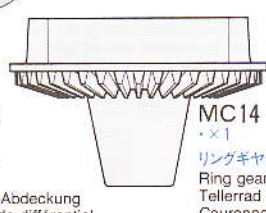
MC7
ジョイントカップ
Joint cup
Gelenkkapsel
Noix de cardan
MC7・×1



MB4
ダンパーカラー
Damper collar
Dämpferkragen
Collier d'amortisseur
MB4・×4



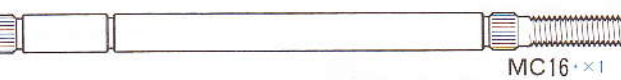
MC13
デフカバー
Diff cover
Differential-Abdeckung
Couvercle de différentiel
MC13・×1



MC14
リングギヤ-
Ring gear
Tellerrad
Couronne
MC14・×1



MC15
デフシャフト A
Diff shaft A
Ausgleichsradachse A
Arbre de différentiel A
MC15・×1



MC16
デフシャフト B
Diff shaft B
Ausgleichsradachse B
Arbre de différentiel B
MC16・×1



MC17
ドライブベヘル
Bevel gear shaft
Kegelradachse
Arbre de pignon conique
MC17・×1



シャックル
Shackle
Federbügel
Support de lames
MB5・×4

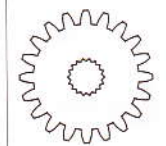


リーフスプリング R
Rear leaf spring
Hintere Feder
Ressort à lames arrière
MC18・×2

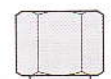
D 19~27



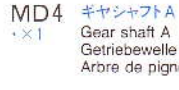
MD2
13T ミッションギヤ-
13T Gear
13Z Zahnrad
Pignon 13 dents
MD2・×1



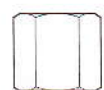
MD1
20T ミッションギヤ-
20T Gear
20Z Zahnrad
Pignon 20 dents
MD1・×1



MD3
ギヤスペーサー (短)
Gear hub (short)
Radnabe (kurz)
Moyeu de pignon (court)
MD3・×1



MD4
ギヤシャフト A
Gear shaft A
Getriebewelle A
Arbre de pignonnérie A
MD4・×1



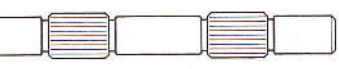
MD6
ギヤスペーサー (長)
Gear hub (long)
Radnabe (lang)
Moyeu de pignon (long)
MD6・×2

ギヤボックスプレート A.....×1
Gearbox plate A
Getriebedeckel A
Plaque de carter A

ギヤボックスプレート B.....×1
Gearbox plate B
Getriebedeckel B
Plaque de carter B

モーター.....×1
Motor
Moteur

MD5
ギヤシャフト B
Gear shaft B
Getriebewelle B
Arbre de pignonnérie B
MD5・×1



MD4
ギヤシャフト A
Gear shaft A
Getriebewelle A
Arbre de pignonnérie A
MD4・×1

MD6
ギヤスペーサー (長)
Gear hub (long)
Radnabe (lang)
Moyeu de pignon (long)
MD6・×2

D

MA3 ×8 1150メタル Metal bearing Metall-Lager Palier en métal
MD7 ×4 1260メタル Metal bearing Metall-Lager Palier en métal
MD8 ×1 4mmシフトボール Shift ball Kugelkopf Rotule de boîte
MD9 ×4 プレートステー Plate stay Plattenhalterung Support de plaquette
MD10 ×1 3×30mm片ネジシャフト Threaded shaft Gewindestange Tige filetée
MD11 ×1 13×6mmワッシャー Washer Beilagscheibe Rondelle
MD12 ×2 2×6mm丸ビス Screw Schraube Vis
MA12 ×1 3mmワッシャー Washer Beilagscheibe Rondelle
MB6 ×4 2mmEリング E-Ring Circlip
MD13 ×2 シフトスプリング Shift spring Schaltfeder Ressort de boîte de vitesse
MD14 ×1 プロペラシャフト Propeller shaft Schraubenwelle Arbre de transmission
MD15 ×1 モータープレート Motor plate Motor-Platte Plaque-moteur
MD16 ×3 シフトフォーク Shift fork Schaltgabel Fourche de boîte de vitesse
MD17 ×1 シフトロッド Shift rod Schaltstange Tringlerie de boîte de vitesse
MD18 ×1 クランクロッド Crank rod Kurbelachse Arbre coudé
MD19 ×1 シフトアーム Shift arm Schaltarm Renvoi de boîte
MD20 ×1 10Tビニオンギヤー 10T Pinion gear 10Z Motorritzel Pignon moteur 10 dents
MC7 ×1 ジョイントカップ Joint cup Gelenkkapsel Noix de cardan
MD21 ×2 4mmアジャスター Adjuster Einstellstück Chape à rotule

E 28~43

MD21 ×2 4mmアジャスター Adjuster Einstellstück Chape à rotule
ME1 ×1 3×60mmリンクピン Link pin Lenkerbolzen Axe d'articulation
ME2 ×1 3×28mmシャフト Shaft Achse Axe
ME3 ×4 パネルステー Panel stay Paneelhalterung Support de panneau
ME4 ×2 ホイールハブ Wheel hub Radnabe Moyeu de roue
ME5 ×1 3mm板ラゲ Terminal Anschlussklemme Cosse
ME6 ×1 シャーシステー Chassis stay Chassis-Strebe Support du châssis
ME7 ×1 2×60mm両ネジシャフト Threaded shaft Gewindestange Tige filetée
ME8 ×1 5×4mm丸ブッシュ Round bushing Flanschbüchse Entretoise
ME9 ×1 ジョイントナット Coupler nut Spannmutter Ecrou d'attelage
ME10 ×1 六角マウント Hexagonal mount Sechskantbefestigung Support hexagonal
ME11 ×1 スナップピン Snap pin Federstift Epingle métallique
ME12 ×1 ジョイントプレートB Coupler plate B Kupplungsplatte B Plaque d'attelage B
ME13 ×1 ホールドスプリング Hold spring Halterfeder Ressort de rappel
ME14 ×1 リターンズプリング Return spring Ausrück-Feder Ressort de rappel
ME15 ×2 3×8mm皿ビス Screw Schraube Vis
ME16 ×4 4mmフランジロックナット Flange lock nut Kragenschraube Ecrou nylstop à flasque
ME17 ×1 フェンダーステーL Left fender stay Linke Kotflügelhalterung Support de garde-boue gauche
ME18 ×1 フェンダーステーR Right fender stay Rechte Kotflügelhalterung Support de garde-boue droit
MA8 ×1 3×10mmフランジタッピングビス Flange tapping screw Kragenschraube Vis taraudeuse à flasque
MB6 ×1 2mmEリング E-Ring Circlip
MC7 ×1 ジョイントプレートA Coupler plate A Kupplungsplatte A Plaque d'attelage A
MD21 ×2 マッドフラップ Mud flap Schmutzlänger Bavette
MA8 ×1 タイヤ Tire Reifen Pneu

F 44~60

MF1 ×2 ミラーホルダー Mirror holder Spiegelhalterung Fixation de rétroviseur
MF2 ×1 アンテナホルダー Antenna holder Antennenhalterung Support d'antenne
MF3 ×1 サポートロッド Support rod Halterstange
MF4 ×2 ヒンジ Hinge Scharnier Charnière
MF5 ×2 ミラーステー Mirror stay Spiegelhalterung Support de rétroviseur
MF6 ×2 2.6×8mmタッピングビス Tapping screw Schneidschraube Vis taraudeuse
MF7 ×6 2×8mm丸ビス Screw Schraube Vis
MD12 ×5 2×6mm丸ビス Screw Schraube Vis
MF8 ×1 2mmロックナット Lock nut Sicherungsmutter Ecrou à flasque
MF9 ×6 2mmワッシャー Washer Beilagscheibe Rondelle

MERCEDES-BENZ 1838LS

●走らせない時はバッテリーを必ずはずしておきましょう

《走行および取扱いの注意》

タミヤのオンロードRCカーはモーターライズです。騒音の心配は少なくすみます。しかし高性能なカドニカ電池を使用してかなりのスピードが出ます。取扱いには十分注意して走行を楽しんで下さい。

- 人ごみの中や小さな子供のそばでは走らせないで下さい。
- 道路では絶対に走らせないで下さい。
- 走っているRCカーを手で止めたり、障害物に当たったりしないで下さい。また、障害物にはさまれて動けない時に、ムリにRCカーを動かそうとしないで下さい。
- 混信に注意して下さい。モデルが異常な動きをしたら、他の電波の混信により、コントロールが乱されたことが考えられます。すぐに走行をやめ、サーボがスティックの動きに従って動くか、確認して下さい。



《走行させる時の手順》

1. 走行用のバッテリー、送信機の電池をセット。
 2. 送信機のスティック、トリムレバーがニュートラル(中立)の位置にあることを確認する。
 3. 送信機のスイッチを入れる。
 4. 受信機のスイッチを入れる。
 5. スティックを動かす、各部の動きを確認、必要ならトリムレバーで調整する。
- ★この手順は、必ず守って下さい。受信機のスイッチを送信機のスイッチより先に入れた場合、他の電波の混信によってモデルが暴走することがあります。
- ★走行を終える場合は、必ず逆の手順で行い、受信機、送信機のスイッチを切り、走行用バッテリー、送信機の電池もぬいておきます。

《走行前の点検・チェック》

走行の前には、必ず下図のポイントを点検して下さい。故障や事故を防ぐために欠かせないことです。タイヤを厚かして行うのがよいでしょう。



★組立て後、最初に走らせる時は、最初の5分間ぐらいはステアリングやスイッチの調子を見ながらゆっくり走らせて下さい。

- 1 各部のネジに、ゆるみはないでしょうか。特に可動部のビス、ナットに注意します。
- 2 送信機の電池の容量は不足していませんか。送信機のメーターで確認し、不足している場合は電池を取りかえるか、充電して下さい。
- 3 走行用カドニカバッテリーの充電は充分ですか。受信機電源が共用のため、バッテリーの容量が減っていると受信機が正常に動作しなくなります。
- 4 ステアリングは左右に確実に動きますか。また車を走らせて直進も調整します。
●車を手前から向うに走らせ、直進を確認します。まがるようでしたら、ステアリングスティックのトリムレバーをまがる向きと逆に動かして調整します。
- 5 スピードコントロールアンプは作動しますか。また、確実にニュートラルにもどるかも確認します。ニュートラルの調整が出来ない時にバッテリーをつなぐと車が暴走します。
- 6 コードが切れかかっていたり、ビニール被膜がむけたりしていませんか。被膜がむけているとショート危険があります。ビニールテープなどをまいて絶縁して下さい。
- 7 グリスアップは確実ですか。ドライブシャフトなどの軸受け部分、サスペンションなどの可動部には必ずグリスを塗ります。

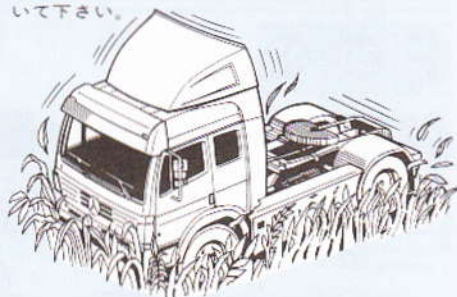
《スピードコントローラーの取扱い上の注意》

電動RCカーは、強力なカドニカバッテリーや高性能モーターが使われることなどにより、最大200ワット以上の大量の電気が配線関係に流れます。このため配線をまちがえたり、調整や扱い方が悪いと受信機やサーボ、スピードコントローラー、モーターなどをこわしてしまうことになります。

《走らない時の点検・チェック》

《走行前の点検・チェック》をしたのに、どうもできなかったモデルがうまく走らない。走っても途中から動きがおかしくなりました。そんな時のためのチェックポイントです。

- 1 モーターの故障、配線を外してモーターのリード線を直接電池につないで確認できます。モーターがまわるようでしたら、他の部分の故障が考えられます。
- 2 スピードコントロールアンプの調整不良。アンプからモーター、バッテリーへの配線を確実につなぎ、ご使用のアンプの取扱い説明書をよく見て調整しなおして下さい。
- 3 サーボホーンの位置は正しい位置につけてあるでしょうか。左右の曲り方が同じになる位置にとりつけて下さい。
- 4 送信機、受信機のアンテナは正しく伸ばされているでしょうか。
- 5 シャフトに草がからんだり、小石がはさまっていませんか。そのまま走らせるとモーターの焼きつきを起します。きれいにとりのぞいて下さい。



- 6 ラジオコントロールメカニズムの故障、ご使用のメカニズムのメーカーのアフターサービスをご利用下さい。モーター及びラジオコントロールメカニズムは、非常に精密に作られています。ていねいに扱って下さい。

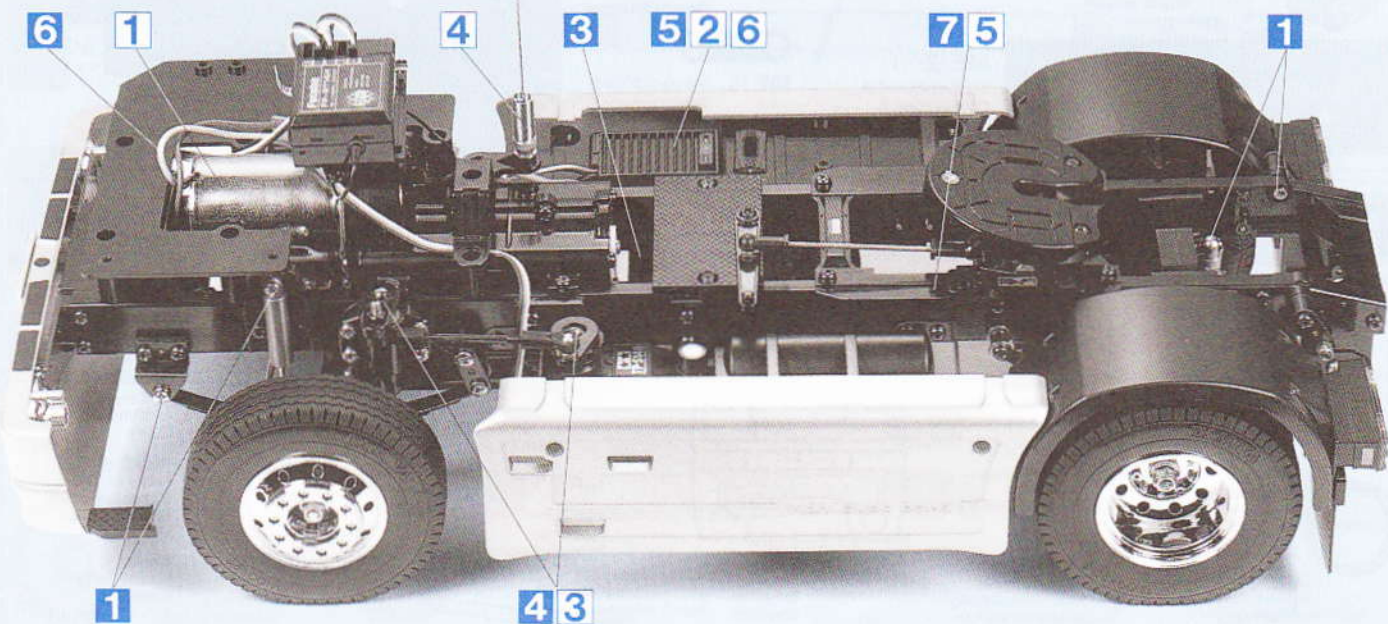
《走行後の整備》

走らせたあとは、必ずモデルの手入れをしましょう。いつまでも性能を保つために欠かせないことです。

- 砂や泥、汚れなどはきれいにふきとっておきましょう。
- ギヤ、軸受け、サスペンション等の可動部には必ずグリスアップしておきましょう。

《注意》

ラジオコントロールメカニズム、モーターや電池は、水にぬれたり、湿気が多いと故障しやすくなります。水にぬれた場合は、よく水分をふきとり、風通しのよい所で乾かして下さい。



SAFETY PRECAUTIONS

Follow the outlined rules for safe radio control operation.

- Avoid running the car in crowded areas and near small children.
- Never use the street for running R/C models.
- Never hinder rotation of wheels, nor attempt to run model when it is stuck.
- Make sure that no one else is using the same frequency in your running area. Using the same frequency at the same time can cause serious accidents, whether it's driving, flying or sailing.

R/C OPERATING PROCEDURES

1. Set model on a box so wheels are free to rotate.
 2. Install/connect batteries in transmitter and car.
 3. Make sure the transmitter controls and trims are in neutral.
 4. Switch on transmitter.
 5. Switch on receiver.
- ★ Inspect operation using transmitter before running.
 - ★ Reverse sequence to shut down after running, and make sure to disconnect/remove all batteries.

HANDLING CAUTIONS

Because an electric powered R/C model utilizes high capacity Ni-Cd battery and high performance electric motor, current as large as 200 watts flow in the circuits. You must be very careful of all wiring and adjustments, otherwise your receiver, servo or speed controller can be damaged.

TIPS ZUR SICHERHEIT

Beachten Sie die folgenden Richtlinien für fehlerfreien Betrieb.

- Lassen Sie das Fahrzeug nur in freiem Gelände fahren und nicht in der Nähe von Kleinkindern.
- Lassen Sie Ihr Auto niemals auf der Straße fahren.
- Das Auto nicht fahren lassen, wenn die Räder blockiert sind. Die Räder müssen sich immer drehen.
- Prüfen, daß niemand dieselbe Frequenz in der Umgebung benutzt, denn dadurch können Unfälle entstehen - sowohl beim Fahren, Fliegen oder Segeln.

KONTROLLEN VOR DER FAHRT

1. Setzen Sie das Modell so auf einen Kasten, daß sich die Räder frei drehen können.
 2. Die Fahrakkus und Sender-Batterien einbauen/verbinden.
 3. Darauf achten, daß Empfänger-Trimmung in Neutralstellung ist.
 4. Sender einschalten.
 5. Empfänger einschalten.
- ★ Die Funktion vor Abfahrt mit dem Sender überprüfen.
 - ★ Nach Spielbetrieb in umgekehrter Reihenfolge vorgehen und die Batterien herausnehmen bzw. abklemmen.

BITTE BEACHTEN!

Ein ferngesteuertes Auto mit Elektro-Motor braucht viel Strom und einen Motor mit großer Leistung. Bis zu 200 Watt! Alle Verdrahtungen, Einstellungen und der Fahrtregler müssen vorsichtig gehandhabt oder sicher eingebaut sein, sonst können Empfänger, die

MESURES DE SECURITE

Veuillez trouver ci-dessous les règles de sécurité à respecter pour l'utilisation de votre ensemble R/C.

- Evitez de rouler avec votre voiture dans un endroit où il y a beaucoup de monde ou encore fréquenté par des enfants.
- Ne roulez jamais sur la route.
- Evitez de bloquer la voiture contre un obstacle, ce qui empêcherait la rotation des roues.
- Assurez-vous que personne d'autre n'utilise la même fréquence sur le même terrain que vous. Utiliser la même fréquence en même temps peut être source de sérieux accidents, pendant la conduite, le vol ou la navigation des modèles R/C.

PROCEDURE DE MISE EN MARCHÉ

1. Assurez-vous de la libre rotation de la transmission du véhicule.
 2. Installez les batteries dans l'émetteur.
 3. Assurez-vous que les trims soient au neutre.
 4. Allumez l'émetteur.
 5. Allumez le récepteur.
- ★ Vérifiez la bonne marche de votre radio-commande avant de rouler.
 - ★ Faites les opérations inverses après utilisation de votre ensemble R/C. Assurez-vous que les batteries soient bien débranchées et rechargez-les.

PRECAUTIONS

Du fait qu'une voiture R/C électrique utilise un moteur de hautes performances alimenté par une batterie de forte capacité, un courant d'environ 200 Watts traverse les circuits. Il convient donc de réaliser tous les câblages et de régler le variateur de vitesse avec le plus grand soin, autrement le récepteur, les servos ou le variateur peuvent être endommagés.

INSPECTION BEFORE OPERATION

Be sure to check the points shown in the figure before starting operation. This is necessary to prevent trouble and accidents. In the first operation after assembly, let the model run slowly for the first 5 minutes while checking the condition of the steering and speed control.



- 1 Make sure that screws, particularly grub screws are tight enough.
- 2 Make sure that batteries for the transmitter are fully charged or new by means of meter.
- 3 Make sure that Ni-Cd battery has been sufficiently charged. If battery is not charged, car may run out of control if the receiver and motor use the same battery.
- 4 Adjust steering servo and/or trim so that the car tracks in a straight line with the transmitter at neutral.
- 5 Double check speed controller for neutral position. Improper adjustment can result in a run away model.
- 6 Double check the wiring for breaks and short circuits.
- 7 Be sure to apply grease to bearings, moving portions of suspension, etc.

Servos oder der Fahrtregler beschädigt werden.

KONTROLLEN VOR DER FAHRT

Führen Sie die bitte unbedingt die Kontrolle gemäß den nachstehenden Punkten durch, bevor Sie das Auto fahren lassen. Dies ist notwendig, um Probleme und Unfälle zu vermeiden. Beim ersten Betrieb nach dem Zusammenbau lassen Sie das Auto die ersten 5 Minuten langsam fahren und prüfen Sie die Lenkung und Fahrtregler.



- 1 Prüfen, ob die Schrauben, besonders die Gewindestifte, fest genug angezogen sind.
- 2 Sind die Batterien für den Sender frisch?
- 3 Sind die Ni-Cd-Akkus voll geladen? Wenn die Akkus nicht voll geladen sind, kann das Fahrzeug außer Kontrolle geraten, falls Sender und Motor dieselbe Batterie benutzen.
- 4 Lenk-Servo und/oder Trimmhebel so einstellen, daß das Fahrzeug geradeaus fährt, wenn der Sender in Neutralstellung ist.
- 5 Sehr genau prüfen, ob Fahrtregler in Neutralstellung ist. Ungenaue Einstellung kann dazu führen, daß das Fahrzeug unkontrolliert davonfährt.
- 6 Kabel gut isolieren, um Kurzschluß zu vermeiden.
- 7 Die Lager einfetten und ebenso die beweglichen

VERIFICATION AVANT ESSAIS

Vérifier les points indiqués sur l'illustration ci-dessous avant de procéder aux essais. Ces opérations sont importantes pour éviter les pannes et les accidents. La première opération à effectuer après avoir terminé le montage est de laisser tourner le moteur lentement durant environ 5 minutes en vérifiant en même temps le bon fonctionnement de la direction et du variateur de vitesse.



- 1 S'assurer que toute la boulonnerie, particulièrement les vis pointeau, est suffisamment serrée.
- 2 S'assurer du bon état de charge des batteries d'alimentation de l'émetteur.
- 3 S'assurer également que la batterie de propulsion a été suffisamment chargée, dans le cas contraire une perte de contrôle peut se produire du fait que la réception et le moteur utilisent la même source d'alimentation.
- 4 Régler la commande de direction, éventuellement avec le trim, de façon à ce que la voiture roule en ligne droit lorsque le manche est au neutre sur l'émetteur.
- 5 Double vérification du neutre du variateur. Un mauvais réglage peut provoquer une détérioration du variateur.
- 6 Vérifier soigneusement le câblage pour prévenir les ruptures ou les court-circuits; isoler les points douteux avec du ruban adhésif.
- 7 Appliquer de la graisse sur les paliers, les points de pivotement des suspensions, etc...

TROUBLESHOOTING

- 1 If the motor does not function (a rare occurrence), remove wires and check the motor by directly connecting its lead wires to a fresh battery.
- 2 Is the speed controller adjusted properly? Is wiring done properly? Read through manual included with your electronic speed controller unit.
- 3 Is the servo horn in the proper position? It must be fitted so that the model turns right and left the same amount.
- 4 Antenna must be adjusted correctly.
- 5 When shafts or wheels become entangled, motor will overheat. Remove such hindrances immediately.



- 6 If the radio control unit is not satisfactory, inquire with the manufacturer. The radio is very precisely constructed and must be handled with great care.

MAINTENANCE AFTER RUNNING

After operating the model, perform the following to maintain optimum performance.

- Completely remove sand, mud, dirt, etc.
- Apply grease on the suspension, gears, bearings, etc.

Teile der Aufhängung.

STÖRUNGEN UND URSACHEN

- 1 Wenn Motor nicht läuft, evtl. direkt an Batterie zum Prüfen anschließen.
- 2 Ist der Fahrtregler genau eingestellt? Sind die Kabel genau gelegt? Die Anweisung nochmals genau durchlesen, auch die Anleitung für den elektronischen Fahrtregler.
- 3 Das Servohorn überprüfen. Es muß so eingebaut sein, daß links und rechts gleichmäßiger Kurvenanschlag erfolgt.
- 4 Antenne ausrichten.
- 5 Wenn Gras oder Steinchen die Antriebsachsen blockieren, wird der Motor überhitzt. Blockierung sofort entfernen.



- 6 Wenn Funkanlage nicht richtig arbeitet, zum Fachhändler gehen - NICHT versuchen, SELBST zu reparieren.

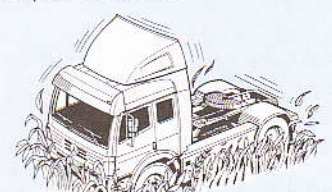
NACH DEM FAHREN

Nach der Fahrt sollten folgende Wartungsarbeiten ausgeführt werden.

- Sand, Staub und allen Dreck entfernen.
- Aufhängung, Getriebe und Achslager ölen.

CAUSES DE MAUVAIS FONCTIONNEMENT

- 1 Si le moteur ne tourne pas (un cas rare...) le déconnecter et le tester directement en l'alimentant avec une pile neuve.
- 2 Le variateur de vitesse est-il correctement réglé? La connection est-elle correcte?
- 3 Le palonnier du servo de direction est-il monté dans la bonne position?... Il doit être positionné de façon à ce que le modèle tourne à droite et à gauche selon le même rayon.
- 4 Le fil d'antenne doit être correctement disposé.
- 5 Lorsque les axes ou les roues sont freinés dans leur rotation, le moteur surchauffe. Retirer immédiatement pareils obstacles.

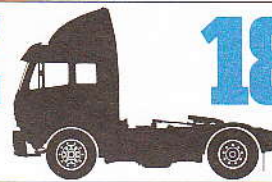


- 6 Si l'ensemble R/C ne fonctionne pas correctement, contacter le S.A.V. du fabricant. Un ensemble de radiocommande est fabriqué avec une haute précision et doit être manipulé avec un grand soin.

MAINTENANCE APRES FONCTIONNEMENT

Après chaque séance de fonctionnement du modèle, effectuer les opérations suivantes pour conserver des performances maximum.

- Nettoyer entièrement les projections de poussière, de sable, de boue, etc...
- Appliquer de la graisse sur les suspensions, la pignonerie, les paliers, etc...



AFTER MARKET SERVICE CARD

When purchasing Tamiya replacement parts, please take or send this form to your local Tamiya dealer so that the parts required can be correctly identified and supplied. Please note that specifications, availability and price are subject to change without notice.

KUNDENNACHBETREUUNGS-KARTE

Wenn Sie TAMIYA-Ersatzteile kaufen möchten, nehmen Sie bitte zur Unterstützung dieses Formular mit zu Ihrem örtlichen Fachhändler. Bezüglich der Angaben, der Lagerhaltung der Artikel und der Preise sind Änderungen vorbehalten.

SERVICE APRES-VENTE LISTE PIÈCES DETACHÉES

Afin de vous permettre de vous procurer des pièces de rechange Tamiya, Amenez cette liste à votre point de vente Tamiya qui ne manquera pas de vous renseigner. Veuillez noter que les caractéristiques, disponibilité et prix peuvent changer sans avis préalable.

PARTS CODE

9335190	Body
9805523	Frame (L & R)
0005563	A Parts (A1 & A2)
0005468	B Parts (B1 & B2)
0005564	C Parts (C1-C20)
0005565	D Parts (D1-D6)
0005471	E Parts (E1-E13)
9005458	F Parts (F1-F15)
9335128	G Parts (G1-G5)
9115047	J Parts (J1-J8)
0115192	K Parts (K1-K3)
9115064	L Parts (L1-L8)
9115065	N Parts (N1-N7)
0115195	P Parts (P1-P6)
0115196	Q Parts (Q1-Q4)
9115067	R Parts (R1-R12)
0225080	T Parts (T1-T4)
9225053	U Parts (U1)
0445258	*1 V Parts (V1 & V2, 1 pc.)
9805456	*2 Tire (2 pcs.)

9465534	Screw Bag BA (BA1-BA6)
9465535	Screw Bag BB (BB1-BB6)
9465536	Screw Bag BC (BC1 & BC2)
9415143	Metal Parts Bag A
9415144	Metal Parts Bag B
9415145	Metal Parts Bag C
9415146	Metal Parts Bag D
9415147	Metal Parts Bag E
9415148	Metal Parts Bag F
50573	2x8mm Tapping Screw (BB5 x10)
50586	3mm Washer (MA12 x15)
50596	5mm Adjuster (MA13 x6)
50590	4mm Ball Connector (MA15 x5)
50592	5mm Ball Connector (MA16 x10)
50588	2mm E-Ring (MB6 x15)
9805457	Damper Cylinder Bag (MB9 x3)
9805460	Front Leaf Spring (MB14 x2)
5485010	Front Axle
9405654	Bevel Gear Bag (MC1-MC3)
5455002	Ring Gear (MC14)
9805458	Diff Shaft A & B (MC15 & MC16)

5465018	Bevel Gaer Shaft (MC17)
9805522	Rear Leaf Spring (MC18 x2)
3545010	20T Gear (MD1)
3545009	13T Gear (MD2)
9805459	Gear Shaft A & B (MD4 & MD5)
3555112	Propeller Shaft (MD14)
4305125	Motor Plate (MD15)
3505039	10T Pinion Gear (MD20)
9805337	Wheel Hub (ME4 x2)
50197	Snap Pin Set (ME11 x10, Small x5)
9405953	Tool Bag
7435044	Motor
5365001	Antenna Rod
9495211	Sticker
1055629	Instructions

*1 Requires 2 sets for a car.
*2 Requires 3 sets for a car.

TAMIYA SPARE PARTS & HOP-UP OPTIONS

Tamiya offers Spare Parts & Hop-Up Options for improved performance at the track. Visit your local Tamiya dealer for assistance. Please note that specifications, availability and price are subject to change without notice.

TAMIYA ERSATZTEILE & HOP-UP-TEILE

Für bessere Fahrleistung auf der Piste bietet TAMIYA Ersatzteile und Hop-Up-Teile an. Besuchen Sie Ihren örtlichen Fachhändler, er wird Ihnen helfen. Bezüglich der Angaben, der Lagerhaltung der Artikel und der Preise sind Änderungen vorbehalten.

PIÈCES DETACHÉES ET OPTIONNELLES

Tamiya propose des pièces détachées et pièces optionnelles pour améliorer les performances sur la piste. Rendez vous chez votre détaillant habituel pour tous renseignements. Veuillez noter que les caractéristiques, disponibilités et prix peuvent changer sans avis préalable.

ITEM NO.

50038	Tool Set (Box Wrench, Hex Wrench, MC10 x4)
50171	Heat Resistant Double Sided Tape
50595	Nylon Band w/ Metal Hook (10 pcs.)
53008	1150 Sealed Ball Bearing Set (4 pcs.)
53029	1150 Sealed Ball Bearing Set (2 pcs.)
53030	850 Sealed Ball Bearing Set (4 pcs.)

53065	1260 Sealed Ball Bearing Set (2 pcs.)
56302	Semi-Trailer for TAMIYA 1/14 Scale R/C Tractor Truck
56303	Tank-Trailer for TAMIYA 1/14 Scale R/C Tractor Truck
56501	Tractor Truck Electrical Unit Set (Light & Backing Beeper)

56502	Semi-Trailer Light Set
56503	Tractor Truck Oil Shock (2 pcs.)
56505	Motorized Support Legs
56507	Telescopic Antenna
87004	Liquid Thread Lock
87025	Ceramic Grease

★部品請求にはこのカードが必要です。

部品請求をなさる方はあなたの氏名、住所、郵便番号、電話番号をこのカードに記入して下さい。

114 SCALE RADIO CONTROL TRACTOR TRUCK MERCEDÉS-BENZ 1838LS



1/14 電動RCピットトラックシリーズNO.5 トレーラーヘッド・メルセデス・ベンツ1838LS

部品をなくしたり、こわした方は、このカードの必要部品を○でかこみ、代金を現金書留または定額為替として一緒に田宮模型アフターサービス係にお申し込み下さい。なおご送金には郵便振替もご利用いただけます。

《お問合せ電話番号》 静岡 054-283-0003
東京 03-3899-3765 (静岡へ自動転送)
営業時間/平日(月～金曜日)8:00～17:00 祝日▶休み

《郵便振替のご利用方法》郵便局の払込用紙の通信欄に、このカードを参考にITEM番号、スケール、製品名、部品名、数量を必ずご記入下さい。払込人住所欄には電話番号もお書きいただき、口座番号・00810-9-1118、加入者名・田宮模型でお申し込み下さい。

ボディ	2,060円
シャーシ L R	1,600円
A 部品	760円
B 部品	920円
C 部品	970円
D 部品	960円
E 部品	870円

F 部品	1,200円
G 部品	470円
J 部品	620円
K 部品	530円
L 部品	1,250円
N 部品	1,200円
P 部品	810円
Q 部品	590円
R 部品	1,180円
T 部品	790円
U 部品	680円
V 部品 (1 コ)	520円
タイヤ (2 コ)	720円
ビス袋詰 BA	570円
ビス袋詰 BB	390円
ビス袋詰 BC	500円
金具袋詰 A	920円
金具袋詰 B	1,700円
フロントアクスル	570円
リーフスプリング F (2 本)	520円
ダンパーシリンダー (3 コ)	520円
金具袋詰 C	1,760円
デフシャフト (A, B 各1)	420円
リングギヤー (1 コ)	370円
リーフスプリング R (2 本)	680円
ドライブベベル	310円
ベベルギヤー袋詰 (ベベルギヤー 大×2、ベベルギヤー 小×3、ベベルシャフト)	320円
金具袋詰 D	2,180円
10 T ビニオンギヤー	270円
13 T ミッションギヤー	320円
20 T ミッションギヤー	320円
モータープレート	120円
ギヤシャフト (A, B)	420円
プロペラシャフト	370円
金具袋詰 E	1,190円
ホイールハブ (2 コ)	220円
金具袋詰 F	870円
工具袋詰	690円
モーター	1,320円
アンテナロッド	370円
ステッカー	540円
説明図	420円

《RCスペアパーツ》

上記のパーツの他、スペアパーツとして右記のパーツも発売されています。お近くの模型店店頭や当社アフターサービスでお買い求め下さい。なおパーツを2個以上ご注文の場合1個のパーツの送料が最も高い料金分だけで結構です。また部品代金の合計が5000円を超える場合は送料は不要です。

SP. NO.

38	工具セット	200円・130円
171	耐熱両面テープ	300円・130円
197	スナップピンセット	200円・90円
573	2×8mm タッピングビス (10本)	100円・80円
586	3mm ワッシャー (15個)	100円・80円
588	2mm Eリング (15個)	100円・80円
590	4mm ビロボール (5個)	150円・80円
592	5mm ビロボール (10個)	300円・80円
595	ナイロンバンドメタルフック (10本入)	150円・80円
596	5mm アジャスター (6個)	150円・90円

OP. NO.

8	1150 ラバーシールベアリング4個セット	1,200円・130円
29	1150 ラバーシールベアリング2個セット	700円・130円
65	1260 ラバーシールベアリング2個セット	700円・130円

TROP. NO.

1	トレーラーヘッド電装回路セット	14,800円・270円
2	セミトレーラー電装回路セット	3,000円・270円
3	アルミオイルタンクセット	1,800円・270円
5	オートサポートレッグ	6,800円・不要
7	ロッドアンテナ	700円・130円

RCTR. NO.

2	バルネバン・セミトレーラー	28,800円
3	タンク・セミトレーラー	34,800円

パーツ価格は予告なく変更することがあります。

住所	<input type="text"/>
電話 ()	- <input type="text"/>
名前	<input type="text"/>

For Japanese use only!

☆ITEM 56305

