

BANCKERT “516”



100606

Billing Boats Aps. Gejsingvej, 6600 Vejen. DK. www.billingboats.com



BANCKERT

Slæbebåden 'Maasbank' blev bygget i 1965 af N.V. Scheepswerven v/h H.H. Bodewes i Millingen a/d Rijn i Nederlandene efter ordre af L. Smit & Co.'s International Sleepdiensten i Rotterdam. 'Maasbank' gjorde igennem 12 år tjeneste i den vestlige del af Holland, kaldet 'Europoort'. Den tog også del i adskillige bjærgningsaktioner på Nordsøen og slæbte skibe i området fra Frankrig til Norge. Den 1. September 1977 blev den overflyttet til et søsterselskab kaldet 'Nieuwe Vlissingse Sleepdienst', som ligger i Vlissingen. Der blev den omdøbt til 'Banckert'.

Specifikationer:

Længde : 32,75m
 Dæksbredde : 7,85m
 Dybgang ved CWL: 3,40m
 Maskine : 1800 HK



BANCKERT

The tug 'Maasbank' was built in 1965 by N.V. Scheepswerven v/h H.H. Bodewes in Millingen a/d Rijn in the Netherlands, on order of L. Smit & Co.'s International Sleepdienst in Rotterdam. The 'Massbank' served for 12 years in the western part of Holland, called 'Europoort'. She also took part in several salvages on the North Sea and towed vessels in the area from France to Norway. On September 1st 1977 she was transferred to a sistercompany called 'Nieuwe Vlissingen Sleepdienst', which is situated in Vlissingen. There she was named to 'Banckert'.

Specification:

Lenght : 32,75m
 Beam : 7,85m
 Draft on CWL : 3,40m
 Engine : 1800 HP



BANCKERT

Der Schlepper 'Maasbank' wurde 1965 von der Firma N.V. Scheepswerven v/h H.H. Bodewes in Millingen a/d Rijn in den Niederlanden, im Auftrag der Firma L. Smit & Co.'s International Sleepdienst in Rotterdam gebaut. Die 'Maasbank' tat 12 Jahre lang Dienst im Westen Hollands im sogenannten 'Europoort'. Sie nahm an zahlreichen Rettungsaktionen in der Nordsee teil und schlaapte Schiffe im gesamten Bereich von Frankreich nach Norwegen. Am 1. September 1977 wurde sie an die Schwestergesellschaft 'Nieuwe Vlissingen Sleepdienst', die in Vlissingen ansässig ist, übergeben. Dort wurde sie auf den Namen 'Banckert' umgetauft

Spezifikationen:

Länge : 32,75m
 Deckbreite : 7,85m
 Konstr.tiefgang : 3,40m
 Maschine : 1800 PS



BANCKERT

Le memorgueur 'Maasbank' a été construit en 1965 par N.V. Scheepswerven v/h H.H. Bodewes á Millingen a/d Rijn aux Pays-Bas sur l'ordre de L- Smit & Co.'s International Sleepdiensten a Rotterdam. Le 'Maasbank' a servi pendant 12 ans du côté de l'ouest de la Hollande, appelé 'Europoort'. Il a aussi participé á plusieurs sauvetages dans la mer du Nord, et il a remorqué des bateaux dans la région de la France jusqu'a la Norvege. Le 1er Septembre 1977 il a été transféré á une société soeur, appelée 'Nieuwe Vlissingse Sleepdienst' qui est située á Vlissingen. Lá il a été rebaptisé á 'Banckert'.

Spécifications:

Longuer	:	32,75m
Maitre-bau	:	7,85m
Tirant d'eau	:	3,40m
Machine	:	1800 HP



BANCKERT

De kustsleepboot 'Maasbank' is in 1965 gebouwd door de N.V. Scheepswerven v/h H.H. Bodewes te Millingen a/d Rijn Holland in opdracht van L. Smit en Co's International Sleepdienst Rotterdam t.b.v. de Nieuwe Rotterdamse Sleepdienst. De 'Maasbank' heeft ruim twaalf jaar, naast de assistenties in het 'Europoort' gebied vele malen haar kwaliteiten als haven en kustsleepboot kunnen tonen. Zij heeft een aandeel gehad in bergingen in binnen en buitenland, was betrokken bij vele hulpverleningen op zee en nam deel aan vele sleepreizen in een gebied van Frankrijk tot Noorwegen. Op 1. september 1977 is de 'Maasbank' overgedragen aan de zuster maatschappij 'Nieuwe Vlissingse Sleepdienst' te Vlissingen en vaart nu onder de naam 'Banckert'.

Hoofdametingen:

Lengte	:	32,75m
Breedte	:	7,85m
Diepgang op CWL	:	3,40m
Mashine	:	1800 PK



BANCKERT

El remolcador 'Maasbank' fue construido en 1965 por N.V. Scheepswerven de la empresa H.H. Bodewes en Millingen a/d Rijn en los Países Bajos por pedido de L. Smit & Co.'s International Sleepdiensten en Rotterdam. Durante 12 años 'Maasbank' prestó sus servicios en la parte oeste de Holanda, también llamado 'Europoort'. También tomó parte en varias acciones de salvamento en el Mar del Norte y funcionó como remolcador en la zona desde Francia hacia Noruega. El 1 de septiembre de 1977 fue transferido a la compañía afiliada 'Nieuwe Vlissingse Sleepdienst' domiciliada en Vlissingen. Aquí fue rebautizada a 'Banckert'.

Especificaciones:

Eslora	:	32,75 m
Ancho de la cubierta	:	7,85 m
Calado	:	3,40 m
Moto	:	1800 CV



BANCKERT

Il potente rimorchiatore, che portava inizialmente il nome "Maasbank"; venne costruito nel 1965 sui cantieri navali N.V. Scheepswerven v/h H.H. Bodewes di Millingen a/d Rijn in Olanda, su commissione della società L. Smit & Co.'s International Sleepdienst con sede a Rotterdam. Per 12 anni la "Maasbank" era in servizio nell'ovest di Olanda, principalmente in una zona chiamata "Europoort". Oltre ad essere stata protagonista in numerose azioni di salvataggio nel Mare di Nord, rimorchiava tantissime imbarcazioni in tutta l'area estesa tra la Norvegia e la Francia. Il 1 settembre 1977 la "Maasbank" venne consegnata alla società affiliata "Nieuwe Vlissingen Sleepdienst" con sede nella cittadina di Vlissingen. In quella circostanza venne ribattezzata ed ottenne infine il nome "Banckert".

Dati tecnici:

Lunghezza	:	32,75 m
Larghezza ponte	:	7,85 m
Immersione	:	3,4 m
Motore	:	1.800 HP

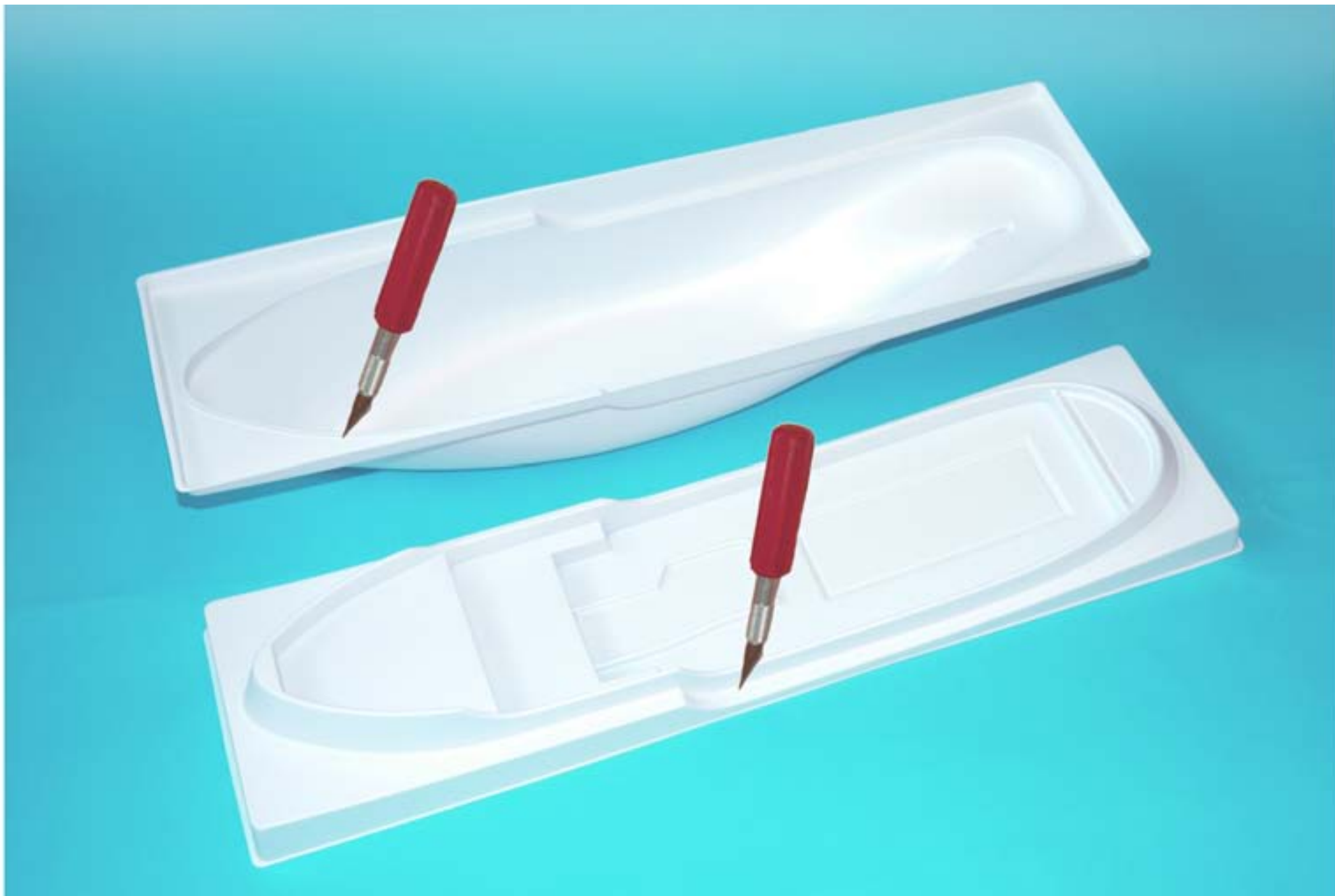


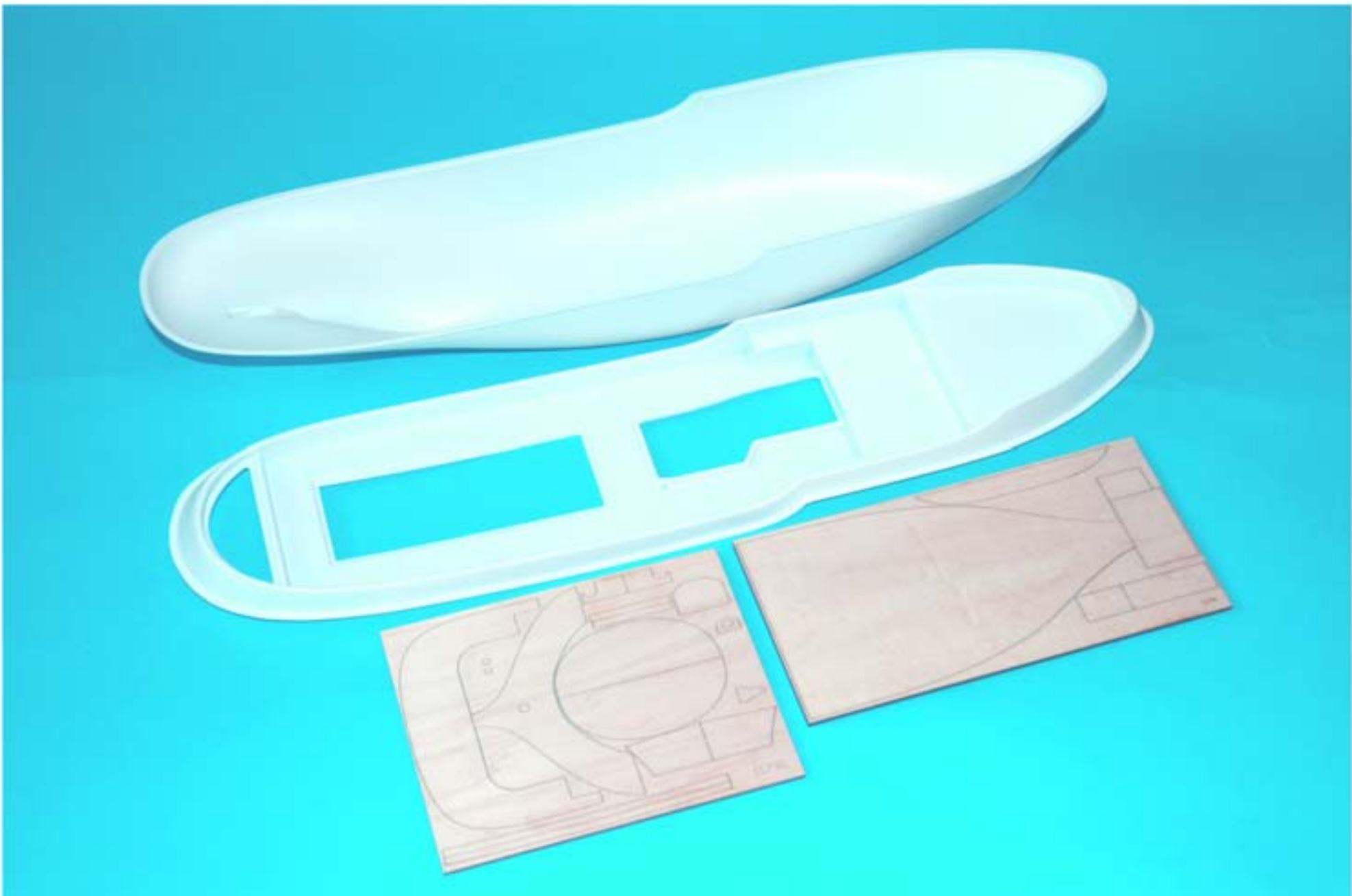
BANCKERT

O barco rebocador "Maasbank" foi construído em 1965 por N.V. Scheepswerven v/h H.H. Bodewes, em Millingen a/d Rijn, Holanda, segundo encomenda feita por L.Smit & Co.'s International Sleepdiensten, em Roterdã. O "Maasbank" prestou serviços durante 12 anos, na parte ocidental da Holanda, a chamada "Europoort". Participou, também, de diversas ações de resgate no Mar do Norte, rebocando navios dessa área, da França até a Noruega. Em 1º de setembro de 1977, foi transferido a uma empresa irmã chamada "Nieuwe Vlissingse Sleepdienst", situada em Vlissingen. Ali, foi rebatizado com o nome "Banckert".

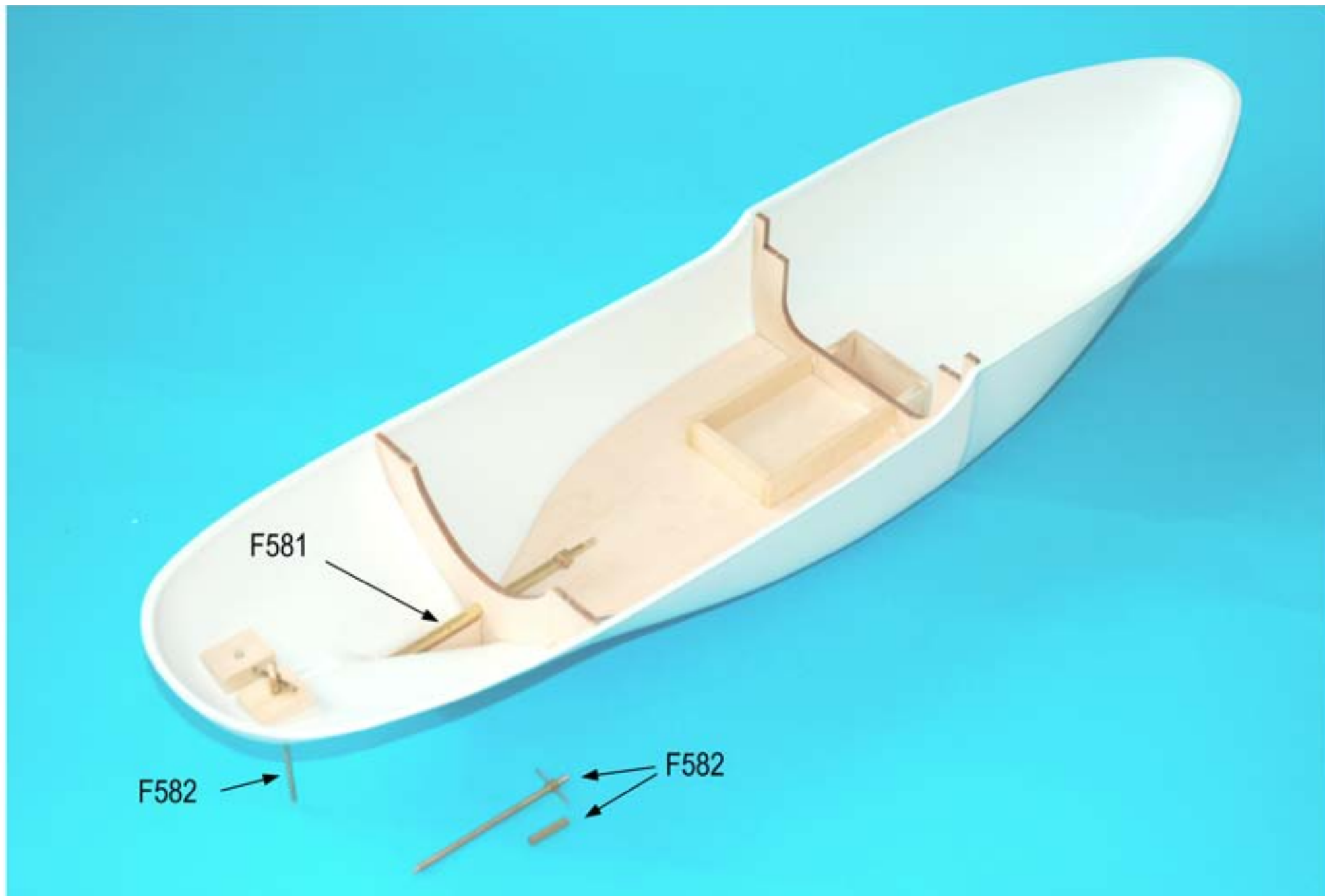
Especificações:

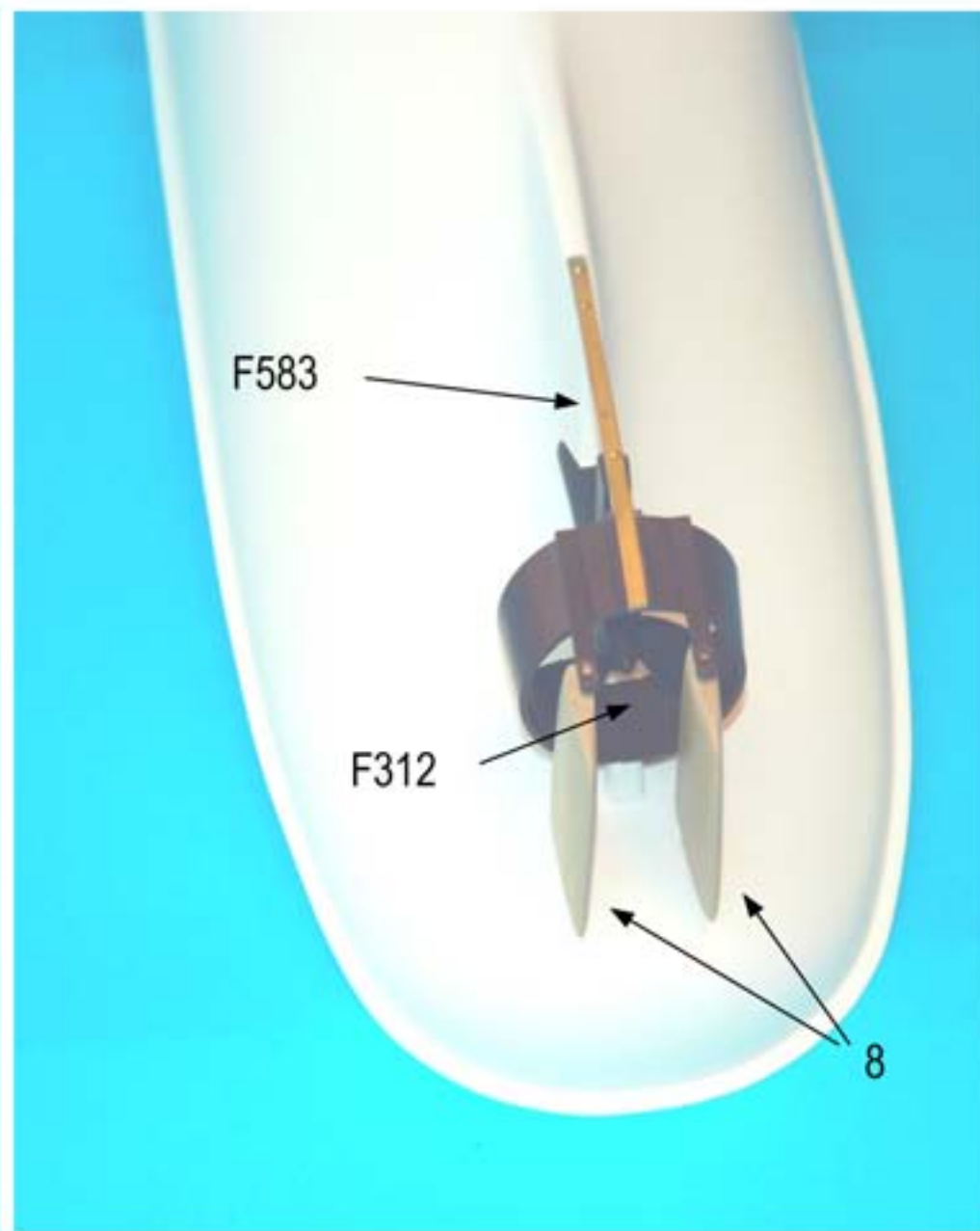
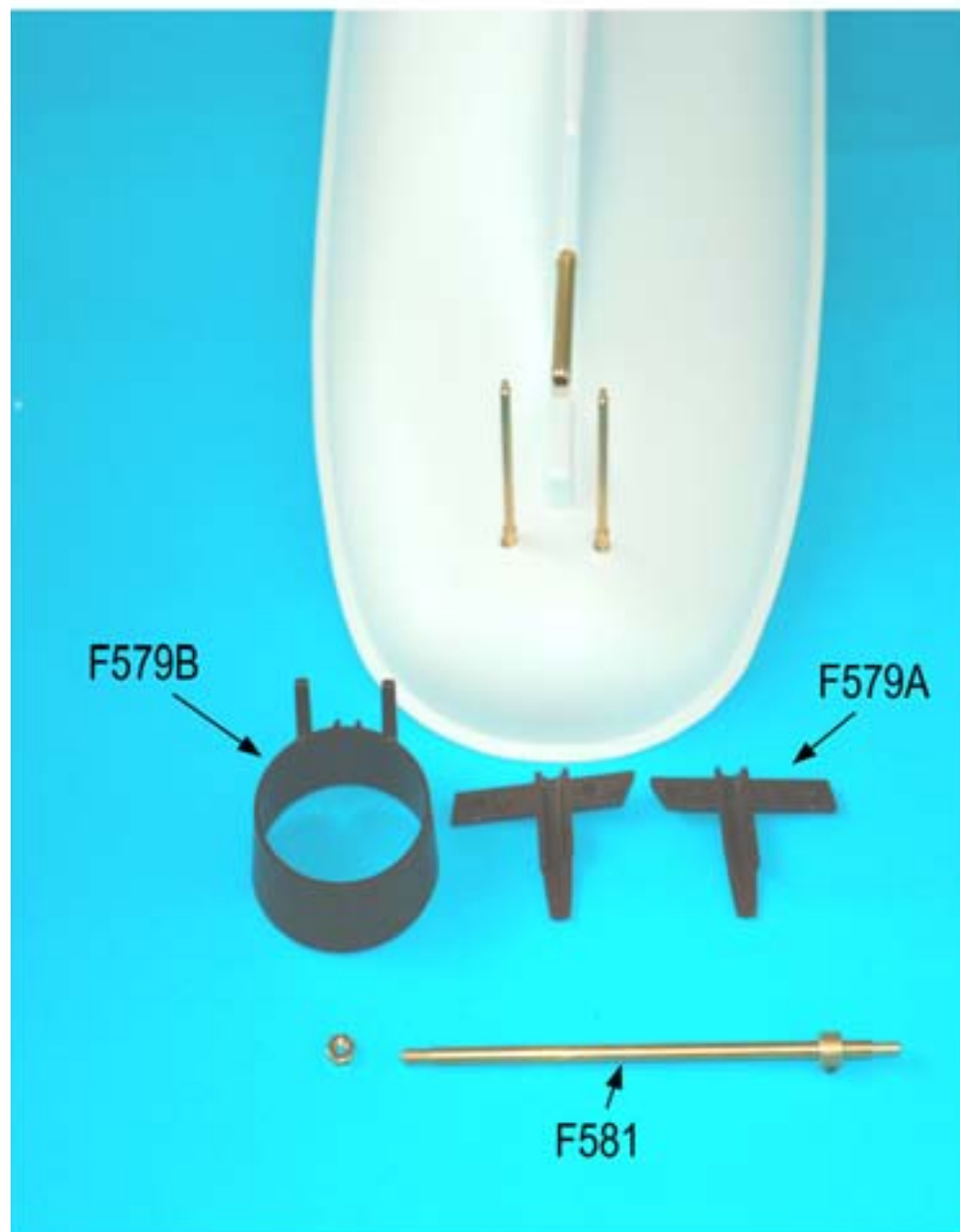
Comprimento	:	32,75 m
Largura no deck	:	7,85 m
Calado em CWL	:	3,40 m
Máquina	:	1800 HP

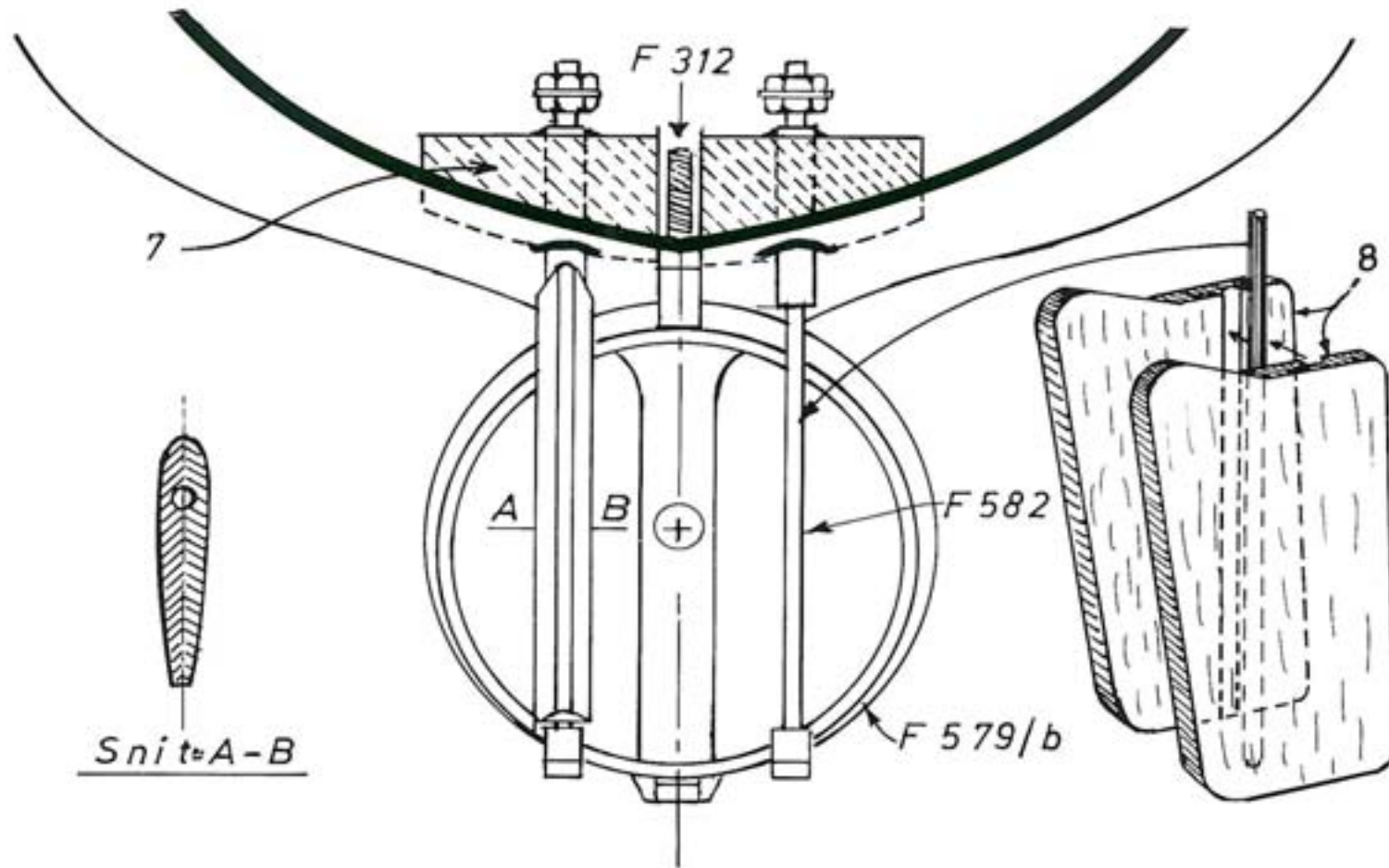


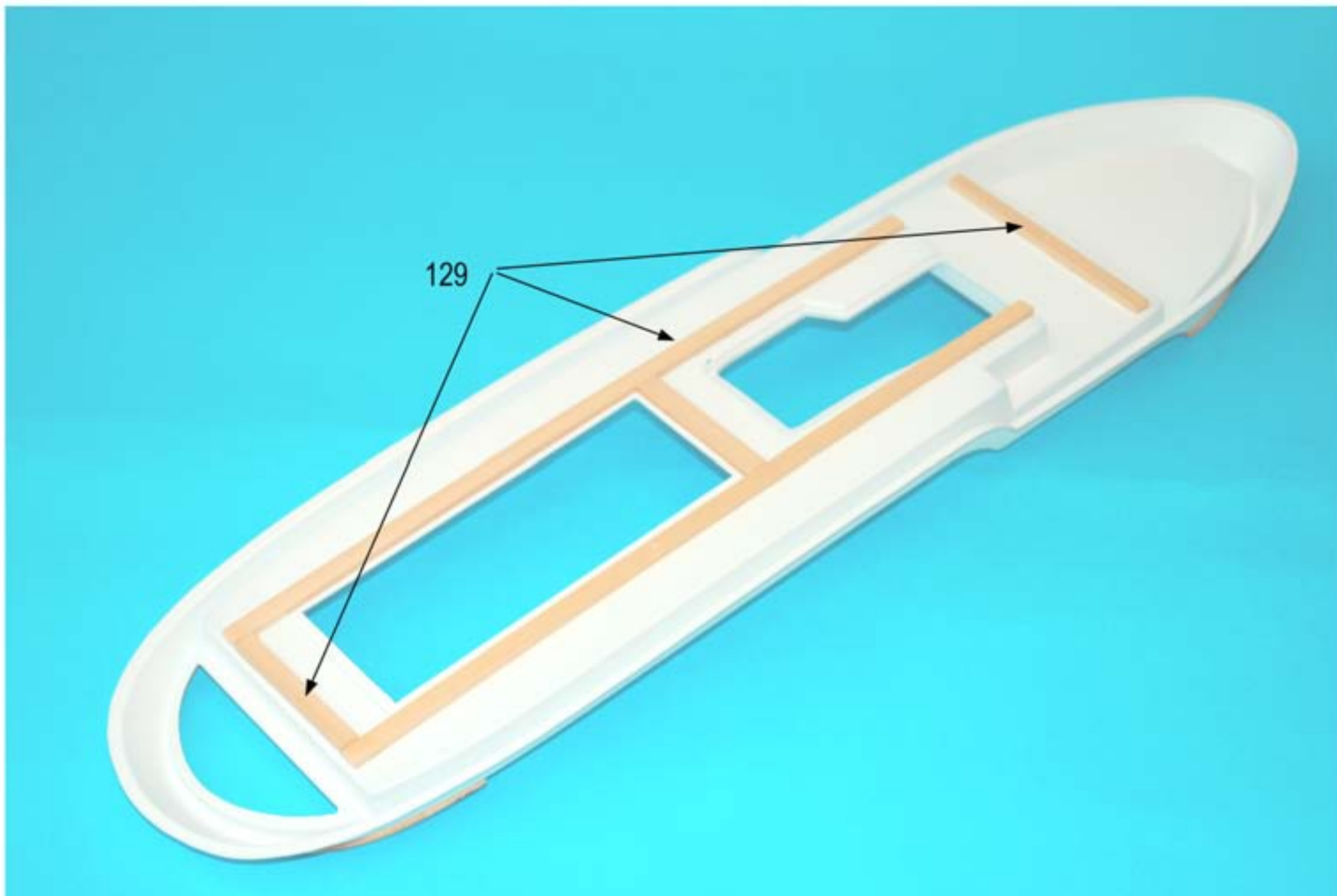


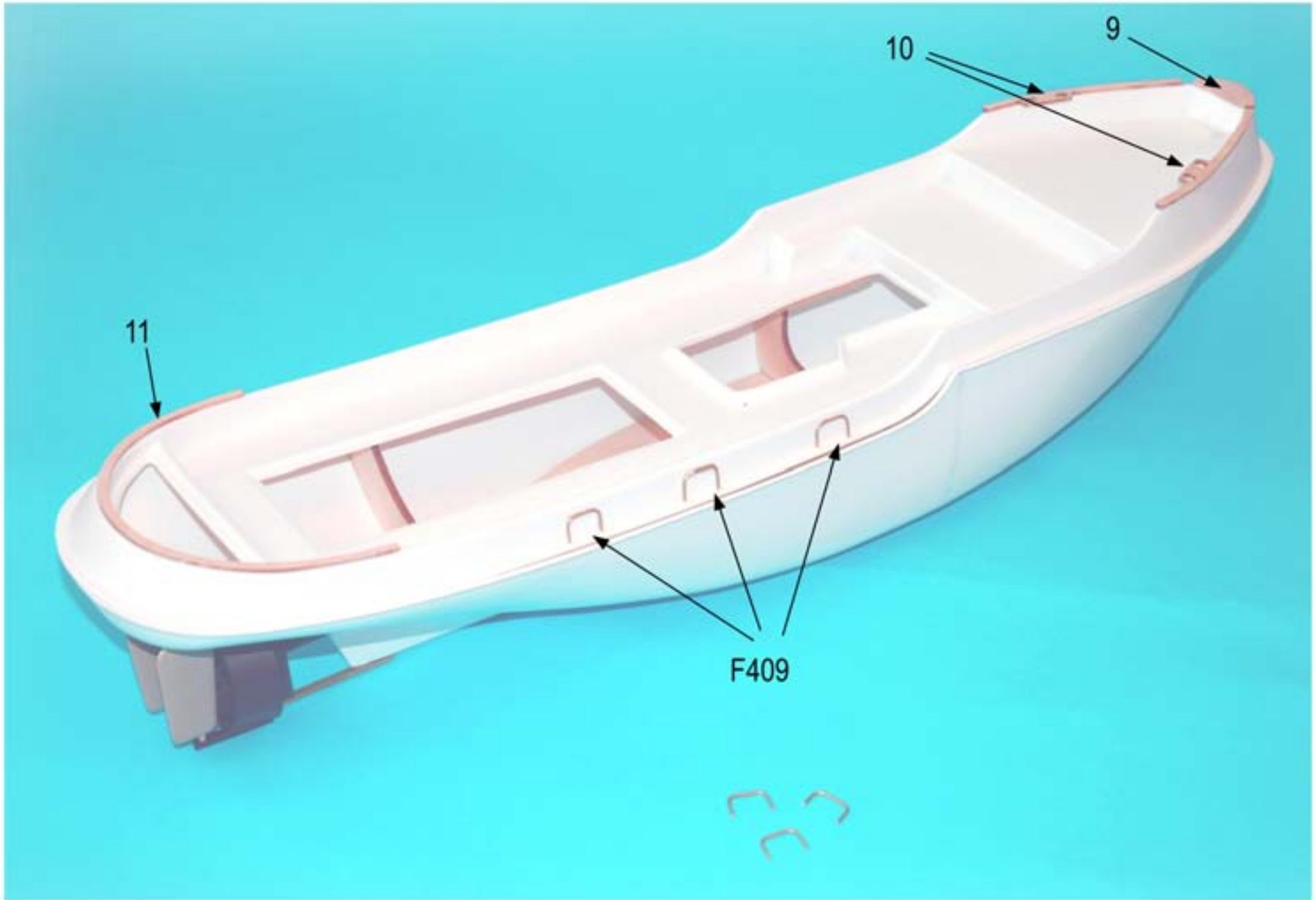


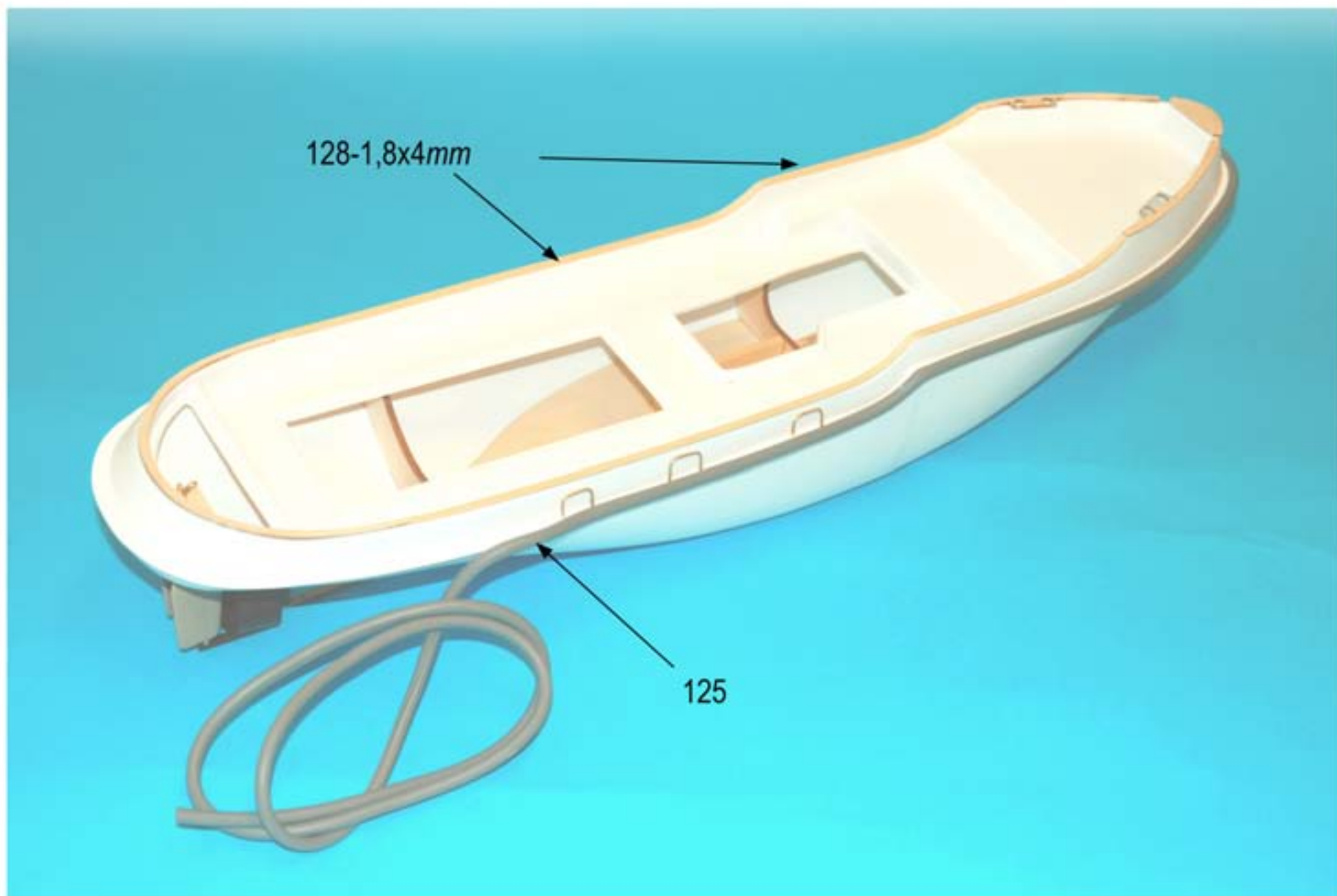


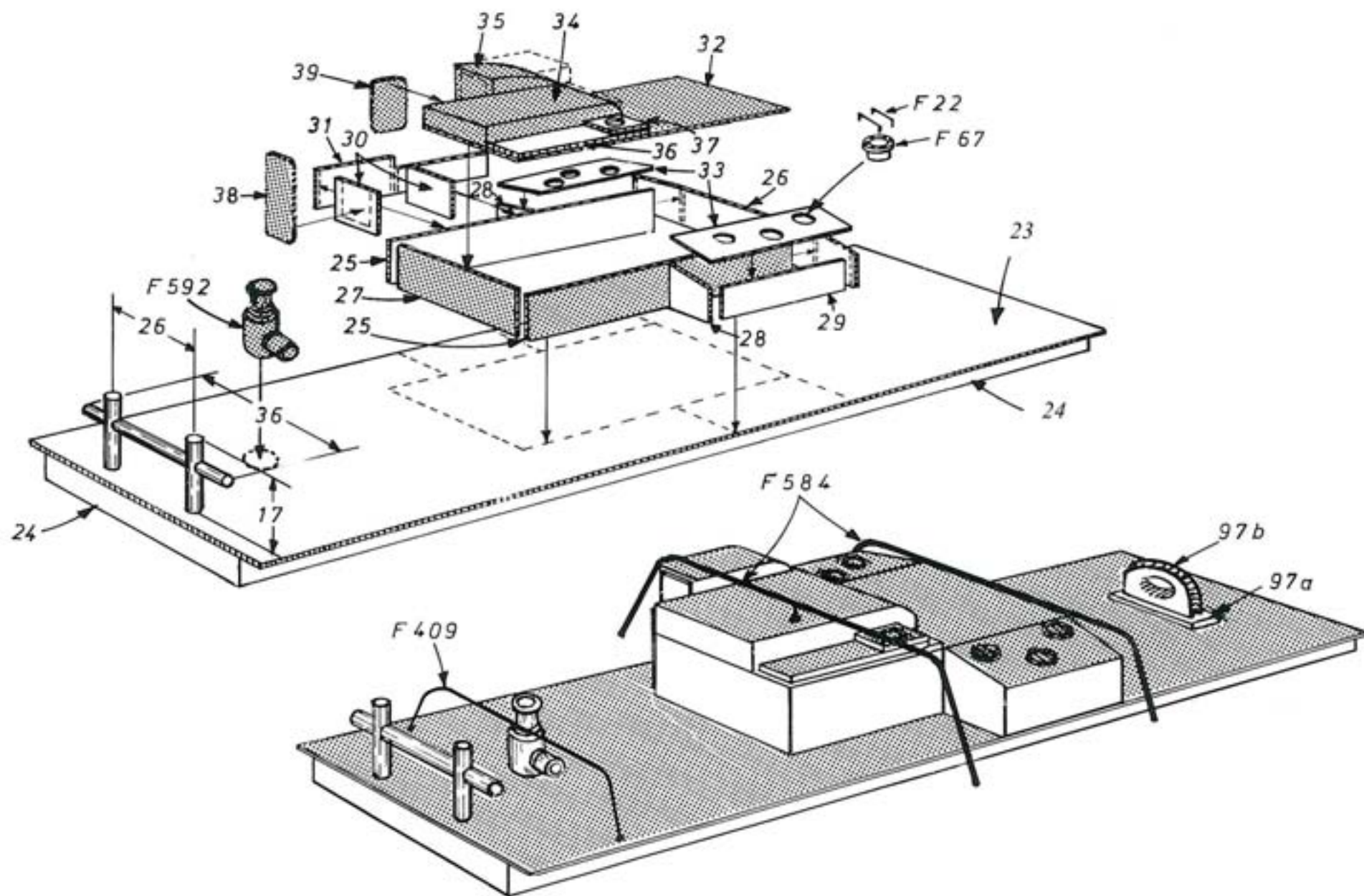


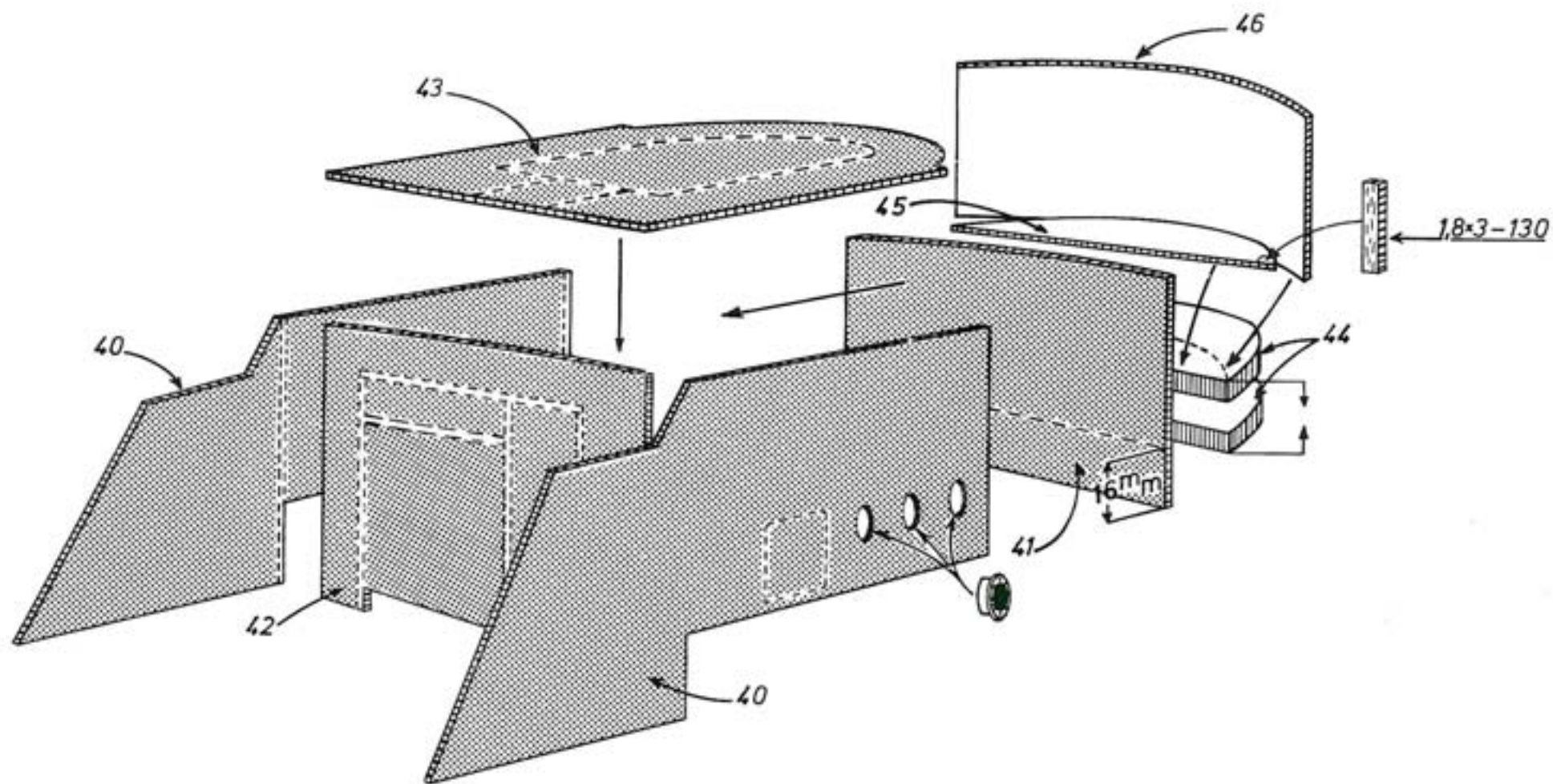


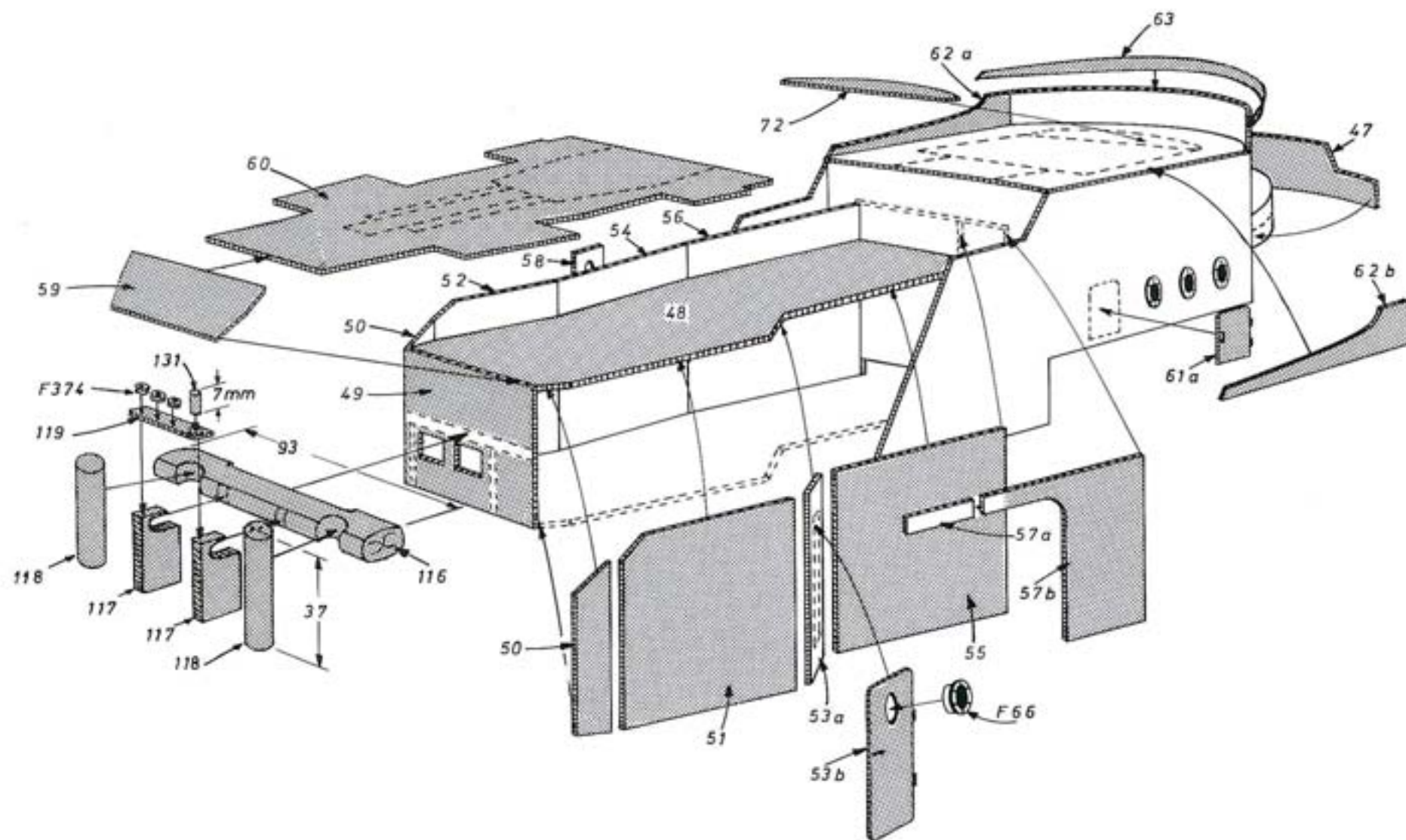


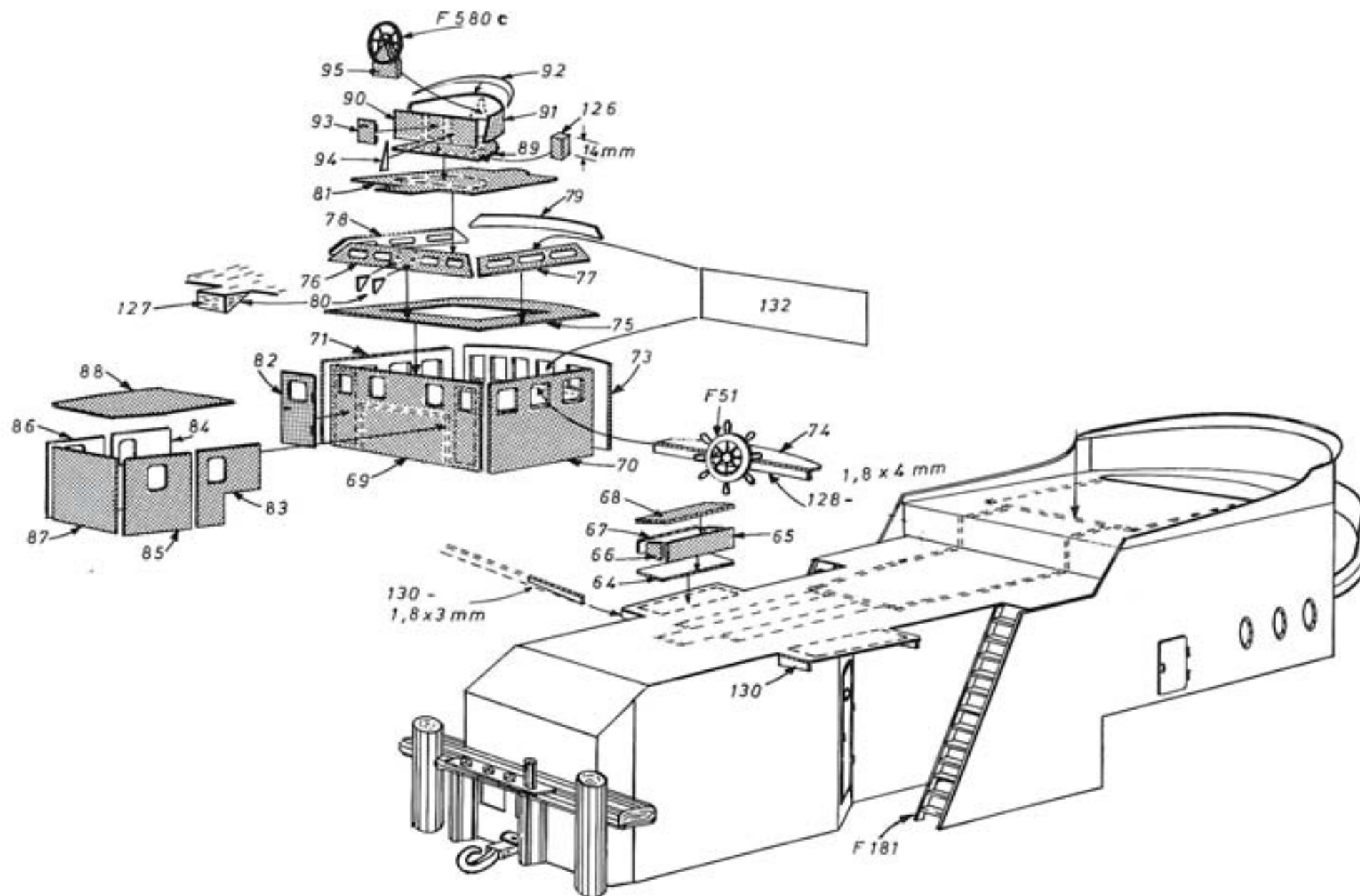


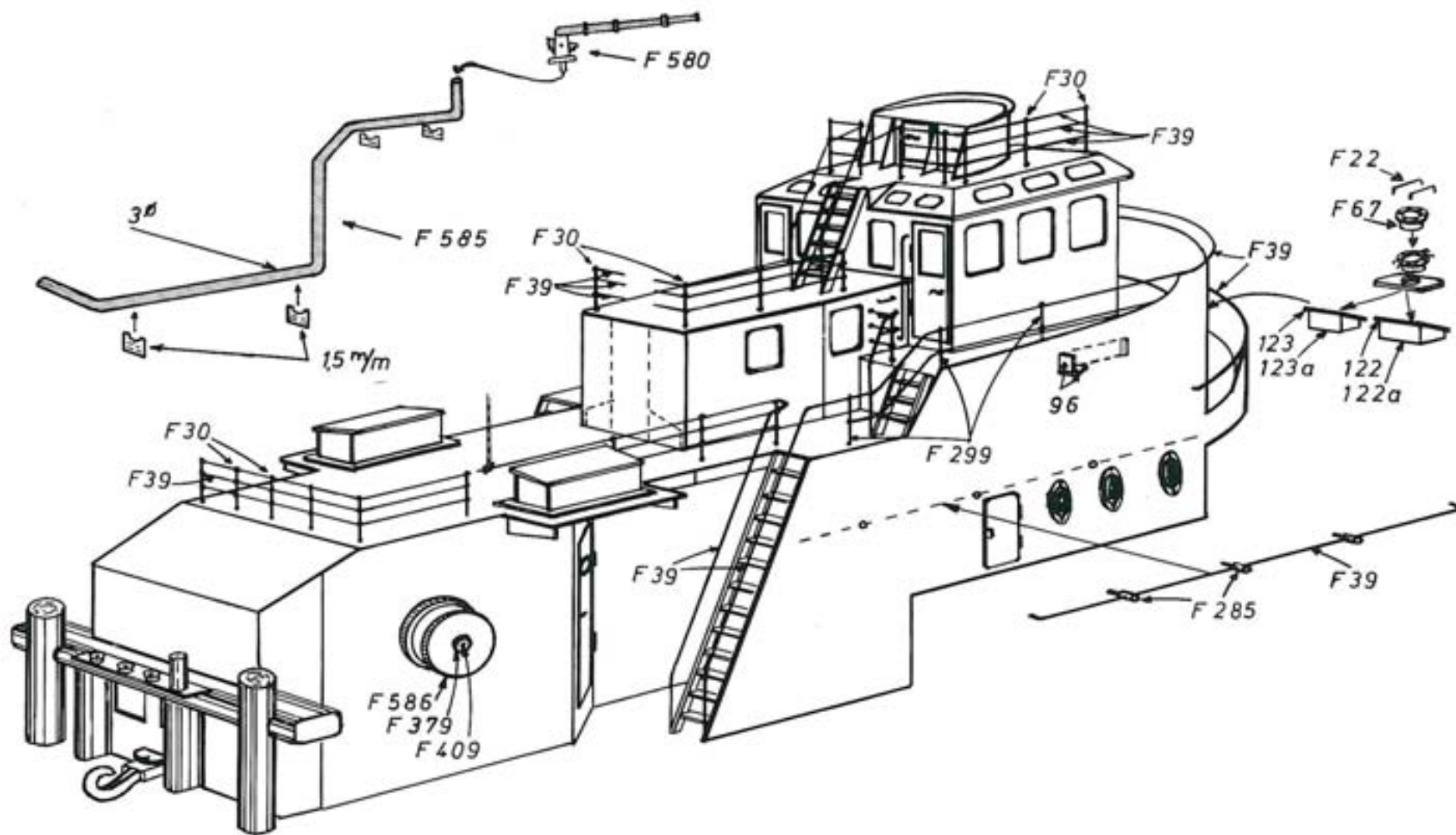


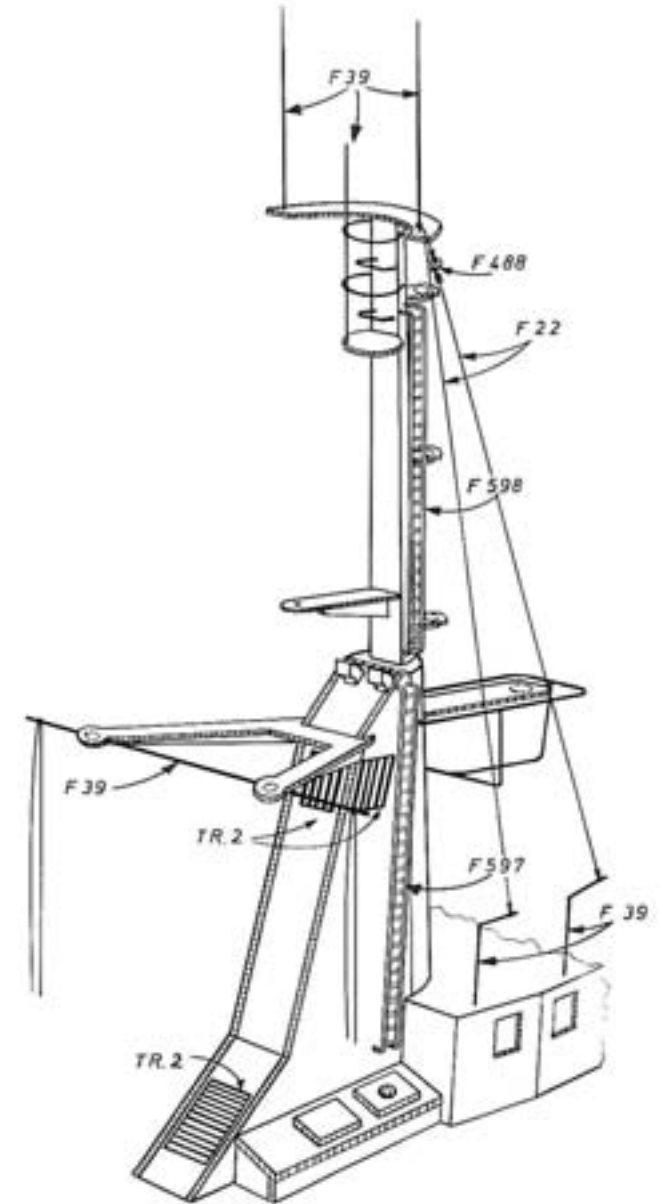
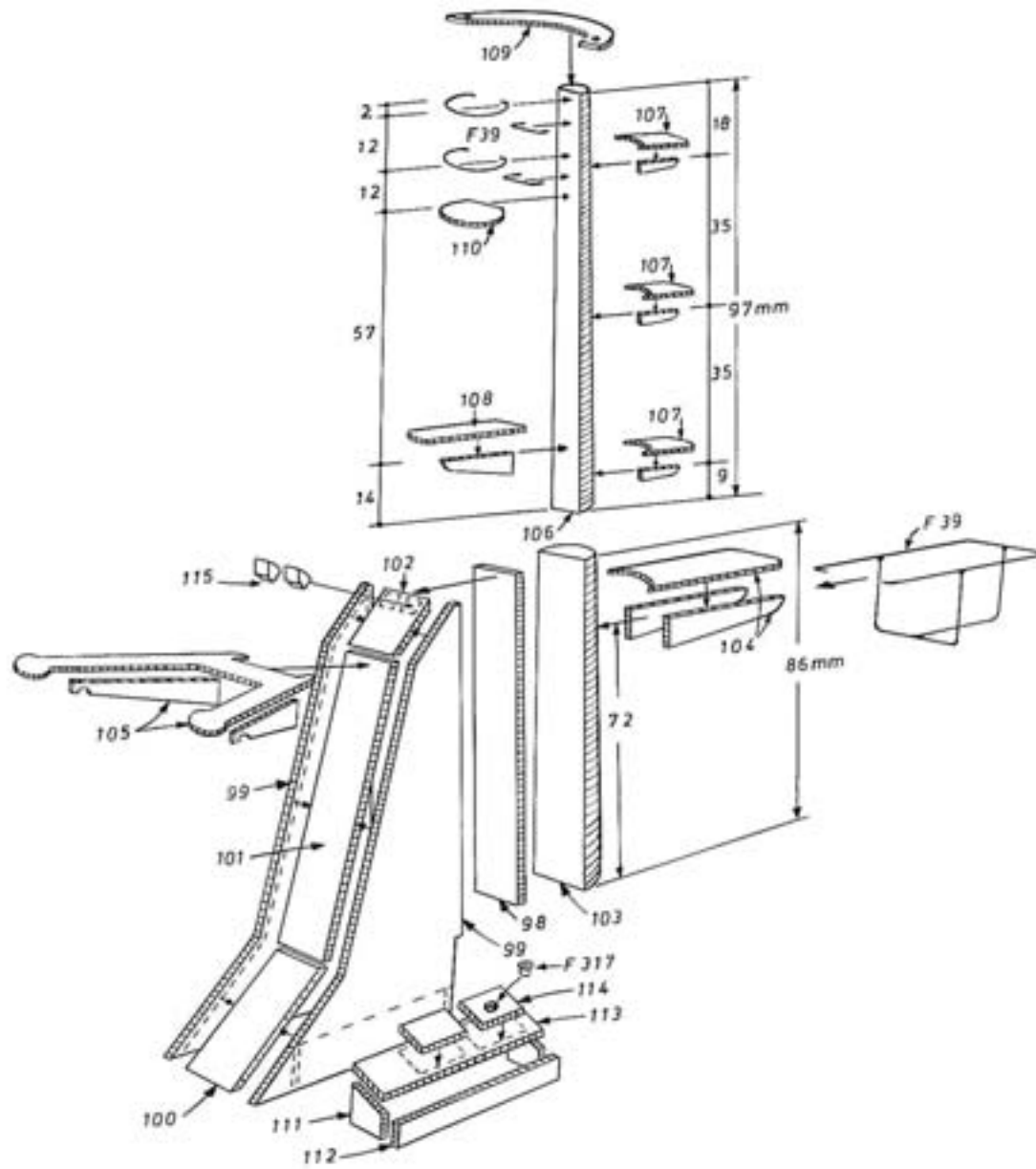


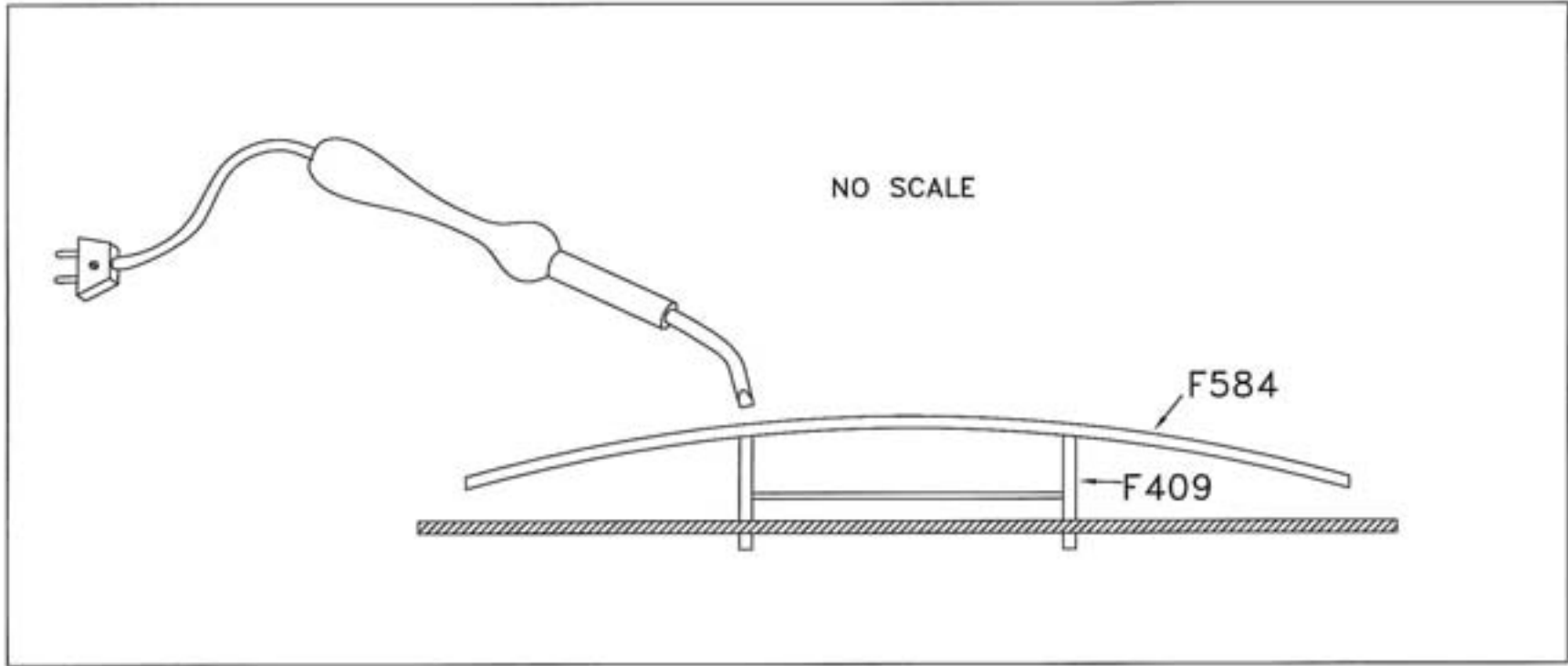



















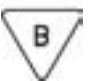










Symboler		=	Rigningsnummer
		=	Farvenummer
		=	Bejdse




Symbols		=	Rigging No.
		=	Colour No.
		=	Stain




Zeichen		=	Takel Nr.
		=	Farben Nr.
		=	Beize

Symboles		=	Greement no.
		=	Couleur no.
		=	Mordant

Symbolen		=	Tuigage Nr.
		=	Kleur Nr.
		=	Beits

Símbolo		=	Oparejo Nr.
		=	Color Nr.
		=	Mordiente

Segno		=	Attrezzatura N°
		=	Colore N°
		=	Inchiostro tint.

Simbolos		=	Cordame n°
		=	Cõr n°
		=	Tintura

Billing 1	=	Humbrol	22
Billing 4	=	Humbrol	18
Billing 10	=	Humbrol	99
Billing 11	=	Humbrol	21
Billing 12	=	Humbrol	40
Billing 16	=	Humbrol	11
Billing 18	=	Humbrol	48
Billing 21	=	Humbrol	20
Billing 35	=	Humbrol	174
Billing 36	=	Bedjse/Stain/Mordant/Beize/Mordient	

Til denne model er mahogni bejdse og farver med følgende numre nødvendige:

For this model is mahogany stain and colours with the following numbers should be used:

Für dieses Modell sind Mahagoni Beize und Farben mit den folgenden Nummern notwendig:

Pour ce modèle, le mordant et les couleurs avec les numéros suivants doivent être employés:

Voor dit model zijn kleuren met de volgende nummers nodig:

Para est modelo se necesitan mordiente et colores con los siguientes números:

Per questo modello occorrono inchiostro tingeggiatore "mogano" e colori con questi numeri:

Pinte o modelo com tintura cõr Mogno e as cõres sugeridas da Billing Boats:

TABLE OF CONTENT FOR BANCKERT 516

Pcs.	No.	Dimension	Material	DK	GB	D	F
1			PS	Skrog	Hull	Rumpf	Coque
1			PS	Dæk	Deck	Deck	Pont
2	1	4mm x-veneér	1179T	Fundament	Base	Fundament	Fondement
1	2	4mm x-veneér		Spant	Frame	Spant	Couples
1	3	4mm x-veneér		Spant	Frame	Spant	Couples
1	4	5mm x-veneér	1178T	Hjælpeestykke	Auxiliary piece	Hilfsstück	Pièce annexes
1	5	5mm x-veneér	1178T	Bundplade	Sole-plate	Bodenplatte	Trolé borde des fonds
1		5x15x275mm	Obechi	Liste	Strip	Leiste	Baguette
4	6	5mm x-veneér	1178T	Modtagerkasse	Receiver chassis	Empfängergehäuse	Châssis du récepteur
2	7	13x20x25mm	Obechi	Klodser/rorstamme	Blocks/rudderstock	Blöcke/Ruderstamm	Poulie/abre étambot de gouvernail
4	8	3mm x-veneér	1180T	Ror	Rudder	Ruder	Gouvernail
1	9	2mm x-veneér	1182T	Ræling	Rail	Reling	Bastingage
2	10	2mm x-veneér	1183T	Ræling	Rail	Reling	Bastingage
1	11	2mm x-veneér	1183T	Ræling	Rail	Reling	Bastingage
1	12	2mm x-veneér	1182T	Agterdæk	Quarterdeck	Achterdeck	Dunette arrière
2	13	0,8mm PS	1184PT	Luge	Hatch	Luke	Ecoutille
2	14	0,8mm PS	1184PT	Luge	Hatch	Luke	Ecoutille
2	15	2mm x-veneér	1183T	Ræling	Rail	Reling	Bastingage
2	16	3mm x-veneér	1180T	Hjælpeestykke	Auxiliary piece	Hilfsstück	Pièce annexes
2	17	2mm x-veneér	1182T	Pullert	Bollard	Poller	Bitte
4	18	0,8mm PS	1184PT	Luge	Hatch	Luke	Ecoutille
1	19	4mm x-veneér	1179T	Fundament	Base	Fundament	Fondement
1		2mm x-veneér	1182T	Kasse på dæk	Box on deck	Kasten auf Deck	Caisse sur la pont
1		2mm x-veneér	1182T	Kasse på dæk	Box on deck	Kasten auf Deck	Caisse sur la pont
1		2mm x-veneér	1182T	Kasse på dæk	Box on deck	Kasten auf Deck	Caisse sur la pont
1		2mm x-veneér	1182T	Kasse på dæk	Box on deck	Kasten auf Deck	Caisse sur la pont
1		2mm x-veneér	1182T	Kasse på dæk	Box on deck	Kasten auf Deck	Caisse sur la pont
2	21	0,8mm PS	1184PT	Luge	Hatch	Luke	Ecoutille
1	22	ø6x250mm	Ramin	Rundstok	Round stick	Rundstab	Baguette ronde
1	23	2mm x-veneér	1182T	Agterdæk	Quarterdeck	Achterdeck	Dunette arrière
4	24	4mm x-veneér	1179T	Bjælkebugt	Former	Balkbögen	Traverses
2	25	2mm x-veneér	1182T	Kahyt-Agterdæk	Cabinquarterdeck	Kajüteachterdeck	Cabinedunett arrière
1	26	2mm x-veneér	1182T	Kahyt-Agterdæk	Cabinquarterdeck	Kajüteachterdeck	Cabinedunett arrière

1	27	2mm x-veneér	1182T	Kahyt-Agterdæk	Cabinquarterdeck	Kajüteachterdeck	Cabinedunett arrière
2	28	2mm x-veneér	1183T	Kahyt-Agterdæk	Cabinquarterdeck	Kajüteachterdeck	Cabinedunett arrière
1	29	2mm x-veneér	1182T	Kahyt-Agterdæk	Cabinquarterdeck	Kajüteachterdeck	Cabinedunett arrière
2	30	2mm x-veneér	1182T	Kahyt-Agterdæk	Cabinquarterdeck	Kajüteachterdeck	Cabinedunett arrière
1	31	2mm x-veneér	1182T	Kahyt-Agterdæk	Cabinquarterdeck	Kajüteachterdeck	Cabinedunett arrière
1	32	2mm x-veneér	1183T	Kahyttag	Cabinroof	Kajütendach	Cabine-toit
2	33	2mm x-veneér	1182T	Skylight	Skylight	Oberlicht	Claire voie
1	34	7x24x34mm	Obechi	Klods	Block	Block	Poulie
1	35	11x14x20mm	Obechi	Klods	Block	Block	Poulie
1	36	2mm x-veneér	1182T	Kahyt-Agterdæk	Cabinquarterdeck	Kajüteachterdeck	Cabinedunett arrière
1	37	2mm x-veneér	1182T	Kahyt-Agterdæk	Cabinquarterdeck	Kajüteachterdeck	Cabinedunett arrière
1	38	0,8mm PS	1184PT	Dør	Door	Tür	Portes
1	39	0,8mm PS	1184PT	Dør	Door	Tür	Portes
2	40	2mm x-veneér	1183T	Kahyt	Cabin	Kajüte	Cabine
1	41	2mm x-veneér	1183T	Skot-kahyt	Bulkhead-cabin	Scott-Kajüte	Cloison-cabine
1	42	2mm x-veneér	1183T	Skot-kahyt	Bulkhead-cabin	Scott-Kajüte	Cloison-cabine
1	43	2mm x-veneér	1183T	Kahyttag	Cabinroof	Kajütendach	Cabine-toit
2	44	4mm x-veneér	1179T	Hjælpeestykke	Auxiliary piece	Hilfsstück	Pièce annexes
1	45	2mm x-veneér	1182T	Hjælpeestykke	Auxiliary piece	Hilfsstück	Pièce annexes
1	46	0,8mm PS	1184PT	Kahytstykke	Cabin piece	Kajütenstücke	Pièce-cabine
1	47	0,8mm PS	1184PT	Kahytstykke	Cabin piece	Kajütenstücke	Pièce-cabine
1	48	3mm x-veneér	1180T	Hjælpeestykke	Auxiliary piece	Hilfsstück	Pièce annexes
1	49	2mm x-veneér	1183T	Kahyt	Cabin	Kajüte	Cabine
2	50	2mm x-veneér	1182T	Kahytside	Cabin side	Kajütenseiten	Coté de cabine
1	51	2mm x-veneér	1183T	Kahytside	Cabin side	Kajütenseiten	Coté de cabine
1	52	2mm x-veneér	1183T	Kahytside	Cabin side	Kajütenseiten	Coté de cabine
1		2mm x-veneér	1183T	Kahytside	Cabin side	Kajütenseiten	Coté de cabine
1		2mm x-veneér	1182T	Dør	Door	Tür	Portes
1	54	2mm x-veneér	1183T	Kahytside	Cabin side	Kajütenseiten	Coté de cabine
1	55	2mm x-veneér	1183T	Kahytside	Cabin side	Kajütenseiten	Coté de cabine
1	56	2mm x-veneér	1182T	Kahytside	Cabin side	Kajütenseiten	Coté de cabine
1		2mm x-veneér	1182T	Karm-kahyt	Coaming-cabin	Rahmen-Kajüte	Chambranle-cabine
1		2mm x-veneér	1182T	Kahyt	Cabin	Kajüte	Cabine
1	58	2mm x-veneér	1182T	Dør/kahyt	Door-cabin	Tür-Kajüte	Portes-cabine
1	59	2mm x-veneér	1183T	Kahyt	Cabin	Kajüte	Cabine

1	60	2mm x-veneér	1182T	Dæk/kahyt	Deck/cabin	Deck/Kajüte	Pont/cabine
1		0,8mm PS	1184PT	Dør/kahyt	Door-cabin	Tür-Kajüte	Portes-cabine
1		0,8mm PS	1184PT	Dør/kahyt	Door-cabin	Tür-Kajüte	Portes-cabine
1		2mm x-veneér	1182T	Sidestykke-dæk	Side piece-deck	Seitenstück-Deck	Pièce latéral-pont
1		2mm x-veneér	1182T	Sidestykke-dæk	Side piece-deck	Seitenstück-Deck	Pièce latéral-pont
1	63	0,8mm PS	1184PT	Beklædning	Plankingstrips	Beplankung	Baguettes de bordé
2	64	2mm x-veneér	1183T	Kasse på dæk	Box on deck	Kasten auf Deck	Caisse sur la pont
2	65	2mm x-veneér	1183T	Kasse på dæk	Box on deck	Kasten auf Deck	Caisse sur la pont
4	66	2mm x-veneér	1183T	Kasse på dæk	Box on deck	Kasten auf Deck	Caisse sur la pont
2	67	2mm x-veneér	1182T	Kasse på dæk	Box on deck	Kasten auf Deck	Caisse sur la pont
2	68	2mm x-veneér	1182T	Kasse på dæk	Box on deck	Kasten auf Deck	Caisse sur la pont
1	69	2mm x-veneér	1183T	Styrehus	Cabin	Steuerhaus	Cabine
1	70	2mm x-veneér	1182T	Styrehus	Cabin	Steuerhaus	Cabine
1	71	2mm x-veneér	1182T	Styrehus	Cabin	Steuerhaus	Cabine
1	72	2mm x-veneér	1182T	Faconstykke	Formed piece	Formteil	Pièce fabriquée
1	73	2mm x-veneér	1183T	Styrehus	Cabin	Steuerhaus	Cabine
1	74	2mm x-veneér	1182T	Kontrolbord	Control panel	Kontrolltisch	Table de contrôle
1	75	2mm x-veneér	1183T	Tag/styrehus	Roof/cabin	Dach/Steuerhaus	Toit/cabine
1	76	2mm x-veneér	1183T	Tag/styrehus	Roof/cabin	Dach/Steuerhaus	Toit/cabine
1	77	2mm x-veneér	1183T	Tag/styrehus	Roof/cabin	Dach/Steuerhaus	Toit/cabine
1	78	2mm x-veneér	1183T	Tag/styrehus	Roof/cabin	Dach/Steuerhaus	Toit/cabine
1	79	0,8mm PS	1184PT	Tag/styrehus	Roof/cabin	Dach/Steuerhaus	Toit/cabine
2	80	2mm x-veneér	1183T	Styrehus	Cabin	Steuerhaus	Cabine
1	81	2mm x-veneér	1182T	Tag/styrehus	Roof/cabin	Dach/Steuerhaus	Toit/cabine
2	82	2mm x-veneér	1182T	Dør-styrehus	Door-cabin	Tür-Steuerhaus	Portes-cabine
1	83	2mm x-veneér	1183T	Kahyt	Cabin	Kajüte	Cabine
1	84	2mm x-veneér	1183T	Kahyt	Cabin	Kajüte	Cabine
1	85	2mm x-veneér	1183T	Kahyt	Cabin	Kajüte	Cabine
1	86	2mm x-veneér	1183T	Kahyt	Cabin	Kajüte	Cabine
1	87	2mm x-veneér	1183T	Kahyt	Cabin	Kajüte	Cabine
1	88	2mm x-veneér	1183T	Tag/kahyt	Roof/cabin	Dach/Kajüte	Toit/cabine
1	89	2mm x-veneér	1183T	Dæk/Flying Bridge	Deck/Flying Bridge	Deck/Flying Bridge	Pont/Flying Bridge
1	90	2mm x-veneér	1182T	Skot	Bulkhead	Schott	Cloison
1	91	0,8mm PS	1184PT	Beklædning	Plankingstrips	Beplankung	Baguettes de bordé
1	92	0,8mm PS	1184PT	Tag/styrehus	Roof/cabin	Dach/Steuerhaus	Toit/cabine

1	93	0,8mm PS	1184PT	Flying Bridge	Flying Bridge	Flying Bridge	Flying Bridge
2	94	0,8mm PS	1184PT	Flying Bridge	Flying Bridge	Flying Bridge	Flying Bridge
1	95	4mm x-veneér	1179T	Ratsøjle	Wheel of column	Radsäule	Tube direction
4	96	0,8mm PS	1184PT	Dør	Door	Tür	Portes
1		2mm x-veneér	1182T	Klyds	Hawse pipe	Klüsen	Ecubiers
1		4mm x-veneér	1179T	Klyds	Hawse pipe	Klüsen	Ecubiers
1	98	2mm x-veneér	1182T	Skorsten	Funnel	Schornstein	Cheminée
2	99	2mm x-veneér	1182T	Skorsten	Funnel	Schornstein	Cheminée
1	100	2mm x-veneér	1182T	Skorsten	Funnel	Schornstein	Cheminée
1	101	2mm x-veneér	1182T	Skorsten	Funnel	Schornstein	Cheminée
1	102	2mm x-veneér	1182T	Skorsten	Funnel	Schornstein	Cheminée
1	103	8x15x90mm	Obechi	Klods/skorsten	Block/funnel	Block/Schornstein	Poulie/cheminée
3	104	2mm x-veneér	1183T	Konsol	Bracket	Konsol	Console
3	105	2mm x-veneér	1183T	Konsol	Bracket	Konsol	Console
1	106	8x8x100mm	Obechi	Klods/mast	Block/mast	Block/Mast	Poulie/mât
6	107	0,8mm PS	1184PT	Flying Bridge	Flying Bridge	Flying Bridge	Flying Bridge
2	108	0,8mm PS	1184PT	For lanterne	For light	Für Lanternen	Pour feux de navigation
1	109	2mm x-veneér	1183T	Salling	Cross tree	Salling	Barre de hune
2	110	0,8mm PS	1184PT	Konsol	Bracket	Konsole	Console
4	111	2mm x-veneér	1182T	Skylight	Skylight	Oberlicht	Claire voie
2	112	2mm x-veneér	1182T	Skylight	Skylight	Oberlicht	Claire voie
2	113	2mm x-veneér	1182T	Skylight	Skylight	Oberlicht	Claire voie
4	114	2mm x-veneér	1182T	Skylight	Skylight	Oberlicht	Claire voie
2	115	4mm x-veneér	1179T	Skorstensrør	Flue	Schornsteinspitze	Tuyan de cheminée
1	116	10x14x100mm	Obechi	Liste	Strip	Leiste	Baguette
2	117	4mm x-veneér	1179T	Pullert	Bollard	Poller	Bitte
1	118	ø8x100mm	Ramin	Rundstok	Round stick	Rundstab	Baguette ronde
1	119	2mm x-veneér	1182T	Plade/ruller	Plate/rolls	Platte/Rollen	Plaque/poulies
2	120	0,8mm PS	1184PT	Luge	Hatch	Luke	Ecoutille
2	121	0,8mm PS	1184PT	Luge	Hatch	Luke	Ecoutille
1	122	0,8mm PS	1184PT	Skylight	Skylight	Oberlicht	Claire voie
1		6x8x13,5mm	Obechi	Klods/skylight	Block/skylight	Block/Oberlicht	Poulie/claire voie
1	123	0,8mm PS	1184PT	Skylight	Skylight	Oberlicht	Claire voie
1		6x8x9mm	Obechi	Klods/skylight	Block/skylight	Block/Oberlicht	Poulie/claire voie
1	124	15x120mm	Rubber	Fenderliste	Rubbing strakes	Scheuerleiste	Pré-ceinte

1	125	1,5m	Rubber	Fenderliste	Rubbing strakes	Scheuerleiste	Pré-ceinte
1	126	8x8x60mm	Obechi	Liste	Strip	Leiste	Baguette
1	127	2mm x-veneér	1182T	Kahytstykke	Cabin piece	Kajütenstücke	Pièce-cabine
2	128	1,8x4x550mm	Obechi	Liste	Strip	Leiste	Baguette
2	129	4x8x550mm	Obechi	Liste	Strip	Leiste	Baguette
1	130	1,8x3x70mm	Obechi	Liste	Strip	Leiste	Baguette
1	131	ø4x80mm	Ramin	Rundstok	Round stick	Rundstab	Baguette ronde
1	132	50x120mm		Acetat	Acetate	Azetat	Rhodoid
1	133			Byggevejledning	Building instr.	Bauanleitung	Instruction de mont.
1	134			Tegning	Plans	Pläne	Plans
1			TR2	Transfer	Transfer	Abziehbild	Décalcomanies
1			FL2	Flag	Flag	Flagge	Drapeau

Pcs.	No.	Dimension	Material	NL	E	I	P
1			PS	Romp	Casco de plástico	Chiglia	Casco de plástico
1			PS	Dek	Casco de cubierta	Ponte	Convés de plástico
2	1	4mm x-veneér	1179T	Fundament	Fondmenta	Fondamenta	Base
1	2	4mm x-veneér		Spant	Cuaderna	Ordinata	Armação
1	3	4mm x-veneér		Spant	Cuaderna	Ordinata	Armação
1	4	5mm x-veneér	1178T	Hulpstukken	Cuaderna de soporte	Pezzo ausiliario	Suporte do fundo
1	5	5mm x-veneér	1178T	Boden-plaat	Placa de fondo	Base per bitta	Caixa da bateria
1		5x15x275mm	Obechi	Strip	Listón	Listello	Tira
4	6	5mm x-veneér	1178T	Ontvangerchassis	Caja de receptor	Cassa ricevitore	Caixa do receptor
2	7	13x20x25mm	Obechi	Blok/roerkoning	Taco/Tronco del timón	Blocco/Tronco del timone	Blocos/eixo do leme
4	8	3mm x-veneér	1180T	Roer	Timón	Timone	Leme
1	9	2mm x-veneér	1182T	Reling	Borda	Parapetto di murata	Amurada da proa
2	10	2mm x-veneér	1183T	Reling	Borda	Parapetto di murata	Amurada lateral da proa
1	11	2mm x-veneér	1183T	Reling	Borda	Parapetto di murata	Amurada da popa
1	12	2mm x-veneér	1182T	Achterdek	Cubierta de popa	Ponte	Convés da popa
2	13	0,8mm PS	1184PT	Luik	Escotilla	Boccaporto	Escotilha
2	14	0,8mm PS	1184PT	Luik	Escotilla	Boccaporto	Escotilha
2	15	2mm x-veneér	1183T	Reling	Borda	Parapetto di murata	Amurada interna da popa
2	16	3mm x-veneér	1180T	Hulpstukken	Cuaderna de soporte	Pezzo ausiliario	Suporte da amurada
2	17	2mm x-veneér	1182T	Bolder	Bitones	Bitta	Suporte-trava
4	18	0,8mm PS	1184PT	Luik	Escotilla	Boccaporto	Escotilha

1	19	4mm x-veneér	1179T	Fundament	Fondmenta	Fondamenta	Base do guincho
1		2mm x-veneér	1182T	Kist voor dek	Caja de cubierta	Cassa sul ponte	Caixa do guincho
1		2mm x-veneér	1182T	Kist voor dek	Caja de cubierta	Cassa sul ponte	Caixa do guincho
1		2mm x-veneér	1182T	Kist voor dek	Caja de cubierta	Cassa sul ponte	Caixa do guincho
1		2mm x-veneér	1182T	Kist voor dek	Caja de cubierta	Cassa sul ponte	Caixa do guincho
1		2mm x-veneér	1182T	Kist voor dek	Caja de cubierta	Cassa sul ponte	Caixa do guincho
2	21	0,8mm PS	1184PT	Luik	Escotilla	Boccaporto	Escotilha
1	22	ø6x250mm	Ramin	Rondhout	Barra reronda	Tondino (listello)	Cabrestante
1	23	2mm x-veneér	1182T	Achterdek	Cubierta de popa	Ponte	Deck da popa
4	24	4mm x-veneér	1179T	Spantdelen	Traversas	Trave superiore	Viga superior
2	25	2mm x-veneér	1182T	Kajuitachterdek	Camarote-sop. cuaderna	Cabina-Ponte	Cabine do deck
1	26	2mm x-veneér	1182T	Kajuitachterdek	Camarote-sop. cuaderna	Cabina-Ponte	Cabine do deck
1	27	2mm x-veneér	1182T	Kajuitachterdek	Camarote-sop. cuaderna	Cabina-Ponte	Cabine do deck
2	28	2mm x-veneér	1183T	Kajuitachterdek	Camarote-sop. cuaderna	Cabina-Ponte	Cabine do deck
1	29	2mm x-veneér	1182T	Kajuitachterdek	Camarote-sop. cuaderna	Cabina-Ponte	Cabine do deck
2	30	2mm x-veneér	1182T	Kajuitachterdek	Camarote-sop. cuaderna	Cabina-Ponte	Cabine do deck
1	31	2mm x-veneér	1182T	Kajuitachterdek	Camarote-sop. cuaderna	Cabina-Ponte	Cabine do deck
1	32	2mm x-veneér	1183T	Hutdak	Teco de camarote	Tettuccio cabina	Teto da cabine
2	33	2mm x-veneér	1182T	Bovenlicht	Lumbrera	Osteriggio	Clarabóia
1	34	7x24x34mm	Obechi	Blok	Taco	Blocco	Bloco
1	35	11x14x20mm	Obechi	Blok	Taco	Blocco	Bloco
1	36	2mm x-veneér	1182T	Kajuitachterdek	Camarote-sop. cuaderna	Cabina-Ponte	Cabine do deck
1	37	2mm x-veneér	1182T	Kajuitachterdek	Camarote-sop. cuaderna	Cabina-Ponte	Cabine do deck
1	38	0,8mm PS	1184PT	Deur	Puerta	Portelli	Porta
1	39	0,8mm PS	1184PT	Deur	Puerta	Portelli	Porta
2	40	2mm x-veneér	1183T	Kajuit	Camarote	Cabina	Cabine intermediária
1	41	2mm x-veneér	1183T	Schot-kajuit	Camarote de mamparo	Paratia-cabina	Cabine intermediária
1	42	2mm x-veneér	1183T	Schot-kajuit	Camarote de mamparo	Paratia-cabina	Cabine intermediária
1	43	2mm x-veneér	1183T	Hutdak	Teco de camarote	Tettuccio cabina	Teto da cabine intermediária
2	44	4mm x-veneér	1179T	Hulpstukken	Cuaderna de soporte	Pezzo ausiliario	Frente da cabine intermediária
1	45	2mm x-veneér	1182T	Hulpstukken	Cuaderna de soporte	Pezzo ausiliario	Frente da cabine intermediária
1	46	0,8mm PS	1184PT	Kajuitstukken	Piezas de camarote	Componenti cabina	Peça da cabine
1	47	0,8mm PS	1184PT	Kajuitstukken	Piezas de camarote	Componenti cabina	Peça da cabine
1	48	3mm x-veneér	1180T	Hulpstukken	Cuaderna de soporte	Pezzo ausiliario	Peça auxiliar
1	49	2mm x-veneér	1183T	Kajuit	Camarote	Cabina	Cabine

2	50	2mm x-veneér	1182T	Zijkanten kajuit	Lados de camarote	Fiancate cabina	Lateral da cabine
1	51	2mm x-veneér	1183T	Zijkanten kajuit	Lados de camarote	Fiancate cabina	Lateral da cabine
1	52	2mm x-veneér	1183T	Zijkanten kajuit	Lados de camarote	Fiancate cabina	Lateral da cabine
1		2mm x-veneér	1183T	Zijkanten kajuit	Lados de camarote	Fiancate cabina	Lateral da cabine
1		2mm x-veneér	1182T	Deur	Puerta	Portelli	Porta
1	54	2mm x-veneér	1183T	Zijkanten kajuit	Lados de camarote	Fiancate cabina	Lateral da cabine
1	55	2mm x-veneér	1183T	Zijkanten kajuit	Lados de camarote	Fiancate cabina	Lateral da cabine
1	56	2mm x-veneér	1182T	Zijkanten kajuit	Lados de camarote	Fiancate cabina	Lateral da cabine
1		2mm x-veneér	1182T	Beurlijst-kajuit	Masco/camarote	Telaio cabina	Complemento da cabine
1		2mm x-veneér	1182T	Kajuit	Camarote	Cabina	Cabine
1	58	2mm x-veneér	1182T	Deur-kajuit	Puerta - camarote	Portelli/cabina	Porta da cabine
1	59	2mm x-veneér	1183T	Kajuit	Camarote	Cabina	Cabine
1	60	2mm x-veneér	1182T	Dek/kajuit	Cubierta/camarote	Ponte/cabina	Cabine do convés
1		0,8mm PS	1184PT	Deur-kajuit	Puerta - camarote	Portelli/cabina	Porta/cabine
1		0,8mm PS	1184PT	Deur-kajuit	Puerta - camarote	Portelli/cabina	Porta/cabine
1		2mm x-veneér	1182T	Zijstukken-dek	Pieza lado-cubierta	Elemento laterale ponte	Peça lateral do convés
1		2mm x-veneér	1182T	Zijstukken-dek	Pieza lado-cubierta	Elemento laterale ponte	Peça lateral do convés
1	63	0,8mm PS	1184PT	Bekledingsstrips	Listones de forro	Listelli fasciame	Revestimento
2	64	2mm x-veneér	1183T	Kist voor dek	Caja de cubierta	Cassa sul ponte	Caixa sobre o deck superior
2	65	2mm x-veneér	1183T	Kist voor dek	Caja de cubierta	Cassa sul ponte	Caixa sobre o deck superior
4	66	2mm x-veneér	1183T	Kist voor dek	Caja de cubierta	Cassa sul ponte	Caixa sobre o deck superior
2	67	2mm x-veneér	1182T	Kist voor dek	Caja de cubierta	Cassa sul ponte	Caixa sobre o deck superior
2	68	2mm x-veneér	1182T	Kist voor dek	Caja de cubierta	Cassa sul ponte	Caixa sobre o deck superior
1	69	2mm x-veneér	1183T	Stuurhuis	Garita del timonel	Cabina di pilotaggio	Cabine de comando
1	70	2mm x-veneér	1182T	Stuurhuis	Garita del timonel	Cabina di pilotaggio	Cabine de comando
1	71	2mm x-veneér	1182T	Stuurhuis	Garita del timonel	Cabina di pilotaggio	Cabine de comando
1	72	2mm x-veneér	1182T	Gevormd deel	Plantilla	Pezzo prefabbricato	Deck da ponte
1	73	2mm x-veneér	1183T	Stuurhuis	Garita del timonel	Cabina di pilotaggio	Cabine de comando
1	74	2mm x-veneér	1182T	Kontroletafel	Mesa de controllo	Quadro di comando	Painel de controle
1	75	2mm x-veneér	1183T	Dak/stuurhuis	Teco/Garita del timonel	Tetto/cabina di pilotaggio	Teto/cabine de comando
1	76	2mm x-veneér	1183T	Dak/stuurhuis	Teco/Garita del timonel	Tetto/cabina di pilotaggio	Teto/cabine de comando
1	77	2mm x-veneér	1183T	Dak/stuurhuis	Teco/Garita del timonel	Tetto/cabina di pilotaggio	Teto/cabine de comando
1	78	2mm x-veneér	1183T	Dak/stuurhuis	Teco/Garita del timonel	Tetto/cabina di pilotaggio	Teto/cabine de comando
1	79	0,8mm PS	1184PT	Dak/stuurhuis	Teco/Garita del timonel	Tetto/cabina di pilotaggio	Teto/cabine de comando
2	80	2mm x-veneér	1183T	Stuurhuis	Camarote	Cabina di pilotaggio	Cabine de comando

1	81	2mm x-veneér	1182T	Dak/stuurhuis	Teco/Garita del timonel	Tetto/cabina di pilotaggio	Teto/cabine de comando
2	82	2mm x-veneér	1182T	Deur-stuurhuis	Puerta-Garita del timonel	Portelli-cabina di pilotaggio	Porta/cabine de comando
1	83	2mm x-veneér	1183T	Kajuit	Camarote	Cabina	Cabine
1	84	2mm x-veneér	1183T	Kajuit	Camarote	Cabina	Cabine
1	85	2mm x-veneér	1183T	Kajuit	Camarote	Cabina	Cabine
1	86	2mm x-veneér	1183T	Kajuit	Camarote	Cabina	Cabine
1	87	2mm x-veneér	1183T	Kajuit	Camarote	Cabina	Cabine
1	88	2mm x-veneér	1183T	Dak/Kajuit	Teco-camarote	Tetto/cabina	Teto/cabine
1	89	2mm x-veneér	1183T	Dek/Flying Bridge	Cubierta/Flying Bridge	Ponte/Flying Bridge	Deck/ponte volante
1	90	2mm x-veneér	1182T	Schot	Proa	Paratia	Amurada do deck do timão
1	91	0,8mm PS	1184PT	Bekledingsstrips	Listones de forro	Listelli fasciame	Revestimento
1	92	0,8mm PS	1184PT	Dak/stuurhuis	Techo/Garita del timonel	Tetto/cabina di pilotaggio	Teto/cabine de comando
1	93	0,8mm PS	1184PT	Flying Bridge	Flying Bridge	Flying Bridge	Ponte volante
2	94	0,8mm PS	1184PT	Flying Bridge	Flying Bridge	Flying Bridge	Ponte volante
1	95	4mm x-veneér	1179T	Radsäule	Volante	Supporto ruota	Coluna do timão
4	96	0,8mm PS	1184PT	Deur	Puerta	Portelli	Porta
1		2mm x-veneér	1182T	Verhaalklampen	Bocina	Rinforzo	Base do escovém
1		4mm x-veneér	1179T	Verhaalklampen	Bocina	Rinforzo	Escovém
1	98	2mm x-veneér	1182T	Schoorsteen	Chimenea	Camino	Chaminé
2	99	2mm x-veneér	1182T	Schoorsteen	Chimenea	Camino	Chaminé
1	100	2mm x-veneér	1182T	Schoorsteen	Chimenea	Camino	Chaminé
1	101	2mm x-veneér	1182T	Schoorsteen	Chimenea	Camino	Chaminé
1	102	2mm x-veneér	1182T	Schoorsteen	Chimenea	Camino	Chaminé
1	103	8x15x90mm	Obechi	Blok/schoorsteen	Taco/Chimenea	Blocco/camino	Blocco/chaminé
3	104	2mm x-veneér	1183T	Konsole	Consola	Consolle	Suporte
3	105	2mm x-veneér	1183T	Konsole	Consola	Consolle	Suporte
1	106	8x8x100mm	Obechi	Blok/mast	Taco/Palo	Blocco/albero	Blocco/mastro
6	107	0,8mm PS	1184PT	Flying Bridge	Flying Bridge	Flying Bridge	Ponte volante
2	108	0,8mm PS	1184PT	Voor Boordlichten	Para linterna	Per lanterna	Lanterna anterior
1	109	2mm x-veneér	1183T	Bramzaling	Cruceta	Crocetta	Topo do mastro
2	110	0,8mm PS	1184PT	Konsole	Consola	Consolle	Suporte
4	111	2mm x-veneér	1182T	Bovenlicht	Lumbrera	Osteriggio	Clarabóia
2	112	2mm x-veneér	1182T	Bovenlicht	Lumbrera	Osteriggio	Clarabóia
2	113	2mm x-veneér	1182T	Bovenlicht	Lumbrera	Osteriggio	Clarabóia
4	114	2mm x-veneér	1182T	Bovenlicht	Lumbrera	Osteriggio	Clarabóia

2	115	4mm x-veneér	1179T	Schoorsteenpitze	Chimenea de tubos	Punta canna fumaria	Respiro da chaminé
1	116	10x14x100mm	Obechi	Strip	Listón	Listello	Tira
2	117	4mm x-veneér	1179T	Bolder	Bitones	Bitta	Poste de amarração
1	118	ø8x100mm	Ramin	Rondhout	Barra reronda	Tondino (listello)	Cabrestante
1	119	2mm x-veneér	1182T	Plaat/rollen	Base/Rodillos	Piastra/rulli	Suporte das polias
2	120	0,8mm PS	1184PT	Luik	Escotilla	Boccaporto	Escotilha
2	121	0,8mm PS	1184PT	Luik	Escotilla	Boccaporto	Escotilha
1	122	0,8mm PS	1184PT	Bovenlicht	Lumbrera	Osteriggio	Clarabóia
1		6x8x13,5mm	Obechi	Block/bovenlicht	Taco/Lumbrera	Blocco/osteriggio	Bloco/clarabóia
1	123	0,8mm PS	1184PT	Bovenlicht	Lumbrera	Osteriggio	Clarabóia
1		6x8x9mm	Obechi	Block/bovenlicht	Taco/Lumbrera	Blocco/osteriggio	Bloco/clarabóia
1	124	15x120mm	Rubber	Berghouten	Como de cojin	Listello parabordo	Defensa
1	125	1,5m	Rubber	Berghouten	Como de cojin	Listello parabordo	Defensa
1	126	8x8x60mm	Obechi	Strip	Listón	Listello	Tira
1	127	2mm x-veneér	1182T	Kajuitstukken	Piezas de camarote	Componenti cabina	Peça da cabine
2	128	1,8x4x550mm	Obechi	Strip	Listón	Listello	Tira
2	129	4x8x550mm	Obechi	Strip	Listón	Listello	Tira
1	130	1,8x3x70mm	Obechi	Strip	Listón	Listello	Tira
1	131	ø4x80mm	Ramin	Rondhout	Barra reronda	Tondino (listello)	Cabrestante
1	132	50x120mm		Acetaat	Acetata	Acetato	Vidros
1	133			Bouwbeschrijving	Instr. de constru.	Istruzioni di montaggio	Instruções de montagem
1	134			Tekeningen	Ilustración	Piani di costruzione	Planta principal
1			TR2	Transfers	Transfer	Decalcomanie	Decalcomanias
1			FL2	Vlag	Bandera	Bandiere	Bandeira

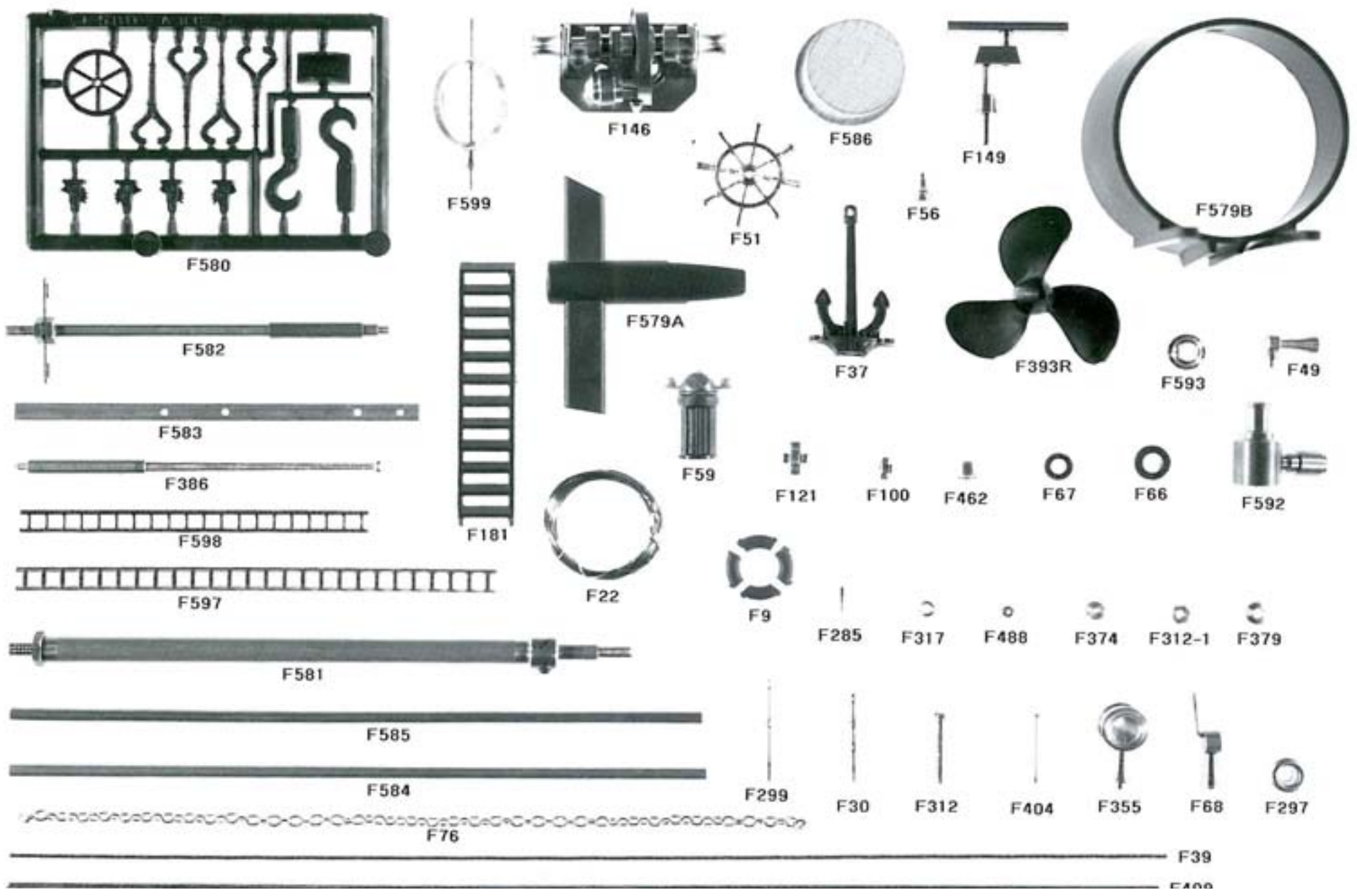
FITTINGSCONTENT FOR BANCKERT 516

Pcs.	No.	Dimension	DK	GB	D	F
6	F9	15mm	Redningsbælter	Lifebelts	Rettungsringe	Bouée
1	F22	ø0,3mm	Kobbertråd	Copperthread	Kupferdraht	Fils de cuivre
33	F30	20mm	Gelænderstøtter	Railstanchion	Relingstützen	Chandeliers
2	F37	30mm	Anker	Anchor	Anker	Ancre
16	F39	ø1x250mm	Messingtråd	Brass wire	Messingdraht	Fils de laiton
2	F49	11mm	Tågehorn	Foghorn	Nebelhorn	Siréne
1	F51	ø15mm	Rat	Wheel	Steuerrad	Roue
1	F56	ø5mm	Klokke	Bell	Glocke	Cloche
1	F59	20mm	Kompas	Compass	Kompass	Compass
8	F66	ø6mm	Køjer	Portlights	Bullaugen	Hublot
17	F67	ø5mm	Køjer	Portlights	Bullaugen	Hublot
1	F68	13mm	Maskintelegraf	Engine room	Maschinentelegraph	Commande de machine telegraph
1	F74	3m	Tov	Ropes	Tau	Cordage
1	F76	120mm	Ankerkæde	Chain	Ankerketten	Chaîne d'ancre
5	F100	ø4mm	Lanterner	Lights	Lanternen	Feux de navigation
3	F121	ø6mm	Lanterner	Lights	Lanternen	Feux de navigation
1	F146		Spil	Winch	Winde	Treuil
1	F149	26mm	Radar	Radar receiver	Radar	Radar
5	F181	60mm	Lejder	Ladder	Leiter	Echelle
3	F232	ø1x10mm	Søm	Pin	Nägel	Clous
6	F285	5,5mm	Øjebolte	Eye bolts	Augenbolzen	Pitons
4	F297	ø7,5mm	Køjer	Lights	Bullaugen	Hublot
6	F299	23mm	Gelænderstøtter	Railstanchion	Relingsstützen	Chandeliers
1	F312	M2x15mm	Messingskrue	Brass screw	Messingschraube	Vis en laiton
2	F317	ø4mm	Køjer	Portlights	Bullaugen	Hublot
1	F355	20mm	Projektør	Searchlight	Schinwerfer	Projecteur
3	F374	ø4mm	Ruller	Pulley	Rollen	Poulies
2	F379	ø5mm	Mastknop	Mast Knop	Masttop	Pommes de mat
1	F386	76mm	Flagstang	Flagstaff	Fahnenstange	Hampe
1	F393R	ø40mm	Propel	Propeller	Propeller	Hélice
3	F404	ø1x15mm	Stifte	Pins	Stifte	Clous
1	F409	ø1,5x250mm	Messingtråd	Brass wire	Messingdraht	Fil de laiton
4	F462	ø6mm	Projektør	Searchlight	Scheinwerfer	Projecteur

6	F488	ø3mm	Kugler	Balls	Kugeln	Boules
1	F579a	53x42mm	Stævnrorholder	Holder bowrudder	Stevenrohrhalter	Support de gouvernail
1	F579b	ø45mm	Dyse	Nozzle	Düse	Turbine
1	F580a	25mm	Slæbekrog	Towing hook	Schlepphaken	Croc de remorque
2	F580b	23mm	Vandkanon	Water cannons	Wasserkanonen	Canon á eau
1	F580c	ø15mm	Rat	Wheel	Steuerrad	Roue
1	F581	135mm	Skrueaksel	Propeller shaft	Stevenrollen	Arbre porte hélice
2	F582	83mm	Rorstamme	Rudder stock	Ruderstamm	Arbre étambot de gouvernail
1	F583	87mm	Dyseholder	Nozzels console	Stütze für Düsen	Turbine d'hélice
3	F584	ø3x250mm	Messingtråd	Brass wire	Messingdraht	Fil de laitón
2	F585	ø3x150mm	Kobberrør	Copper pipe	Kupferrohr	Tube de cuivre
2	F586	ø24mm	For spil	For winch	Für Winde	Pour treuil
1	F592	19mm	Spil	Winch	Winde	Treuil
4	F593	ø8mm	Dækbeslag	Deck fitting	Deckbeschlag	Garniture de pont
1	F597	100mm	Lejder	Ladder	Leiter	Echelle
1	F598	75mm	Lejder	Ladder	Leiter	Echelle
1	F599	30mm	Pejleantenne	Loop	Peilrahmen	Anneau

Pcs.	No.	Dimension	NL	E	I	P
6	F9	15mm	Reddingsboei	Cinturones salvavida	Cintura di salvataggio	Cintos salva-vidas
1	F22	ø0,3mm	Koperdraad	Alambre de cabre	Filo in rame	Fio de cobre
33	F30	20mm	Railingpalen	Soporte de pasamanos	Supporti per corrimano	Pontaletes da amurada
2	F37	30mm	Anker	Ancla	Ancora	Âncora
16	F39	ø1x250mm	Messingdraad	Hilo de latón	Filo in ottone	Fio de latão
2	F49	11mm	Misthorn	Sirena de niebla	Sirena da nebbia	Sirene
1	F51	ø15mm	Stuurwiel	Volante	Ruota del timone	Volante
1	F56	ø5mm	Scheepbel	Campanilla	Campana	Sino
1	F59	20mm	Kompas	Brujula	Bussola	Bússola
8	F66	ø6mm	Patrijspoot	Potillas	Oblò	Clarabóias
17	F67	ø5mm	Patrijspoot	Potillas	Oblò	Clarabóias
1	F68	13mm	Machinekametelegraf	Telegrafo de las maquinas	Impianto telegrafico	Sala do telégrafo
1	F74	3m	Touw	Cuerda	Cima	Corda
1	F76	120mm	Ankerketting	Cadena de ancla	Catena ancora	Corrente
5	F100	ø4mm	Boordlichten	Linterna	Lanterna di bordo	Lanterna
3	F121	ø6mm	Boordlichten	Linterna	Lanterna di bordo	Lanterna

1	F146		Winch	Chigre	Verricello	Guincho
1	F149	26mm	Radar	Radar	Radar	Radar
5	F181	60mm	Ladder	Escotilla	Scaletta	Escada
3	F232	Ø1x10mm	Spijkertjes	Clavo	Chiodi	Pregos
6	F285	5,5mm	Oogbauten	Pernos de canamo	Bullone ad occhio	Ferrolhos
4	F297	Ø7,5mm	Patrijspoot	Potillas	Oblò	Clarabóias
6	F299	23mm	Railingpalen	Soporte de pasamanos	Supporti per corrimano	Pontalete da amurada
1	F312	M2x15mm	Messingspanners	Discos de latón	Vite in ottone	Porca de latão
2	F317	Ø4mm	Patrijspoot	Potillas	Oblò	Clarabóias
1	F355	20mm	Schijnwerper	Foco	Proiettore	Holofote
3	F374	Ø4mm	Rollen	Rodillos	Pulegge	Polia
2	F379	Ø5mm	Mastkloot	Superior de palo	Estremità superiore dell'albero	Topo do mastro
1	F386	76mm	Vlassestok	Asta de bandera	Asta portabandiera	Suporte da bandeira
1	F393R	Ø40mm	Propeller	Hélice	Elica	Hélice
3	F404	Ø1x15mm	Spijkertjes	Clavijas	Chiodini	Pinos
1	F409	Ø1,5x250mm	Messingdraad	Hilo de latón	Filo in ottone	Fio de latão
4	F462	Ø6mm	Schijnwerper	Clavijas	Proiettore	Holofote
6	F488	Ø3mm	Ankerbal	Balas	Sfere	Esferas
1	F579a	53x42mm	Stevenrohrhalter	Soporto de timón	Supporto dritto/ruota	Suporte do leme
1	F579b	Ø45mm	Straalbuizen	Boquillas	Ugello	Turbina
1	F580a	25mm	Sleephaak	Cancho de remolque	Gancio da rimorchio	Gancho de reboque
2	F580b	23mm	Waterkanon	Cañon de agua	Cannoni	Canhão de água
1	F580c	Ø15mm	Stuurwiel	Volante	Ruota del timone	Volante
1	F581	135mm	Schroefas	Hélice	Albero porta-elica	Eixo da hélice
2	F582	83mm	Roerkoning	Tronco del timón	Tronco del timone	Suporte do leme
1	F583	87mm	Straalbuizen steun	Soporto de boquillas	Supporto per ugello	Suporte da turbina
3	F584	Ø3x250mm	Messingdraad	Hilo de latón	Filo in ottone	Fio de latão
2	F585	Ø3x150mm	Koperbeslag	Hilo de latón	Tubo in rame	Tubo de cobre
2	F586	Ø24mm	Voor winch	Para Chigre	Per verricello	Peça do guincho
1	F592	19mm	Winch	Chigre	Verricello	Guincho
4	F593	Ø8mm	Dekbeslag	Herrajes de cubierta	Rifinitura ponte	Acoplador do convés
1	F597	100mm	Ladder	Escala	Scaletta	Escada
1	F598	75mm	Ladder	Escala	Scaletta	Escada
1	F599	30mm	Peilraam	Espira	Antenna a quadro	Quadro



F580

F599

F146

F586

F149

F579B

F51

F56

F579A

F37

F393R

F593

F49

F582

F583

F386

F598

F597

F581

F181

F59

F121

F100

F462

F67

F66

F592

F22

F9

F285

F317

F488

F374

F312-1

F379

F585

F584

F76

F299

F30

F312

F404

F355

F68

F297

F39

F400