

# CASCADIA

## EVOLUTION

### 1/14th SCALE R/C TRACTOR TRUCK

1/14 電動RCビッグトラックシリーズ NO.40  
 トレーラーヘッド フレイトライナー  
 カスケイディア エボリューション



*Run Smart*

Freightliner, Cascadia, Proteon, emblem, logo, and body design are trademarks of Daimler Trucks North America LLC and are used under license by Tamiya, Inc.



組み立てキット  
 ASSEMBLY KIT

★製品改良のためキットは  
 予告なく仕様を変更することがあります。

★Specifications are subject to change without notice.

★Technische Daten können im Zuge ohne Ankündigung verändert werden.

★Caractéristiques pouvant être modifiées sans information préalable.

# FREIGHTLINER CASCADIA EVOLUTION

TAMIYA, INC.



3-7 ONDAWARA, SURUGA-KU, SHIZUOKA 422-8610 JAPAN

# FREIGHTLINER CASCADIA EVOLUTION

●小学生や組立になれていない方は、保護者の方や模型にくわしい方にお手伝いをお願いしてください。

## 組み立てる前に用意する物 ITEMS REQUIRED ERFORDERLICHES ZUBEHÖR OUTILLAGE NECESSAIRE

### 《使用するプロポセットについて》

RCトレーラートラック用4チャンネル2サーボ 1ESC (FET アンプ) のプロポセットをご用意ください。また、4チャンネルプロポをお持ちの場合はバック付きESC (FETアンプ) を組み合わせて使用することができます。  
★取り扱いについては、それぞれの説明書をご覧ください。  
《走行用バッテリー・充電器》  
このキットはタミヤ・バッテリー専用です。専用充電器とともに用意してください。

### RADIO CONTROL UNIT (NOT INCLUDED)

This R/C model performs three operations: forward/reverse running, steering and gear changing. For optimum enjoyment and performance it is recommended to use a 4-channel, 2-servo digital proportional R/C unit combined with an electronic speed controller with variable forward and reverse function.  
★Refer to instruction manual included in R/C unit for safe use.

### POWER SOURCE

This kit is designed to use a Tamiya Battery Pack. Charge battery according to manual.

### FERNSTEUER-EINHEIT (NICHT ENTHALTEN)

Dieses R/C Auto hat drei Funktionsweisen: Vorwärts/Rückwärts-Fahren, Lenkung und Gangschaltung. Um den größten Spaß zu haben, wird eine 4-Kanal 2-Servo digital/proportional R/C Anlage zusammen mit einem elektronischen Fahrtregler mit variabler Vorwärts- und Rückwärts-Funktion empfohlen.  
★Für sichere Anwendung die bei der R/C-Einheit beliebige Anleitung beachten.

### STROMQUELLE

Für diesen Bausatz benötigt man den Tamiya Akkupack. Den Akku gemäß Anweisung aufladen.

### ENSEMBLE DE RADIOCOMMANDE (NON INCLUS DANS LE KIT)

Ce véhicule R/C peut effectuer: marche avant/arrière, direction et changement de vitesses. Pour des performances optimales, il est recommandé d'employer un ensemble de radiocommande 4 voies avec deux servos et un variateur de vitesse électronique marche avant/marche arrière variables.  
★Se reporter aux instructions de l'ensemble de radiocommande pour une utilisation en toute sécurité.

### BATTERIE DE PROPULSION

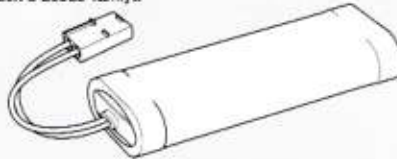
Le moteur qui équipe ce modèle peut être alimenté par un pack d'accus Tamiya. Charger la batterie selon les indications du manuel du chargeur.

4チャンネル送信機  
(セルフニュートラル方式スティックタイプ)  
4ch transmitter (self-neutral stick type)  
4-Kanal Sender  
(selbstneutralisierender Steuerrknüppel)  
Emetteur 4 voies (retour au neutre)



送信機用バッテリー  
Batteries for transmitter  
Batterien für den Sender  
Piles pour l'émetteur

タミヤ走行用バッテリー  
Tamiya Battery Pack  
Tamiya Akkupack  
Pack d'accus Tamiya



※マルチファンクションコントロールユニット (MFC) を使用する場合は、タミヤ製プロポセットをお使いください。他のプロポセット (2.4GHzプロポを含む) では正常なコントロールができない場合があります。

※Please use a Tamiya (4YWD-2.4G) 4ch R/C system when installing separately available Multi-Function Control Unit (MFC). MFC functions cannot be normally operated with other R/C systems (including 2.4GHz).

※Bitte verwenden Sie das Tamiya (4YWD-2.4G) 4ch R/C system, wenn Sie den Multi-Funktions Control Unit (MFC) (separat erhältlich) installieren. MFC Funktion kann nicht mit anderen R/C systemen betrieben werden (einschl. 2.4GHz).

※Utiliser l'ensemble RC 4 voies Tamiya (4YWD-2.4G) pour installer l'unité de contrôle multi-fonctions MFC optionnelle. Les fonctions de cette unité ne peuvent être activées normalement avec d'autres ensembles RC (y compris 2.4GHz).

4チャンネル受信機  
4ch receiver  
4-Kanal Empfänger  
Récepteur 4 voies



シフト用サーボ  
Shift servo  
Schalt servo  
Servo de boîte de vitesse



ステアリング用サーボ  
Steering servo  
Lenk servo  
Servo de direction

ESC (バック付)

Electronic speed controller  
Elektronischer Fahrtregler  
Variateur de vitesse électronique

※マルチファンクションコントロールユニット (MFC) を使用する場合は不要です。

※ESC is not required when using optional Multi-Function Control Unit.

※Bei Anwendung der optionellen Multifunktions-einheit ist kein elektronischer Fahrtregler erforderlich.

※Un variateur de vitesse n'est pas nécessaire si une Unité Multi-Fonctions est employée.

専用充電器  
Compatible charger  
Geeignetes Ladegerät  
Chargeur compatible



## 《使用する塗料》 TAMIYA PAINT COLORS / TAMIYA-FARBEN / PEINTURES TAMIYA

ボディ色 / Body color / Karosseriefarbe / Teinte de carrosserie

TS ●ライトサンドメタリック (限定色) / Light sand metallic (Limited edition color)

TS-38 ●ガンメタル / Gun metal / Metall-Grau / Gris acier

TS-14 (X-1) ●ブラック / Black / Schwarz / Noir

TS-29 (X-18) ●セミグロスブラック / Semi gloss black / Seidenglanz Schwarz / Noir satiné

TS-46 ●ライトサンド / Light sand / Hell-Sandfarben / Sable clair

TS-71 ●スモーク / Smoke / Rauchfarben / Fumé

AS-4 ●グレイバイオレット (ドイツ空軍) / Gray Violet (Luftwaffe) / Gris Violet (Luftwaffe)

AS-22 ●ダークアース (RAF) / Dark Earth (RAF) / Dunkle Erdfarbe (RAF) / Terre Foncée (RAF)

X-2 ●ホワイト / White / Weiß / Blanc

X-11 ●クロームシルバー / Chrome silver / Chrom-Silber / Aluminium chromé

★ボディ色TSライトサンドメタリックは下記の割合で近似色が作れます。

★TS Light sand metallic can be recreated by mixing colors in the ratio as shown below.

★Die Farbe helles Sandgelb mit Metalleffekt kann nach dem gezeigten Mischungsverhältnis selbst angemischt werden.

★La teinte TS Sand Metallic peut être obtenue par mélange de peintures dans les proportions ci-dessous.

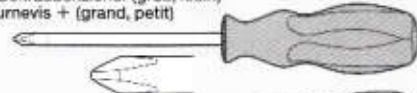
X-31 : 2  
チタンゴールド + Titanium gold

X-33 : 1  
ブロンズ Bronze



## 《用意する工具》 RECOMMENDED TOOLS / BENÖTIGTE WERKZEUGE / OUTILLAGE

+ドライバー (大、小)  
+ Screwdriver (large, small)  
+ Schraubenzieher (groß, klein)  
Tournevis + (grand, petit)



ラジオペンチ  
Long nose pliers  
Flachzange  
Pinces à becs longs



はさみ  
Scissors  
Schere  
Ciseaux



ピンセット  
Tweezers  
Pinzette  
Précettes



プラスチックモデル用接着剤  
Plastic cement  
Plastikkleber  
Colle plastique



ピンバイス (2mm, 3mm)  
Pin vise (2mm, 3mm)  
Schraubstock (2mm, 3mm)  
Outil à percer (2mm, 3mm)



瞬間接着剤 (タイヤ用)  
Instant cement  
Sekundenkleber  
Colle rapide



合成ゴム系接着剤  
Synthetic rubber cement  
Synthetischer Kleber  
Colle à base de caoutchouc synthétique



★この他に、ヤスリや柔らかな布があると便利です。  
★File and soft cloth will also assist in construction.  
★Hilfreich für den Zusammenbau können sein: Feile, weiches Tuch.  
★Des limes et un chiffon doux seront également utiles.

六角レンチ (1.5mm) / Hex wrench (1.5mm)  
Imbusschlüssel (1,5mm) / Clé Allen (1,5mm)





●組み立てる前に説明図を必ずお読みください。また、保護者の方もお読みください。



●小さなお子様のいる場所での工作はおやめください。小さな部品やビニール袋を口に入れたりする危険があります。



●小学生やうまく組み立てられない方は、保護者の方やRCカーにくわしい方にお手伝いをお願いしてください。



●工具で固い物を切らないでください。刃が折れるなどの危険があります。



●色を塗る時や、接着剤を使う場合は必ず窓を開けて換気に注意してください。



●組み立てる時はまわりに注意してください。また、工具を振り回すようなことはやめてください。

### CAUTION

- Read carefully and fully understand the instructions before commencing assembly. A supervising adult should also read the instructions if a child assembles the model.
- When assembling this kit, tools including knives are used. Extra care should be taken to avoid personal injury.
- Read and follow the instructions supplied with paints and/or cement, if used (not included in kit).
- Keep out of reach of small children. Children must not be allowed to put any parts in their mouths, or pull vinyl bags over their heads.

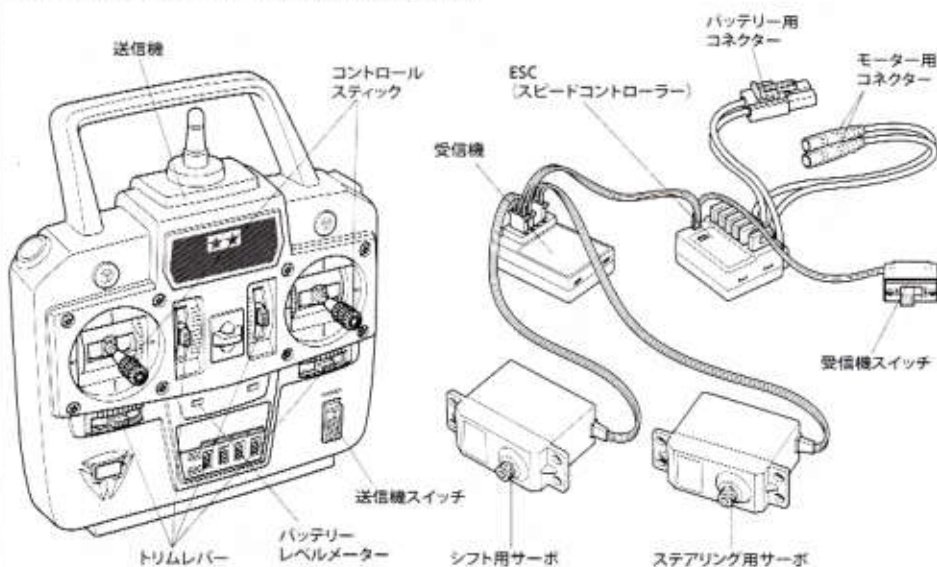
### VORSICHT

- Bevor Sie mit dem Zusammenbau beginnen, sollten Sie alle Anweisungen gelesen und verstanden haben. Falls ein Kind das Modell zusammenbaut, sollte ein beaufsichtigender Erwachsener die Bauanleitung ebenfalls gelesen haben.
- Beim Zusammenbau dieses Bausatzes werden Werkzeuge einschließlich Messer verwendet. Zur Vermeidung von Verletzungen ist besondere Vorsicht angebracht.
- Wenn Sie Farben und/oder Kleber verwenden (nicht im Bausatz enthalten), beachten und befolgen Sie die dort beiliegenden Anweisungen.
- Bausatz von kleinen Kindern fernhalten. Kindern darf keine Möglichkeit gegeben werden, irgendwelche Teile in den Mund zu nehmen oder sich Plastiktüten über den Kopf zu ziehen.

### PRECAUTIONS

- Bien lire et assimiler les instructions avant de commencer l'assemblage. La construction du modèle par un enfant doit s'effectuer sous la surveillance d'un adulte.
- L'assemblage de ce kit requiert de l'outillage, en particulier des couteaux de modélisme. Manier les outils avec précaution pour éviter toute blessure.
- Lire et suivre les instructions d'utilisation des peintures et/ou de la colle, si utilisées (non incluses dans le kit).
- Garder hors de portée des enfants en bas âge. Ne pas laisser les enfants mettre en bouche ou sucer les pièces, ou passer un sachet vinyl sur la tête.

## 《4チャンネルプロボセット》4-CHANNEL R/C SYSTEM



## 《4チャンネルプロボの名称》

デジタル・プロボのRC装置は、送信機と受信機、サーボなどから成り立っています。さらにRCトレッカーでは、スピードコントロール用としてESC(スピードコントローラー・バック付き)を使用します。

- 送信機=コントロールボックスとなるもので、ステアリングやスピードコントロール、シフトチェンジなどのスティック操作を電波信号に変えて発信します。
- コントロールスティック=車のステアリングやスピードコントロール、シフトチェンジにつながるサーボやアンプを動かす、車をコントロールします。
- トリムレバー=サーボのニュートラル位置をずらすための微調整用レバーです。ニュートラル位置は受信機の電源ONでコントロールスティックにさわらない状態のサーボの停止位置です。
- バッテリーレベルメーター=送信機の電池の残量をチェックするためのメーターです。
- 受信機=送信機からの電波信号を受け、それをサーボとESCにつたえる装置です。
- ESC(スピードコントローラー)=受信機が受けたスピードコントロールの信号を走行用バッテリーの電流量をコントロールしてモーターに送る装置です。RCトレッカーでは、バックのスピードコントロールもできるバック付ESCを使用します。
- サーボ=受信機が受けた電波の信号を機械的な動きに変え、車のステアリングやシフトチェンジなどのコントロール部分を動かします。

## 《COMPOSITION OF 4 CHANNEL R/C UNIT》

A 4-channel R/C system consists of a transmitter, receiver, and servos. In addition, the model requires an electronic speed control with variable forward and reverse speed.

- Transmitter: Serves as a control box. Stick movements are transformed into radio wave signals which are transmitted through the antenna.
- Trim: Lever for adjusting neutral position of servo. Neutral position refers to the state in which the car is still, wheels are in proper direction and the control sticks are centered when the radio unit is switched on.
- Level indicator: Indicates battery level of a transmitter.
- Receiver: Accepts signals from the transmitter and converts them into pulses that operate the model's servo and speed control.
- Electronic speed controller: Accepts signals received from the receiver and controls the current going to the motor.
- Servo: Transforms signals received from the receiver into mechanical movements.

## 《ZUSAMMENSTELLUNG DER 4-KANAL R/C-EINHEIT》

Eine 4-Kanal R/C-Anlage besteht aus einem Sender, Empfänger und Servos. Zusätzlich benötigt das Modell einen variablen, elektronischen Vorwärts/Rückwärts-Fahrtregler.

- Sender: Hebelbewegungen werden in Funkwellen umgesetzt und geben über einen Empfänger Impulse an die im Auto eingebauten Servos.
- Trim: Hebel zum Einstellen der Mittelstellung eines Servos. Die Servos sind dann in Neutralstellung, wenn bei eingeschalteter Fernsteuerung und Steuerknüppeln in Mittelstellung die Räder auf Geradeaus stehen und das Fahrzeug nicht losfährt.
- Spannungsanzeige: Zeigt den Ladezustand der Senderbatterien an.
- Empfänger: Der Empfänger nimmt die Signale des Senders auf und wandelt sie in Steuerimpulse für das Servo und den Fahrtregler um.
- Elektronischer Fahrtregler: Erhält Steuersignale vom Empfänger und regelt den zum Motor fließenden Strom.
- Servo: Wandelt die vom Empfänger kommenden Signale in mechanische Bewegung um.

## 《COMPOSITION D'UN ENSEMBLE R/C 4 VOIES》

Un ensemble R/C 4 voies comprend un émetteur, un récepteur et des servos. En plus, ce modèle nécessite l'utilisation d'un variateur de vitesse électronique avec marche avant et arrière variables.

- Emetteur: Il sert de "boîte de commande", les mouvements des manches génèrent des signaux diffusés par l'antenne.
- Trim: dispositif permettant d'ajuster le neutre d'un servo. La position servos au neutre signifie que, radiocommande en marche, le véhicule est à l'arrêt, les roues en position de déplacement en ligne droite et que les manches de commande de l'émetteur sont centrés.
- Niveau de charge: indique le niveau de charge des accus de l'émetteur.
- Récepteur: Capte les signaux de l'émetteur, les convertit en impulsions et contrôle les mouvements du(des) servo(s) et le variateur électronique.
- Variateur électronique de vitesse: Reçoit un signal du récepteur et régule la quantité de courant alimentant le moteur.
- Servo: Convertit les signaux émanant du récepteur en mouvements mécaniques.



作る前にならず  
お読みください。  
Read before assembly.  
Erst lesen - dann bauen.  
Lisez avant l'assemblage.

★お買い求めの際、また組立ての前には必ず内容をお確かめください。万一不良部品、不足部品などありました場合には、お買い求めの販売店にご相談ください。  
★小さなビス、ナット類が多く、よく似た形の部品もあります。図をよく見てゆっくり確実に組んでください。金具部品は少し多目に入っています。予備として使ってください。  
このマークはグリスを塗る部分に指示しました。必ず、グリスアップして、組みこんでください。  
★Study the instructions thoroughly before assembly.  
★There are many small screws, nuts and similar parts. Assemble them carefully referring to the drawings. To prevent trouble and finish the model with good performance, it is necessary to assemble each step exactly as shown.

Apply grease to the places shown by this mark.  
Apply grease first, then assemble.  
★Vor Baubeginn die Bauanleitung genau durchlesen.  
★Viele kleine Schrauben und Muttern etc. müssen genau der Anleitung nach eingebaut werden. Exaktes Bauen bringt ein gutes Modell mit bester Leistung.  
Stellen mit diesem Zeichen erst fetten, dann zusammenbauen.  
★Assimilez les instructions parfaitement avant l'assemblage.  
★Il y a beaucoup de petites vis, d'écrous et de pièces similaires. Les assembler soigneusement en se référant aux dessins. Pour éviter les erreurs suivre les stades du montage dans l'ordre indiqué.  
Graisser les endroits indiqués par ce symbole.  
Graisser d'abord, assembler ensuite.

**A** ①~⑦  
袋詰Aを使用します  
BAG A / BEUTEL A / SACHET A

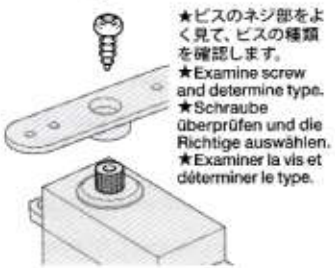
**1**  
★RCメカの配線、取り扱いについてはメカ付属の説明書を参照してください。  
★Also refer to R/C equipment instruction manuals when installing.  
★Beim Einbau auch die Anleitungen der RC Ausrüstung beachten.  
★Se reporter également aux manuels d'instructions de l'équipement RC pour l'installation.

- BA15** x1  
3mmナット  
Nut  
Mutter  
Ecrou
- BA17** x1  
2mmナット  
Nut  
Mutter  
Ecrou
- BA19** x1  
5×9mmビロークンボール  
Ball connector  
Kugelhkopf  
Connecteur à rotule
- BA20** x1  
4mmビロークンボール  
Ball connector  
Kugelhkopf  
Connecteur à rotule

**Checking R/C equipment**  
① Install batteries.  
② Connect charged battery.  
③ Switch on.  
④ Switch on.  
⑤ Trims in neutral.  
⑥ Keep sticks in neutral.  
⑦ Servo in neutral position.  
**Kontrolle der R/C-Ausrüstung**  
① Batterien einlegen.  
② Voll aufgeladenen Akku verbinden.  
③ Schalter ein.  
④ Schalter ein.  
⑤ Trimmhebel neutral stellen.  
⑥ Hebel in Mittelstellung.  
⑦ Dies ist die Neutralstellung des Servos.  
**Vérification de l'équipement R/C**  
① Mettre en place les piles.  
② Charger complètement la batterie.  
③ Mettre en marche.  
④ Mettre en marche.  
⑤ Placer les trims au neutre.  
⑥ Mettre les manches au neutre.  
⑦ Le servo au neutre.

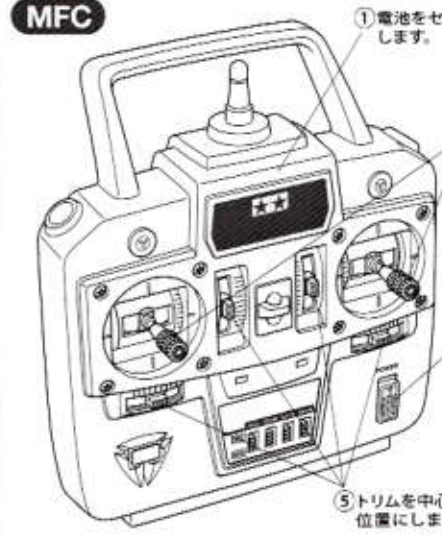
※の部品はキットには含まれていません。  
Parts marked ※ are not in kit.  
Teile mit ※ sind im Bausatz nicht enthalten.  
Les pièces marquées ※ ne sont pas incluses dans le kit.

《サーボホーン用ビスの選び方》  
Selecting Servo Horn Screw  
Schraube des Servohorns  
Choix du palonnier de servo

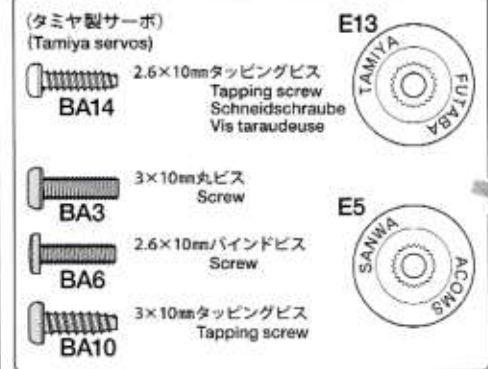
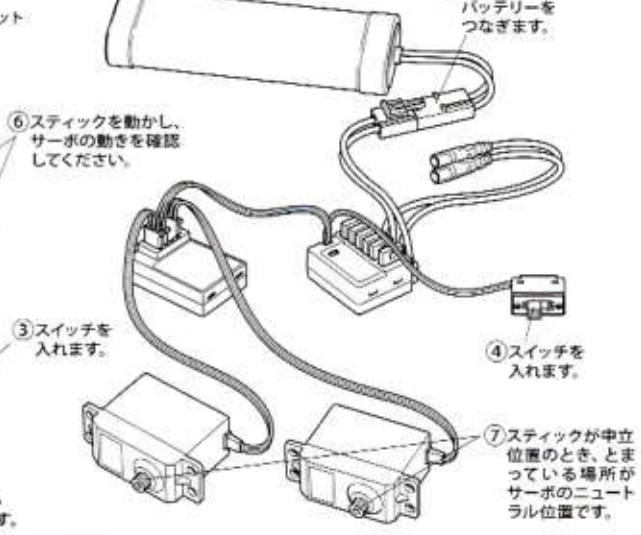


★図中の **MFC TROP 1, 2, 5** 表記のある組み立ては1/14RCビッグトラックオプションパーツ (TROP) を組み込むことができます。P31~P32, TROP説明書を参照して取り付けてください。  
★ **MFC TROP 1, 2, 5** denotes instruction for option parts. Refer to P31-P32 and instruction manual included with "TROP".  
★ **MFC TROP 1, 2, 5** weist auf die Anleitung für Zubehörteile hin. Beachten Sie S31-S32 und die bei "TROP" beiliegende Anleitung.  
★ **MFC TROP 1, 2, 5** indique pièces optionnelles. Se référer à la page 31-32 et manuel inclus dans "TROP".

**1** ラジオコントロールメカのチェック  
Checking R/C equipment  
Überprüfen der R/C-Anlage  
Vérification de l'équipement R/C

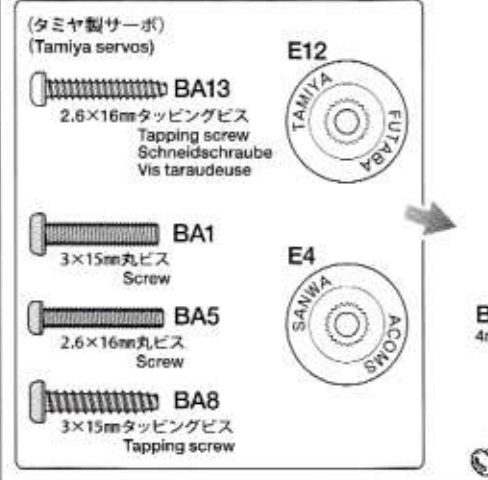
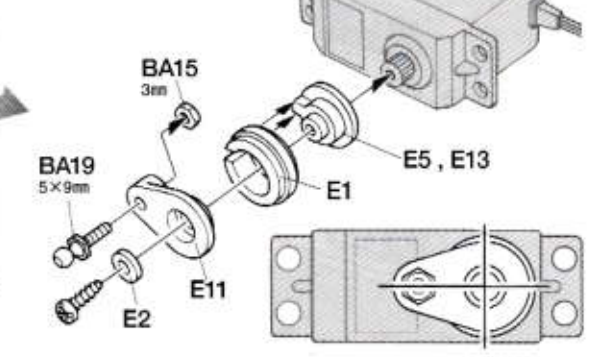


★番号の順にチェックし、必ずサーボのニュートラルを確認して組み立ててください。  
★Make sure the servo is at neutral prior to assembly.  
★Servo vor dem Einbau in neutrale Stellung bringen.  
★S'assurer que le servo est au neutre avant assemblage.

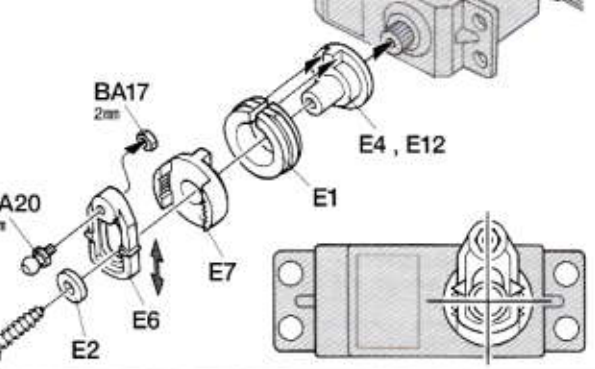


★使用するサーボに合わせて取り付けてください。  
★Match part with servo.  
★Den zum Servo passenden Sockel aussuchen.  
★Utiliser une pièce adaptée au servo.

《ステアリングサーボ》  
Steering servo  
Lenkservo  
Servo de direction



《シフトサーボ》  
Shift servo  
Schalt servo  
Servo de boîte de vitesse



2

3×10mmフランジタッピングビス  
Flange tapping screw  
Kragenschraube  
Vis taraudeuse à flasque

BA12 ×4

3

3×12mm丸ビス  
Screw  
Schraube  
Vis

BA2 ×2

3×8mmタッピングビス  
Tapping screw  
Schneidschraube  
Vis taraudeuse

BA11 ×4

3mmナット  
Nut  
Mutter  
Ecrou

BA15 ×2

★このマークはネジロック剤を塗る部分に指示しました。少量をつまようじ等で塗って組み立ててください。  
★Apply a small amount of Gel Type Thread Lock to the sections shown by this mark using tools such as toothpicks.  
★Auf die mit dieser Markierung gekennzeichneten Bereiche mit einem Hilfswerkzeug wie etwa einem Zahnstocher eine geringe Menge Gelförmige Schraubensicherung auftragen.  
★Appliquer du frein-filet type gel sur les zones repères par cette icône.



★樹脂製パーツに付かないようにしてください。パーツを傷す恐れがあります。  
★Gel Type Thread Lock may damage plastic. Avoid direct contact with plastic parts.  
★Gelförmige Schraubensicherung kann Plastik angreifen. Vermeiden Sie direkten Kontakt mit Plastikteilen.  
★Le freine-filet type gel attaque le plastique. Ne jamais tremper les pièces plastique dans du freine-filet type gel.

4

3×10mmタッピングビス  
Tapping screw  
Schneidschraube  
Vis taraudeuse

BA10 ×4

3×8mmタッピングビス  
Tapping screw  
Schneidschraube  
Vis taraudeuse

BA11 ×24

3mmワッシャー  
Washer  
Beilagscheibe  
Rondelle

BA18 ×2

※シフトサーボ  
※Shift servo  
※Schalt servo  
※Servo de boîte de vitesse

※ステアリングサーボ  
※Steering servo  
※Lenk servo  
※Servo de direction

BA11 3×8mm

BA18 3mm

BA11 3×8mm

BA11 3×8mm

BA11 3×8mm

BA11 3×8mm

BA11 3×8mm

BA11 3×8mm

BA11 3×8mm

BA11 3×8mm

BA11 3×8mm

クロスメンバー《A》  
Cross member  
Querträgers  
Longeron

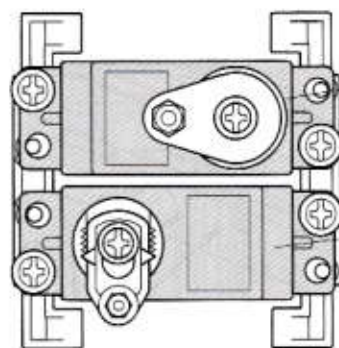
BA11 3×8mm

BA18 3mm

BA11 3×8mm

2

サーボの取り付け  
Servo installation  
Servo-Einbau  
Installation des servos



※ステアリングサーボ  
※Steering servo  
※Lenk servo  
※Servo de direction

※シフトサーボ  
※Shift servo  
※Schalt servo  
※Servo de boîte de vitesse

※ステアリングサーボ  
※Steering servo  
※Lenk servo  
※Servo de direction

BA12 3×10mm

BA12 3×10mm

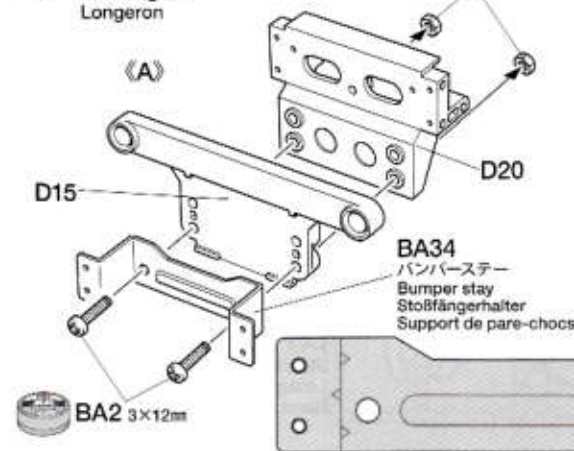
G1

G1

※シフトサーボ  
※Shift servo  
※Schalt servo  
※Servo de boîte de vitesse

3

クロスメンバー  
Cross member  
Querträgers  
Longeron



BA15 3mm

D20

D15

BA34

バンパーステー  
Bumper stay  
Stoßfängerhalter  
Support de pare-chocs

BA2 3×12mm

BA11 3×8mm

《B》

C2

C1

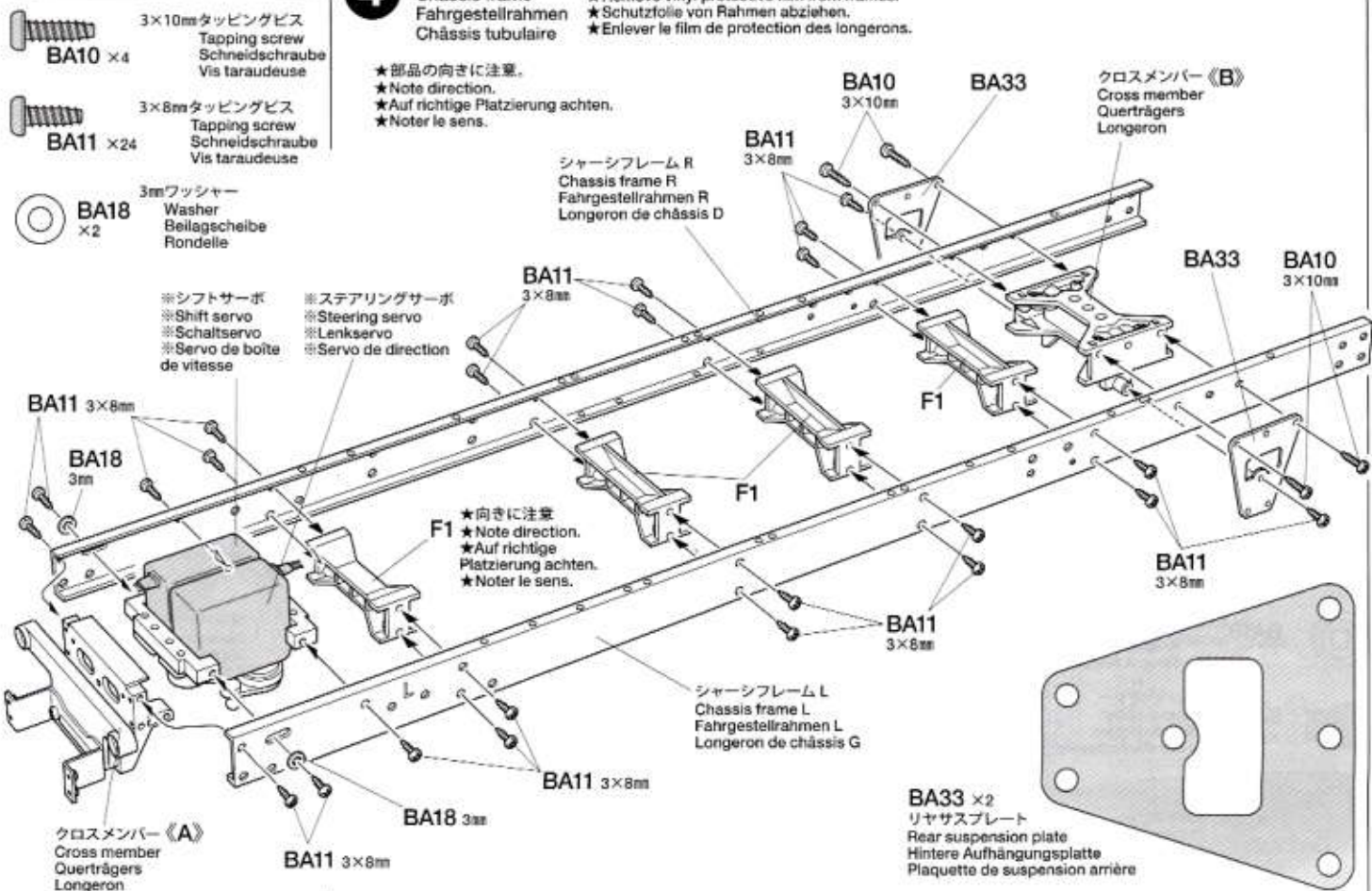
★部品の向きに注意。  
★Note direction.  
★Auf richtige Platzierung achten.  
★Noter le sens.

4

シャーシフレーム  
Chassis frame  
Fahrgestellrahmen  
Châssis tubulaire

★シャーシフレームは保護シールをはがして使用してください。  
★Remove vinyl protective film from frames.  
★Schutzfolie von Rahmen abziehen.  
★Enlever le film de protection des longerons.

★部品の向きに注意。  
★Note direction.  
★Auf richtige Platzierung achten.  
★Noter le sens.



BA10 3×10mm

BA33

クロスメンバー《B》  
Cross member  
Querträgers  
Longeron

BA11 3×8mm

シャーシフレーム R  
Chassis frame R  
Fahrgestellrahmen R  
Longeron de châssis D

BA33

BA10 3×10mm

BA11 3×8mm

F1

F1

★向きに注意  
★Note direction.  
★Auf richtige Platzierung achten.  
★Noter le sens.

BA11 3×8mm

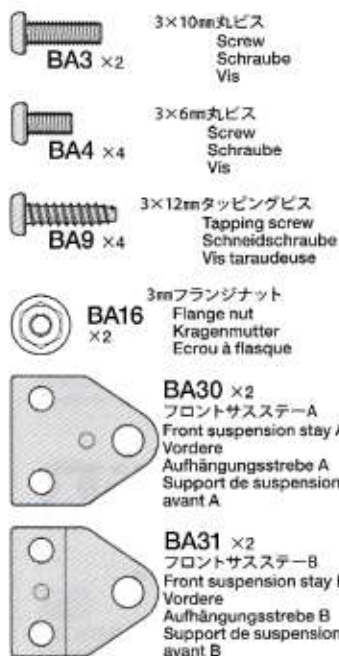
シャーシフレーム L  
Chassis frame L  
Fahrgestellrahmen L  
Longeron de châssis G

BA11 3×8mm

BA11 3×8mm

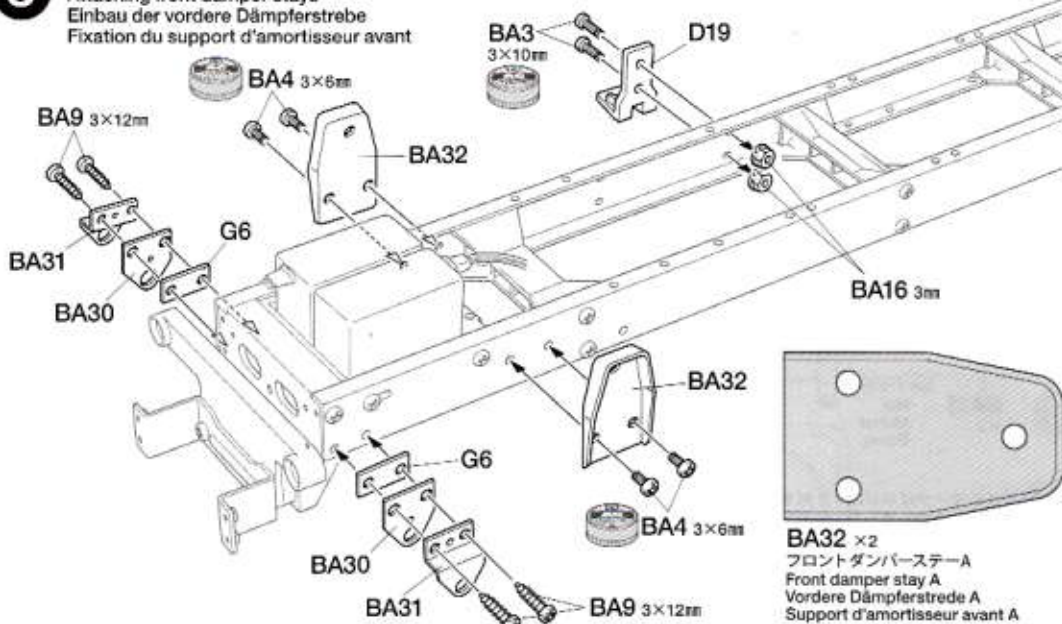
BA33 ×2  
リヤサスペンプレート  
Rear suspension plate  
Hintere Aufhängungsplatte  
Plaquette de suspension arrière

5

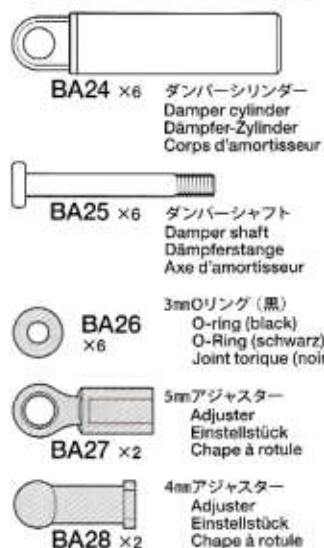


5

フロントダンパーステーの取り付け  
Attaching front damper stays  
Einbau der vordere Dämpferstrebe  
Fixation du support d'amortisseur avant

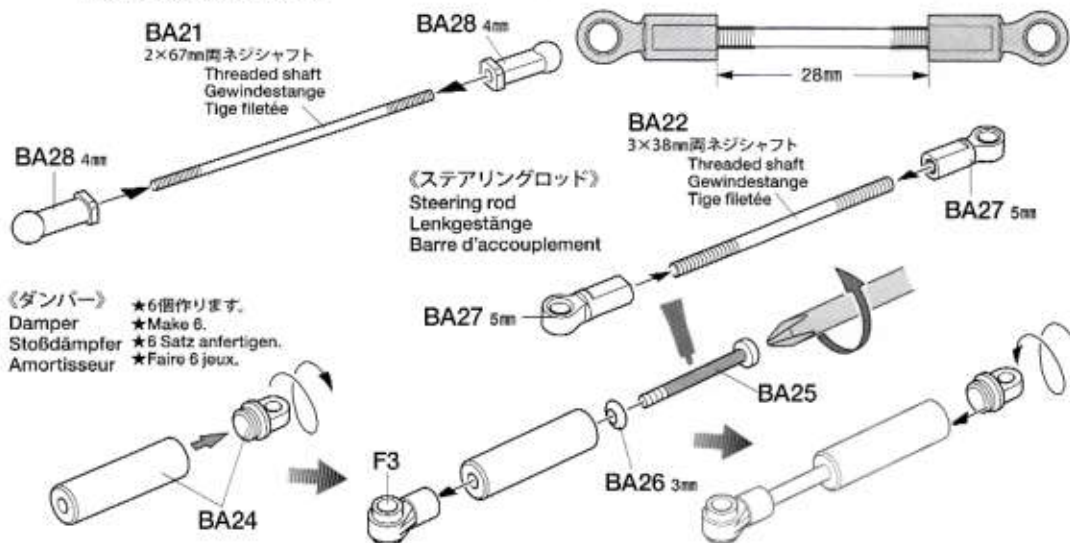


6

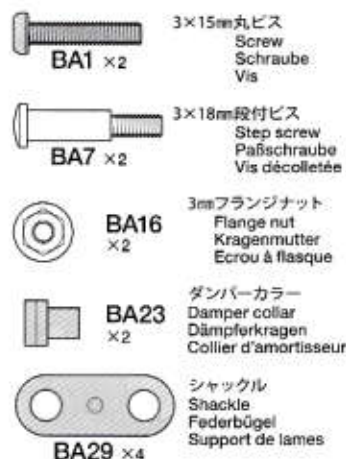


6

《シフトロッド》  
Shift rod  
Schaltstange  
Tringlerie de boîte de vitesse

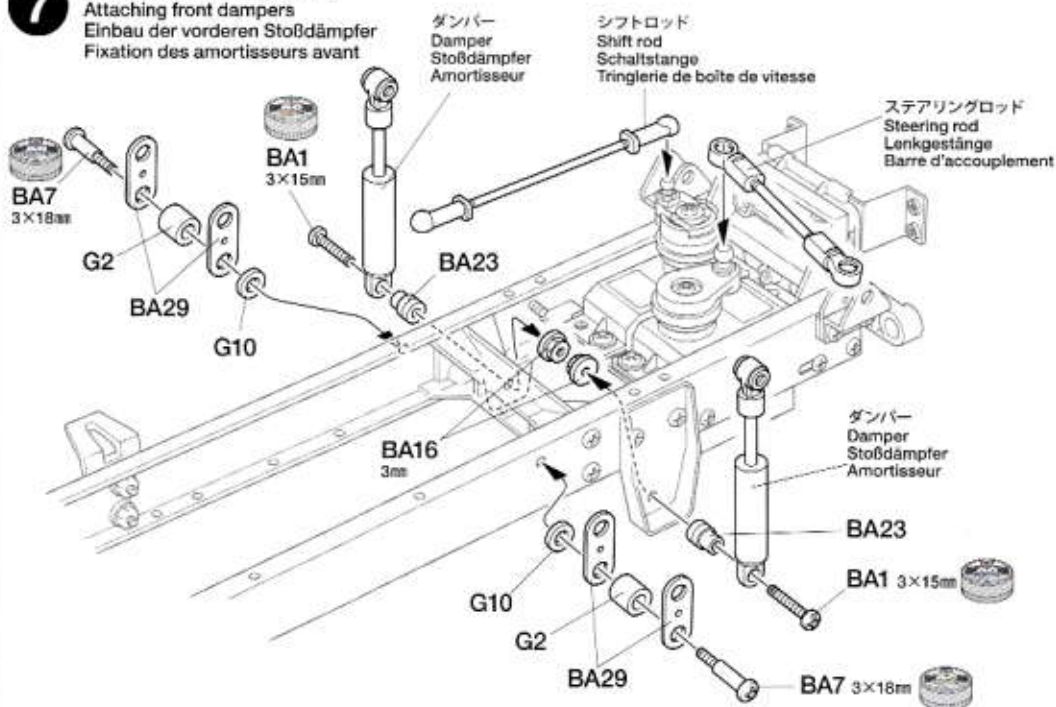


7



7

フロントダンパーの取り付け  
Attaching front dampers  
Einbau der vorderen Stoßdämpfer  
Fixation des amortisseurs avant



# B 8~11

袋詰Bを使用します  
BAG B / BEUTEL B / SACHET B

## 8

BA4 ×2  
3×6mm丸ビス  
Screw  
Schraube  
Vis

BB2 ×8  
3mmロックナット  
Lock nut  
Sicherungsmutter  
Ecroû nylonstop

BB7 ×4  
Uボルト  
U-Bolt  
U-Bolzen  
Boulon en U

BB8 ×2  
リーフセーター  
Spring seat  
Federsitz  
Assise de ressort

BB9 ×2  
リーフスプリング  
Leaf spring  
Feder  
Ressort à lames

BB11 ×2  
フロントダンパーステーB  
Front damper stay B  
Vordere Dämpferstrebe B  
Support d'amortisseur avant B

## 9

BB1 ×6  
3×14mm段付ビス  
Step screw  
Paßschraube  
Vis décollétée

BB2 ×6  
3mmロックナット  
Lock nut  
Sicherungsmutter  
Ecroû nylonstop

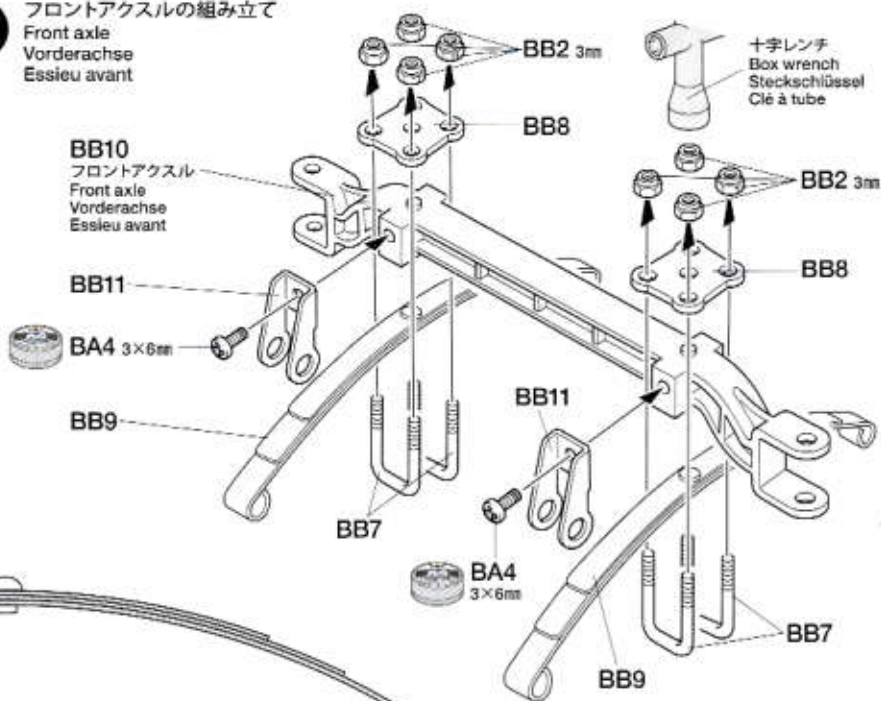
## 10

BA15 ×3  
3mmナット  
Nut  
Mutter  
Ecroû

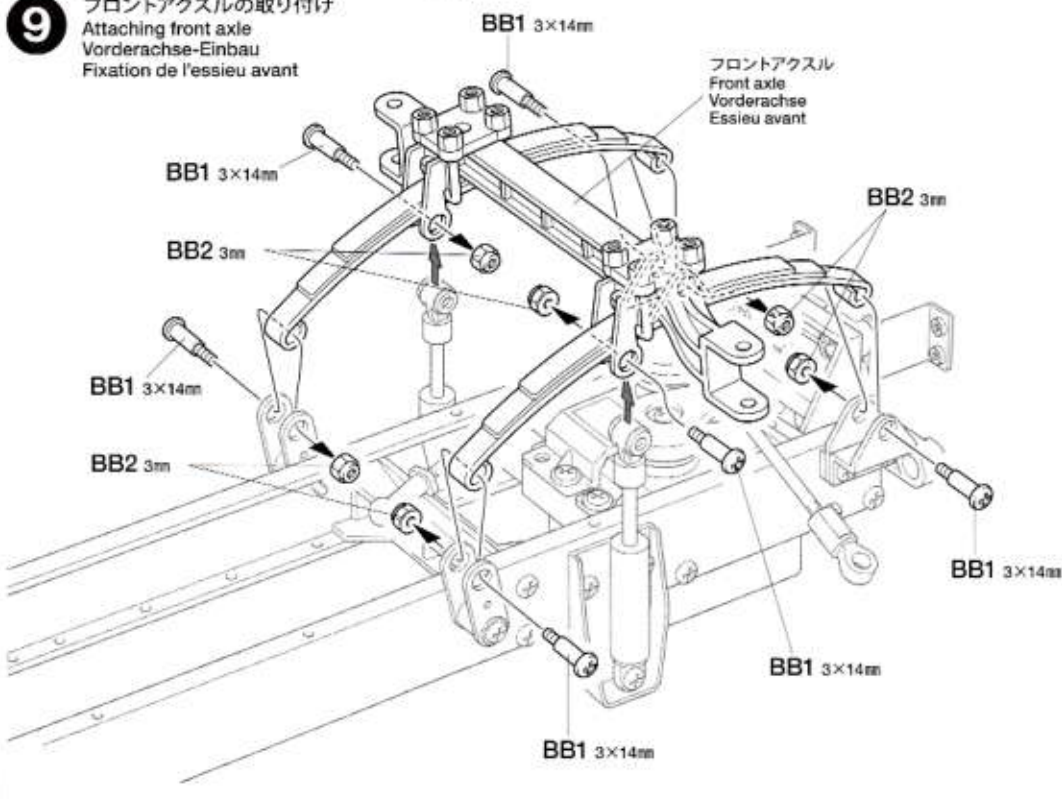
BA19 ×3  
5×9mmビローボール  
Ball connector  
Kugelkopf  
Connecteur à rotule

BA27 ×2  
5mmアジャスター  
Adjuster  
Einstellstück  
Chape à rotule

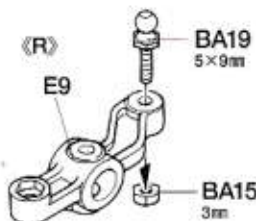
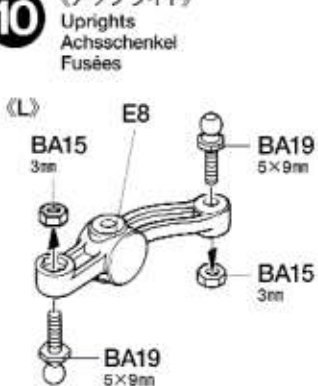
## 8 フロントアクスルの組み立て Front axle Vorderachse Essieu avant



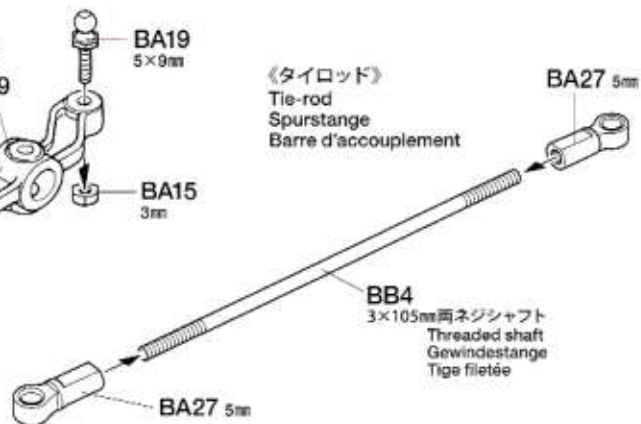
## 9 フロントアクスルの取り付け Attaching front axle Vorderachse-Einbau Fixation de l'essieu avant



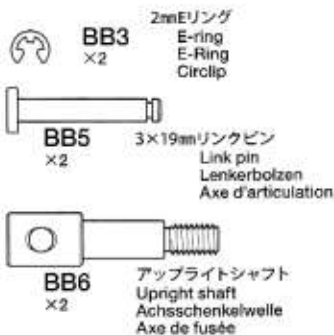
## 10 《アップライト》 Uprights Achsschenkel Fusées



《タイロッド》  
Tie-rod  
Spurstange  
Barre d'accouplement

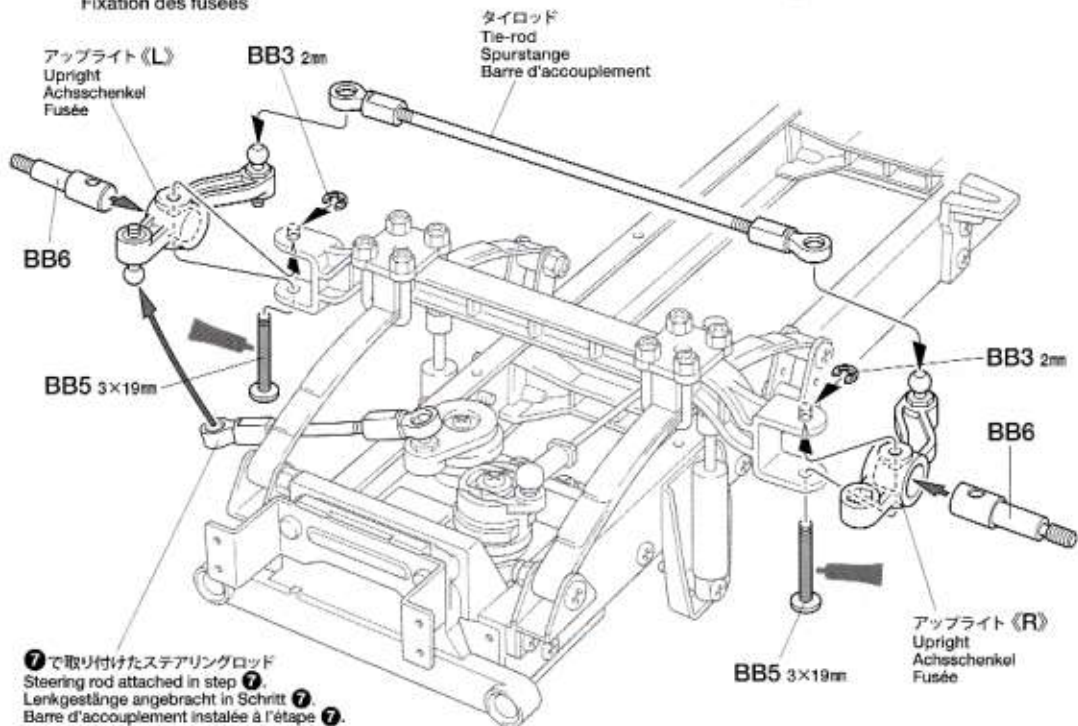


11



11

アップライトの取り付け  
Attaching uprights  
Achsschenkel-Einbau  
Fixation des fusées

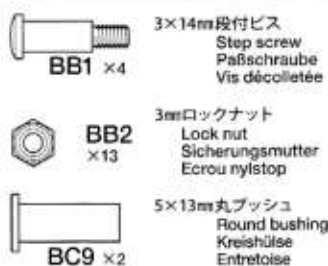


C

12~18

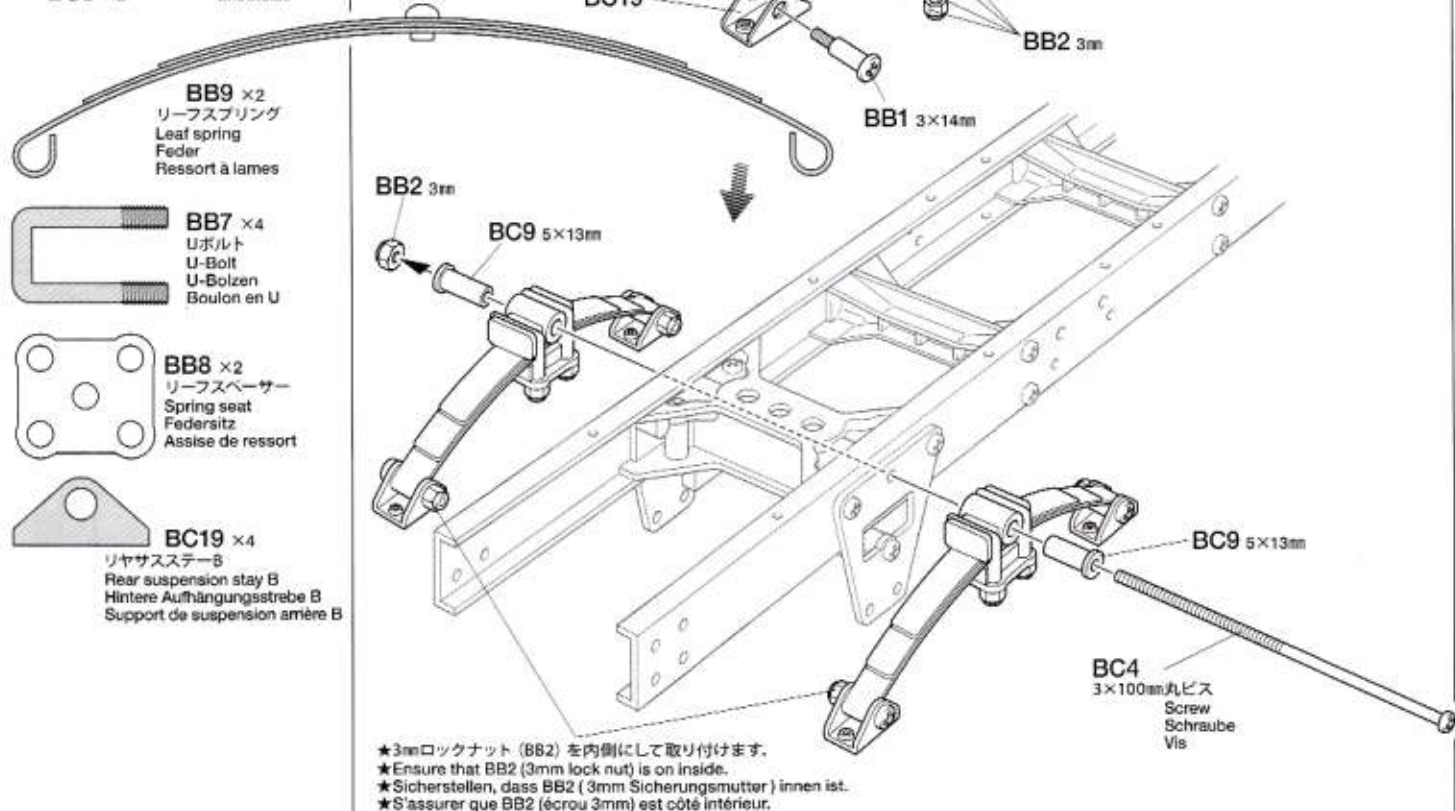
袋詰Cを使用します  
BAG C / BEUTEL C / SACHET C

12



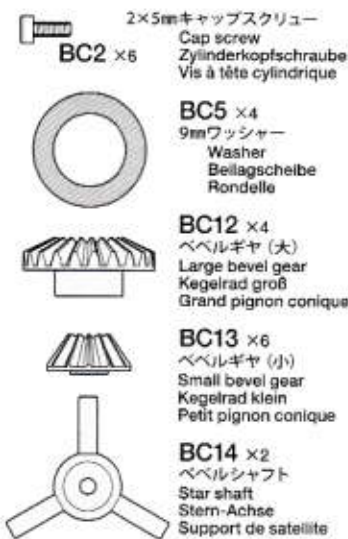
12

リヤリーフスプリングの取り付け  
Attaching rear leaf springs  
Hintere Feder-Einbau  
Fixation des ressorts à lames arrière





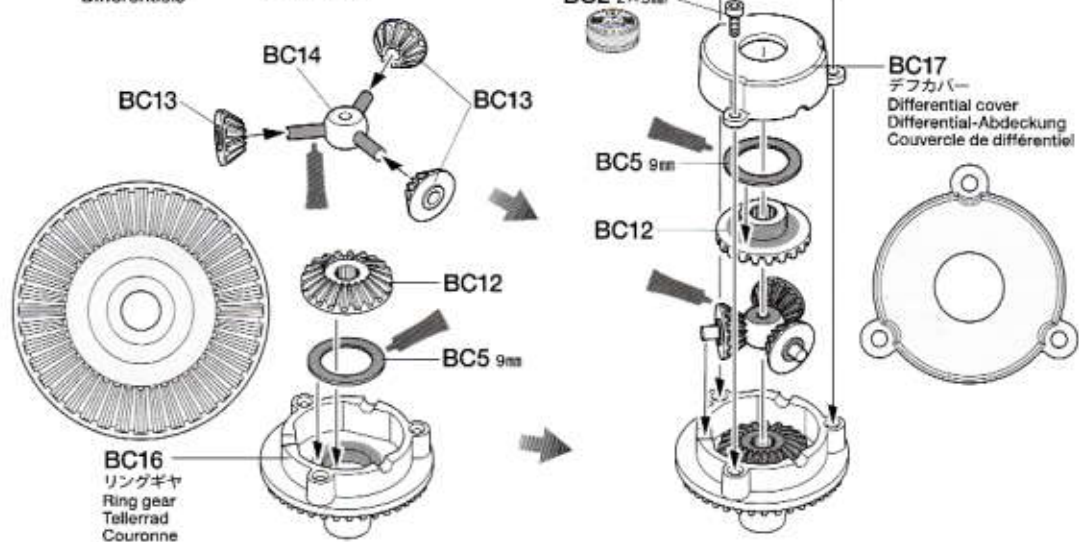
13



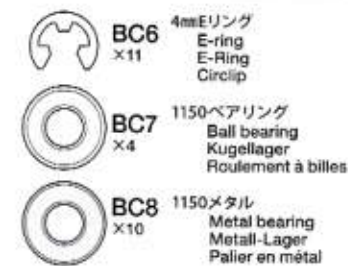
13

デフギヤ  
Differential gear  
Differentialgetriebe  
Différentiels

★2個作ります。  
★Make 2.  
★2 Satz anfertigen.  
★Faire 2 jeux.



14

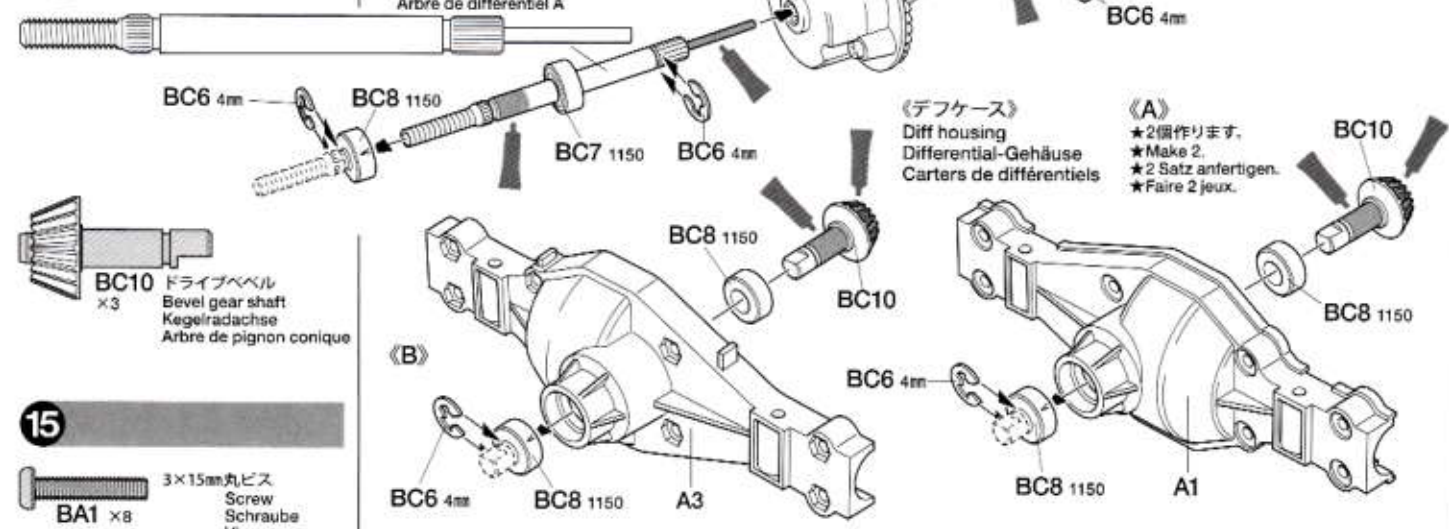
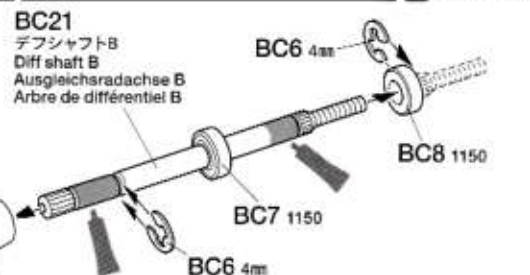


14

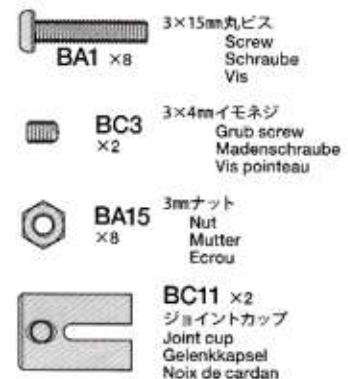
デフシャフト  
Diff shaft  
Ausgleichsradachse  
Arbre de différentiel

★2個作ります。  
★Make 2.  
★2 Satz anfertigen.  
★Faire 2 jeux.

BC20  
デフシャフトA  
Diff shaft A  
Ausgleichsradachse A  
Arbre de différentiel A



15

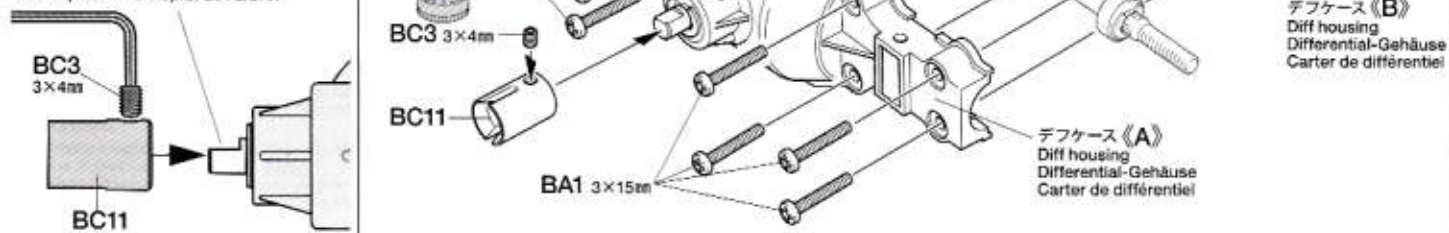


15

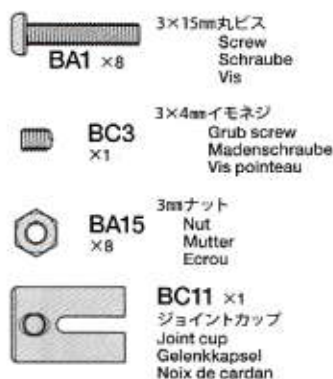
リアアクスルA  
Rear axle A  
Hinterachse A  
Essieux arrière A

デフギヤ  
Differential gear  
Differentialgetriebe  
Différentiel

★平らな部分にあわせて締め込みます。  
★Firmly tighten on shaft flat.  
★Auf der flachen Seite des Schaftes festziehen.  
★Bloquer sur le méplat de l'arbre.

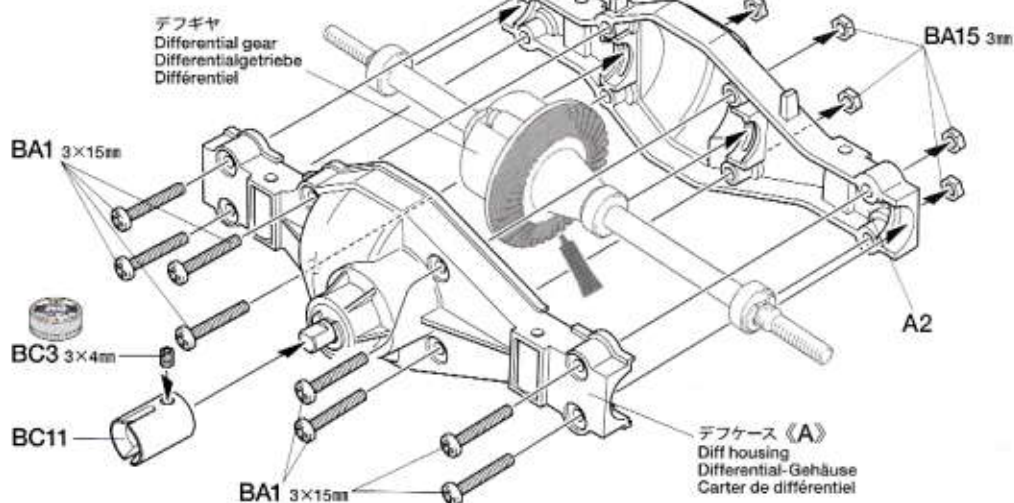


16



16

リアアクスルB  
Rear axle B  
Hinterachse B  
Essieux arrière B

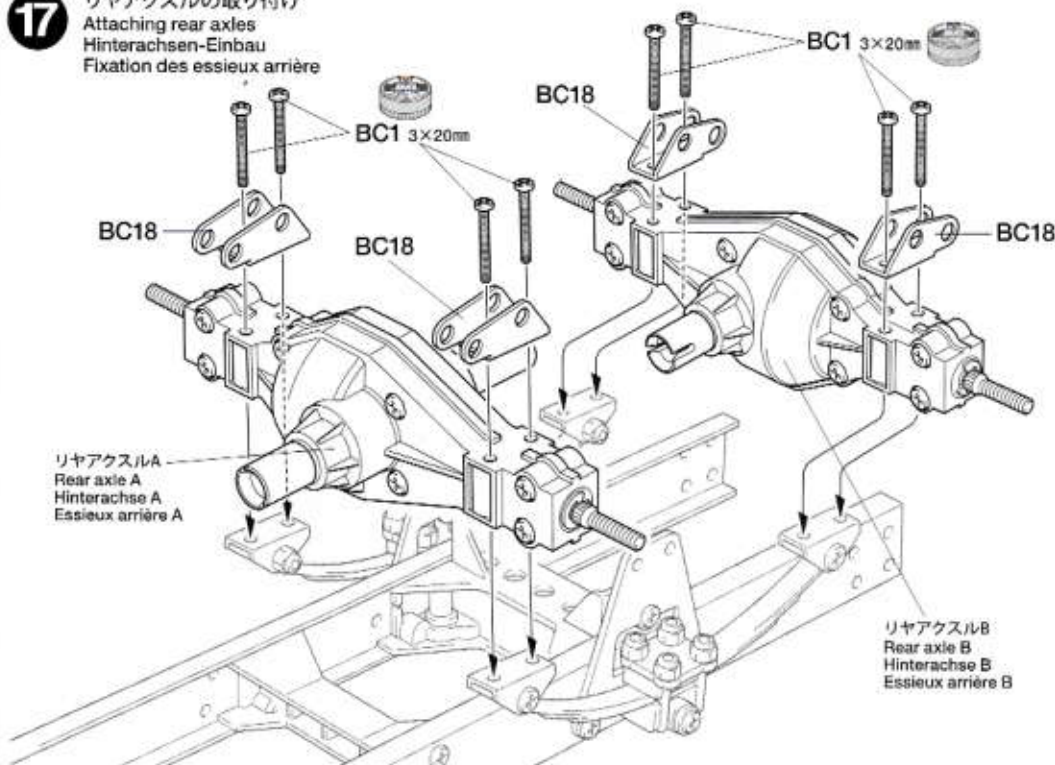


17



17

リアアクスルの取り付け  
Attaching rear axles  
Hinterachsen-Einbau  
Fixation des essieux arrière



## TAMIYA CRAFT TOOLS

良い工具選びは模型づくりのための第一歩。本冊を  
めざすモデラーにふさわしいタミヤクラフトツ  
ール。耐久性も高く、使いやすい高品質な工具です。

## SIDE CUTTER for PLASTIC

精密ニッパー  
(プラスチック用)

ITEM 74001

## LONG NOSE w/ CUTTER

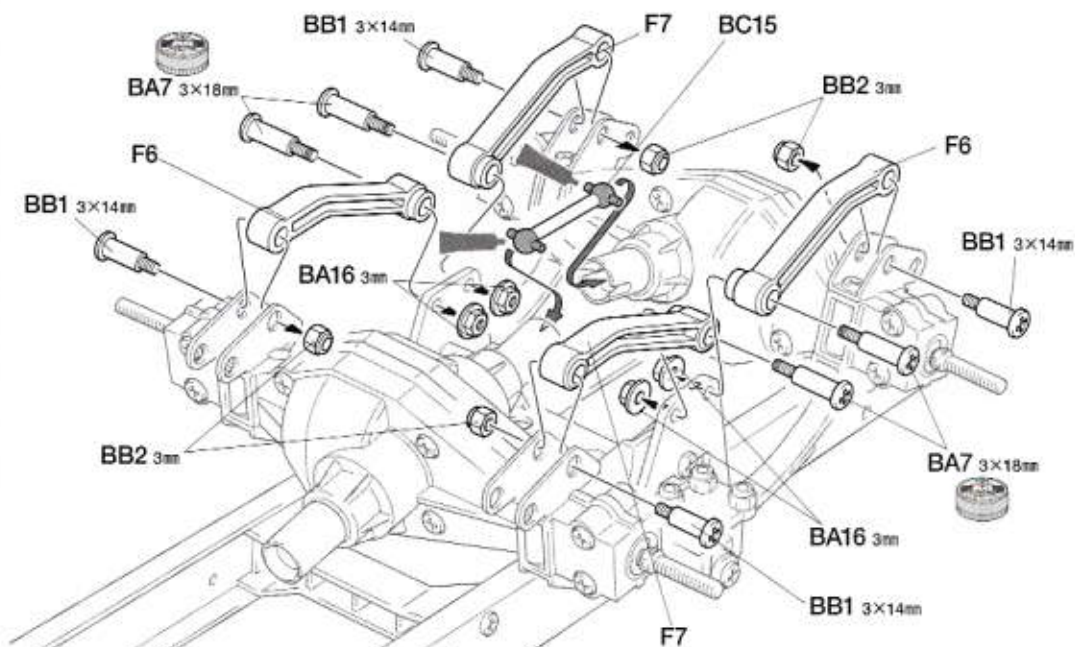
ラジオペンチ

ITEM 74002

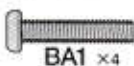
## ANGLED TWEEZERS

ツル指ピンセット

ITEM 74003



18



3×15mm丸ビス  
Screw  
Schraube  
Vis

BA1 ×4



3×14mm段付ビス  
Step screw  
Paßschraube  
Vis décalotée

BB1 ×4



3mmロックナット  
Lock nut  
Sicherungsmutter  
Ecrou nyistop

BB2 ×4



ダンパーカラー  
Damper collar  
Dämpferkragen  
Collier d'amortisseur

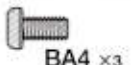
BA23 ×4

D

19~25

袋詰Dを使用します  
BAG D / BEUTEL D / SACHET D

19



3×6mm丸ビス  
Screw  
Schraube  
Vis

BA4 ×3



2×6mm丸ビス  
Screw  
Schraube  
Vis

BD2 ×2



2mmナット  
Nut  
Mutter  
Ecrou

BA17 ×2



3mmワッシャー  
Washer  
Beilagscheibe  
Rondelle

BA18 ×2



2mmEリング  
E-ring  
E-Ring  
Circlip

BB3 ×4



シフトスプリング  
Shift spring  
Schaltfeder  
Ressort de boîte de vitesse

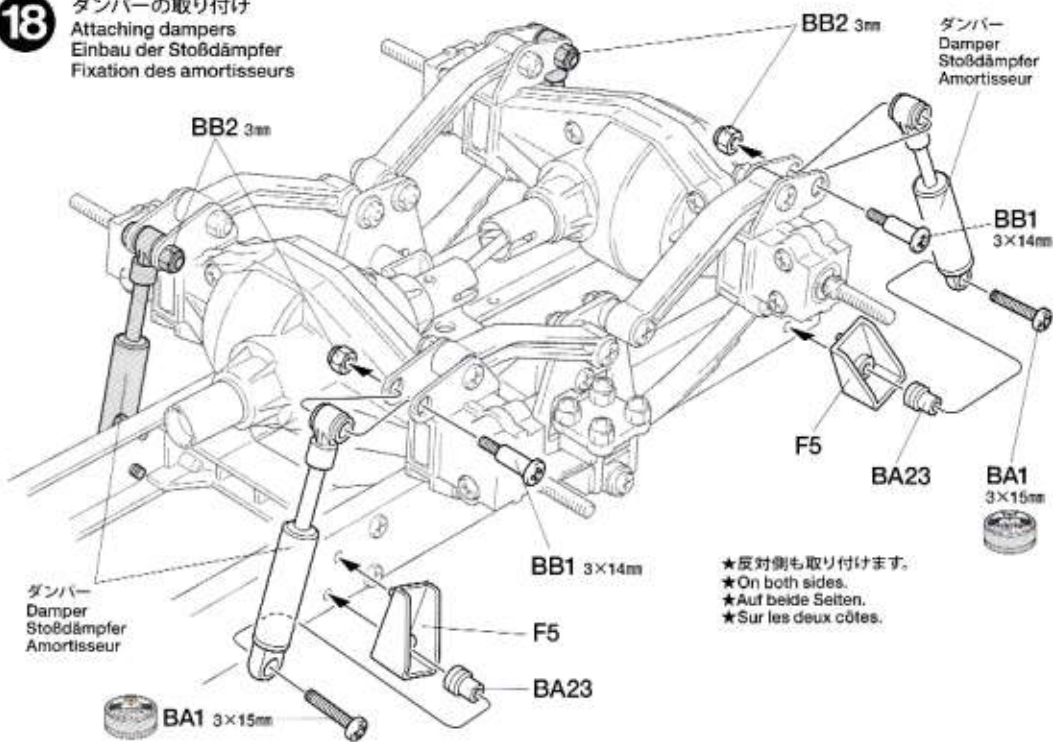
BD10 ×2



BD20 ×3  
シフトフォーク  
Shift fork  
Schaltgabel  
Fourche de boîte de vitesse

18

ダンパーの取り付け  
Attaching dampers  
Einbau der Stoßdämpfer  
Fixation des amortisseurs



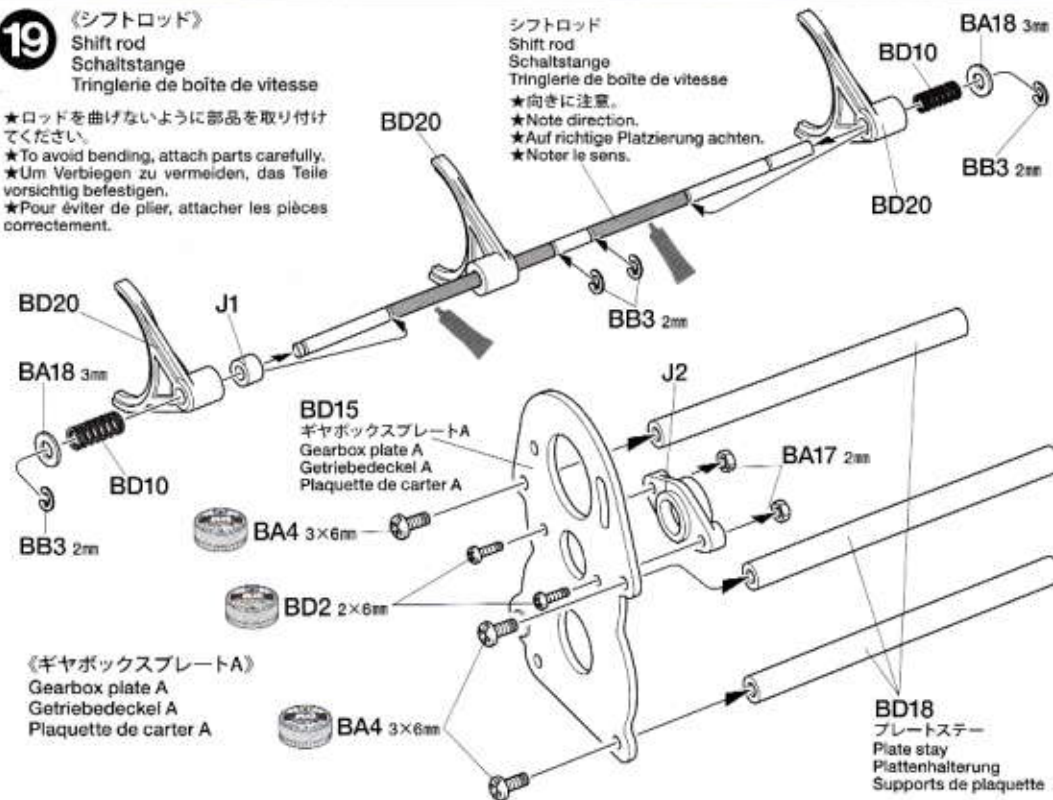
★反対側も取り付けます。  
★On both sides.  
★Auf beide Seiten.  
★Sur les deux côtés.

19

《シフトロッド》  
Shift rod  
Schaltstange  
Tringlerie de boîte de vitesse

★ロッドを曲げないように部品を取り付けてください。  
★To avoid bending, attach parts carefully.  
★Um Verbiegen zu vermeiden, das Teile vorsichtig befestigen.  
★Pour éviter de plier, attacher les pièces correctement.

シフトロッド  
Shift rod  
Schaltstange  
Tringlerie de boîte de vitesse  
★向きに注意。  
★Note direction.  
★Auf richtige Platzierung achten.  
★Noter le sens.

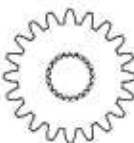


20



4mmEリング  
E-ring  
E-Ring  
Circlip

BC6 ×6



BD7 ×1  
20Tミッションギヤ  
20T Gear  
20Z Zahnrad  
Pignon 20 dents



BD8 ×1  
13Tミッションギヤ  
13T Gear  
13Z Zahnrad  
Pignon 13 dents

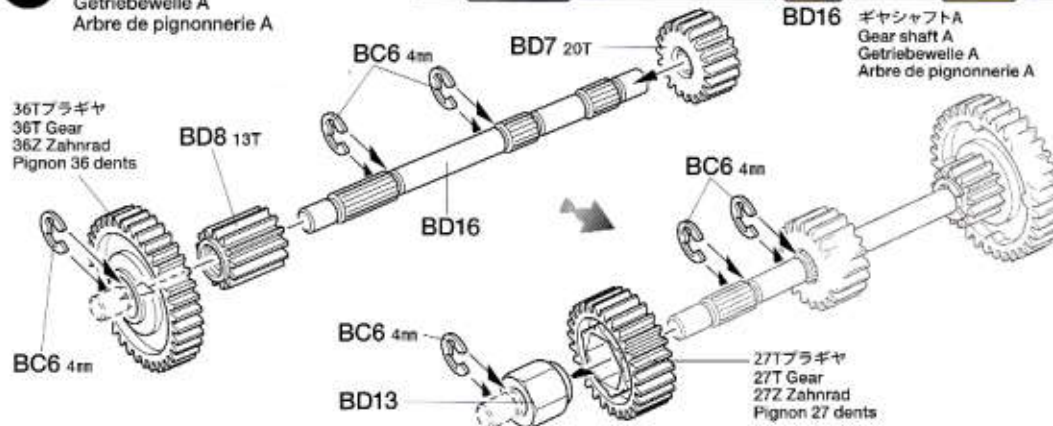


ギヤブーサー (短)  
Gear hub (short)  
Stabmutter (kurz)  
Moyeu de pignon (court)

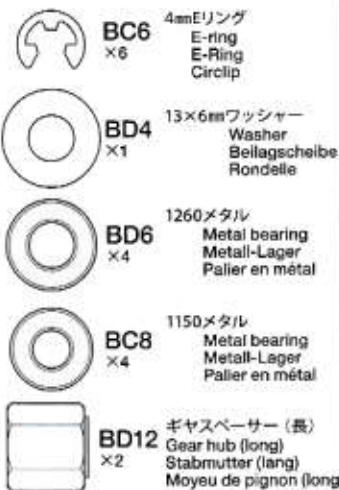
BD13 ×1

20

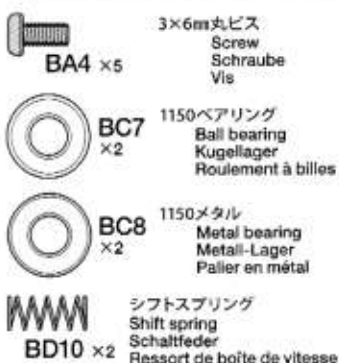
ギヤシャフトA  
Gear shaft A  
Getriebewelle A  
Arbre de pignonerie A



21



22



## OPTIONS

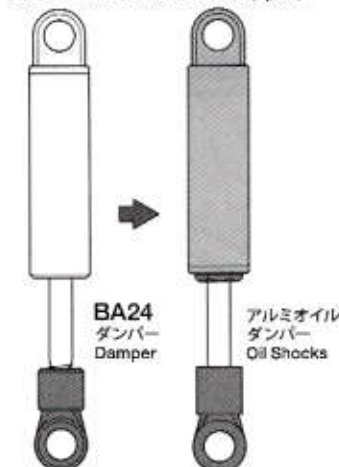
OP.8 1150ラバーシールベアリング4個セット  
53008 1150 Sealed Ball Bearing Set (4 pcs.)

OP.29 1150ラバーシールベアリング2個セット  
53029 1150 Sealed Ball Bearing Set (2 pcs.)

OP.65 1260ラバーシールベアリング2個セット  
53065 1260 Sealed Ball Bearing Set (2 pcs.)

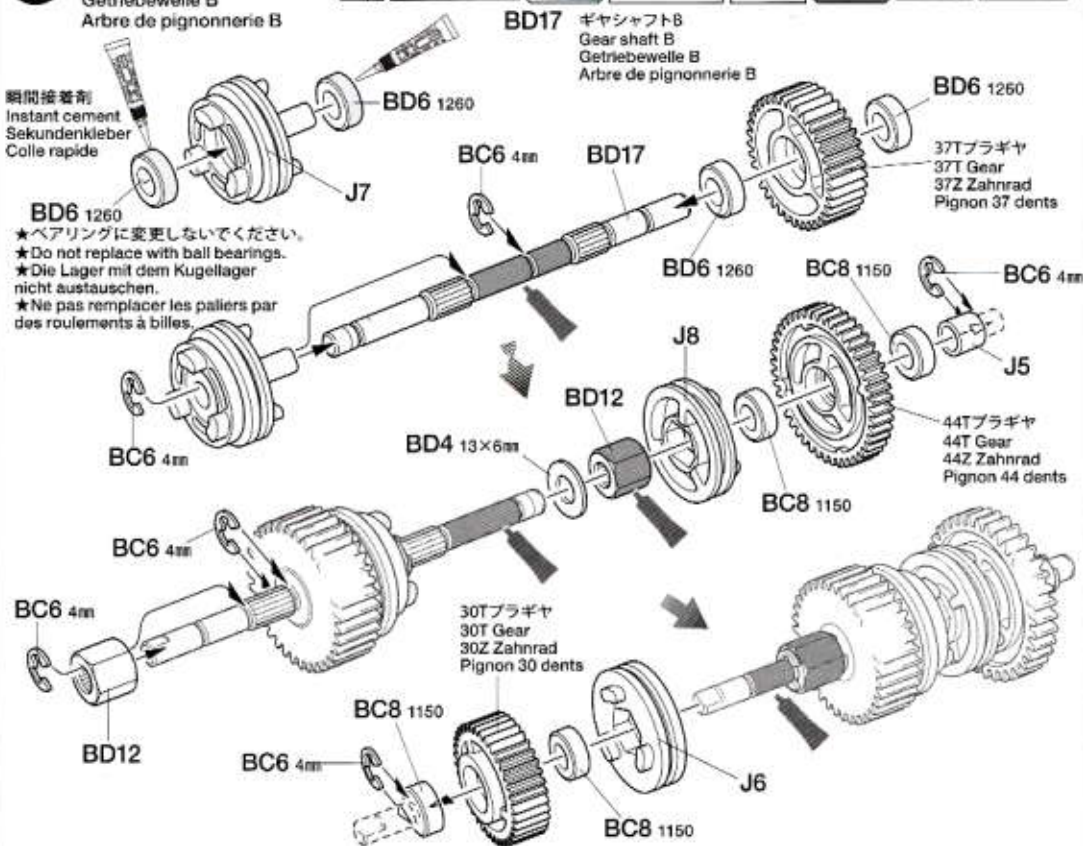


TROP.15 ハイグレードアルミオイルダンパー  
56515 Tractor Truck Oil Shocks (2pcs.)



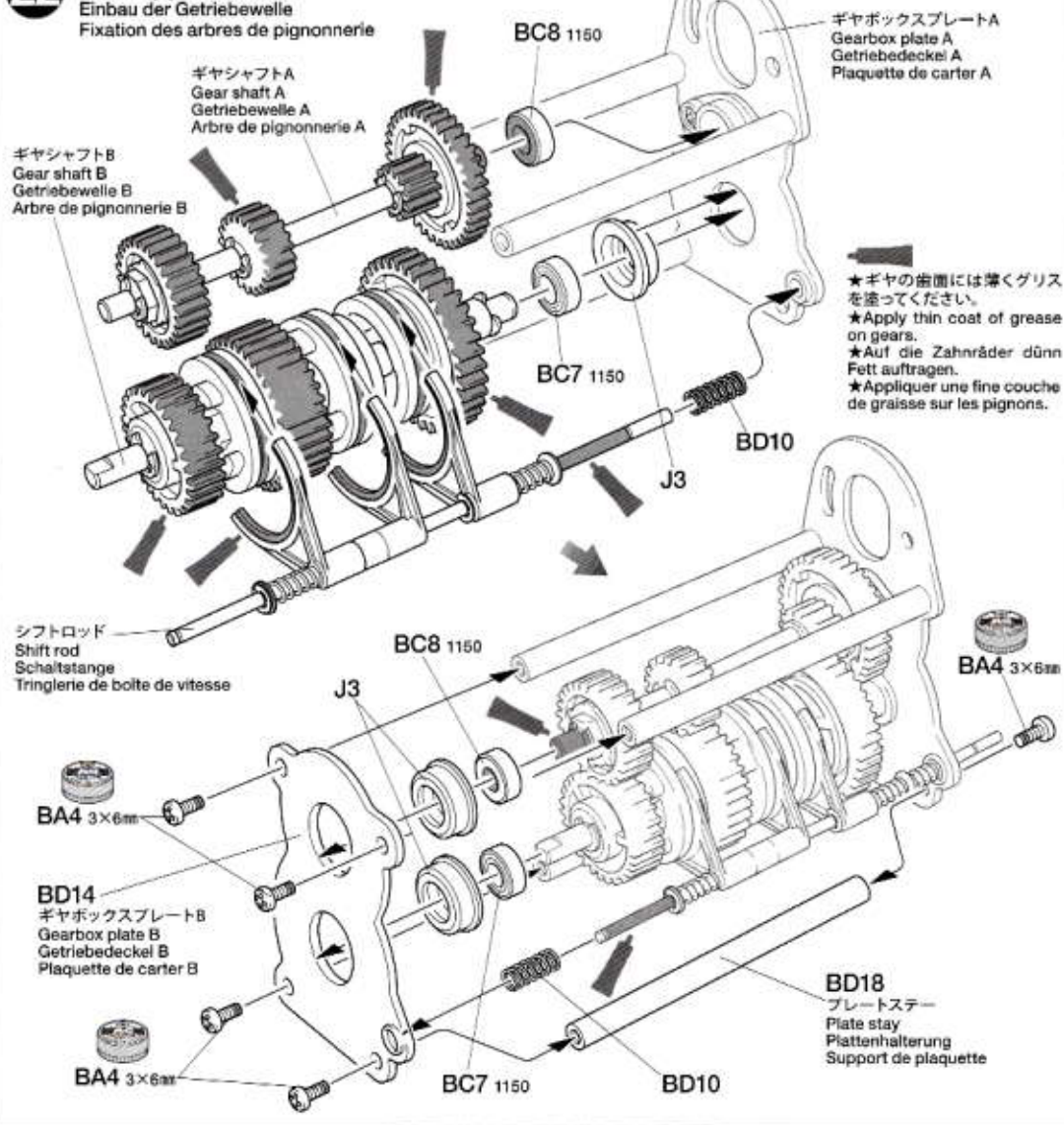
21

ギヤシャフトB  
Gear shaft B  
Getriebewelle B  
Arbre de pignonnrie B



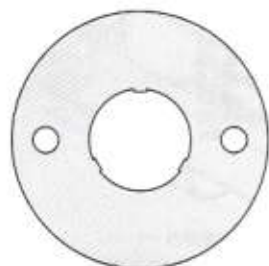
22

ギヤシャフトの取り付け  
Attaching gear shafts  
Einbau der Getriebewelle  
Fixation des arbres de pignonnrie



23

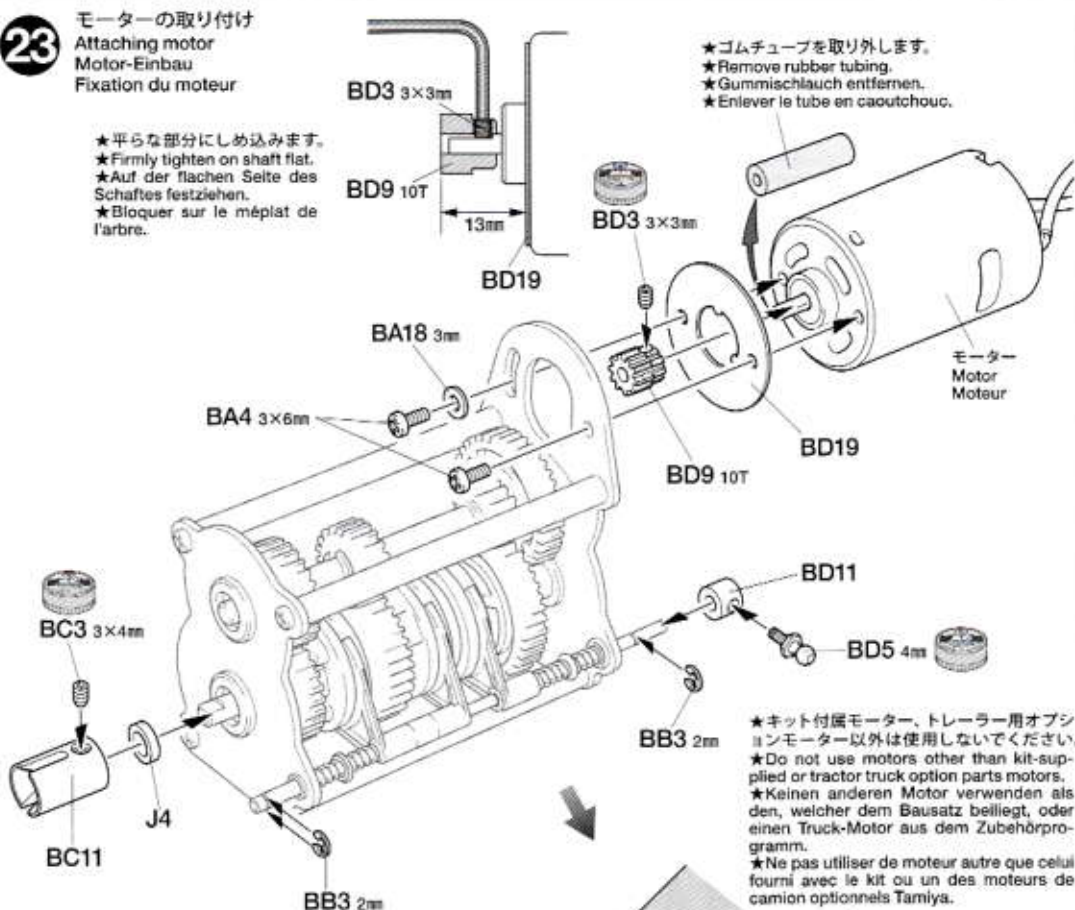
- BA4** ×2 3×6mm丸ビス  
Screw  
Schraube  
Vis
- BC3** ×1 3×4mmイモネジ  
Grub screw  
Madenschraube  
Vis pointeau
- BD3** ×1 3×3mmイモネジ  
Grub screw  
Madenschraube  
Vis pointeau
- BA18** ×1 3mmワッシャー  
Washer  
Beilagscheibe  
Rondelle
- BB3** ×2 2mmEリング  
E-ring  
E-Ring  
Circlip
- BD5** ×1 4mmシフトボール  
Shift ball  
Kugelhkopf  
Rotule de boîte
- BD9** ×1 10Tピニオンギヤ  
10T Pinion gear  
10Z Motorritzel  
Pignon moteur 10 dents
- BD11** ×1 シフトボールステー  
Shift ball stay  
Kugelhkopfhalterung  
Support de rotule de boîte
- BC11** ×1 ジョイントカップ  
Joint cup  
Gelenkkapsel  
Noix de cardan



**BD19** ×1 モータープレート  
Motor plate  
Motor-Platte  
Plaque-moteur

## 23 モーターの取り付け Attaching motor Motor-Einbau Fixation du moteur

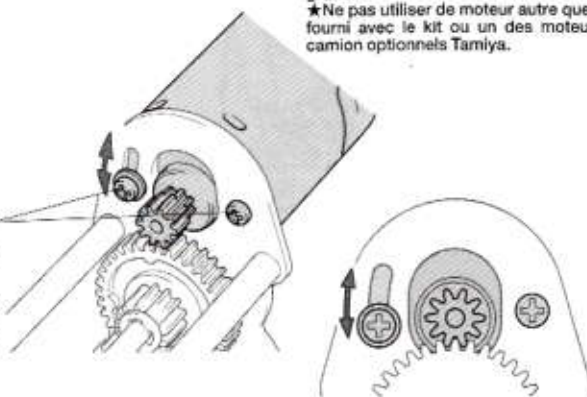
- ★平らな部分にしめ込みます。
- ★Firmly tighten on shaft flat.
- ★Auf der flachen Seite des Schaftes festziehen.
- ★Bloquer sur le méplat de l'arbre.



- ★ゴムチューブを取り外します。
- ★Remove rubber tubing.
- ★Gummischlauch entfernen.
- ★Enlever le tube en caoutchouc.

### 《ギヤの調節》 Gear adjustment Getriebe-Einstellung Adjustement du pignon moteur

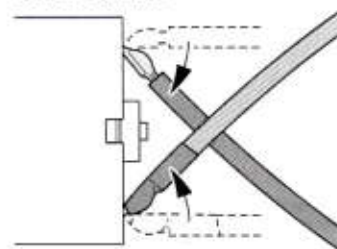
- ★ビスをゆるめてモーターを移動させて、ギヤが軽く回るようにすまさを調節します。
- ★Loosen 3x6mm screws and adjust to run smoothly.
- ★Die 3x6mm Schraube lockern und so einstellen, daß der Motor gleichmäßig läuft.
- ★Desserrer les vis 3x6mm et régler pour un fonctionnement libre de la pignonerie.



24

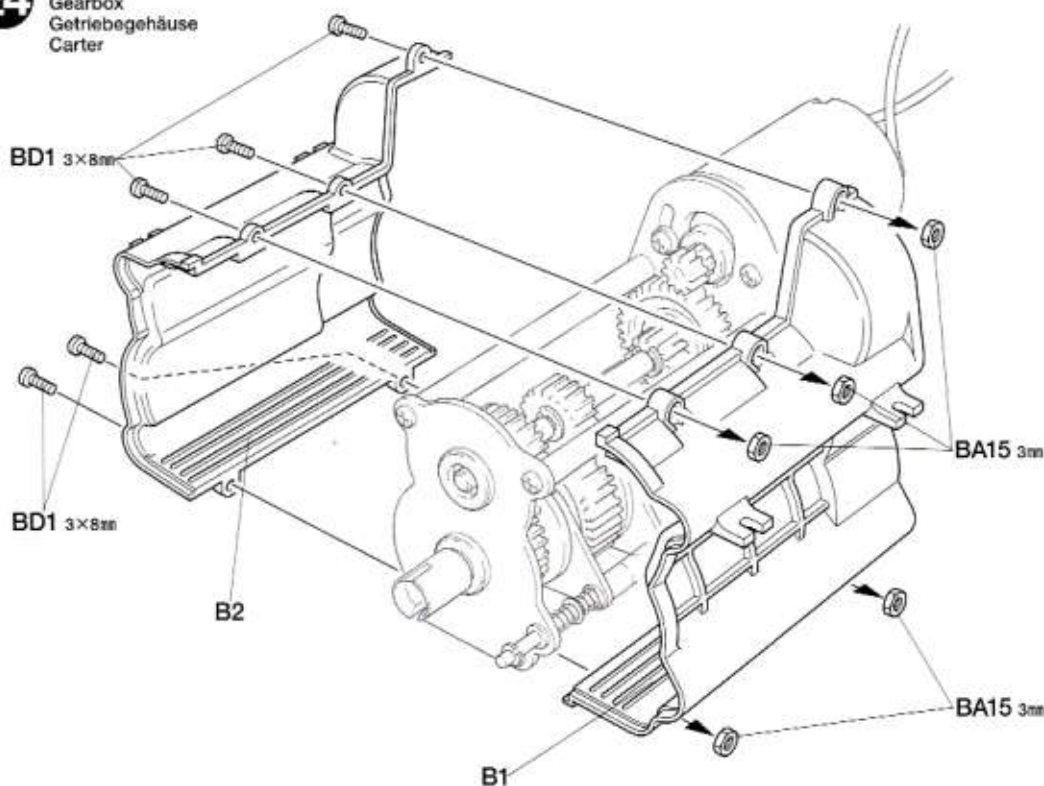
- BD1** ×5 3×8mm丸ビス  
Screw  
Schraube  
Vis
- BA15** ×5 3mmナット  
Nut  
Mutter  
Ecrou

### 《モーターコード》 Motor cables Motorkabel Câbles du moteur



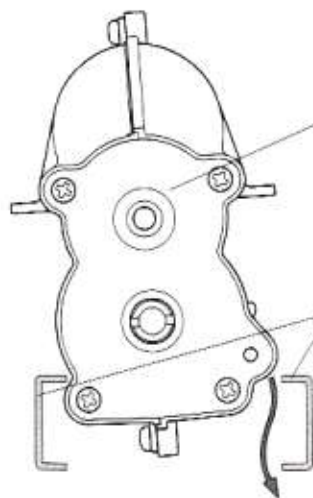
- ★コードの端子部分を曲げます。
- ★Bend terminals as shown.
- ★Anschlußkabel wie abgebildet biegen.
- ★Orienter les câbles comme indiqué.

## 24 ギヤボックス Gearbox Getriebegehäuse Carter



25

BA4 x4

3×6mm丸ビス  
Screw  
Schraube  
Visギヤボックス  
Gearbox  
Getriebegehäuse  
Carter

★ギヤボックスを左右にかたむけながら取り付けます。  
★Attach as shown.  
★Gemäß Abbildung einbauen.  
★Monter comme indiqué.

シャシフレーム  
Chassis frame  
Fahrgestellrahmen  
Longerons du châssis25 ギヤボックスの取り付け  
Attaching gearbox  
Getriebegehäuse-Einbau  
Fixation du carter

BA4 3×6mm

ギヤボックス  
Gearbox  
Getriebegehäuse  
Carter

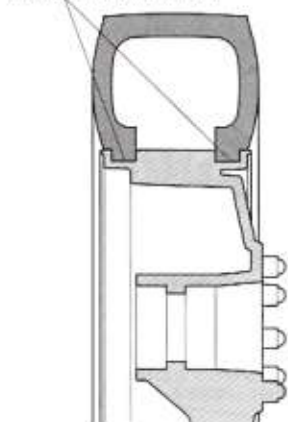
⑦で取り付けしたシフトロッド  
Shift rod attached in step ⑦  
Schaltgestänge angebracht in Schritt ⑦  
Tringlerie de boîte de vitesses installée à l'étape ⑦

マーク ②  
Stickerプロペラシャフト (長)  
Propeller shaft (long)  
Antriebswelle (lang)  
Arbre de transmission (long)E 26~31  
袋詰Eを使用します  
BAG E / BEUTLE E / SACHET E

26

2×5mmキャップスクリュー  
Cap screw  
Zylinderkopfschraube  
Vis à tête cylindrique  
BC2 x122mmナット  
Nut  
Mutter  
Ecrou  
BA17 x12

★タイヤをホイールのみぞにはめます。  
★Fit into grooves.  
★Reifen richtig in die Felgen eindrücken.  
★Insérer dans les rainures.

26 ホイールの組み立て  
Wheels  
Räder  
Roues

《リア》

Rear  
Hinten  
Arrière

★4個作ります。  
★Make 4.  
★4 Satz anfertigen.  
★Faire 4 jeux.

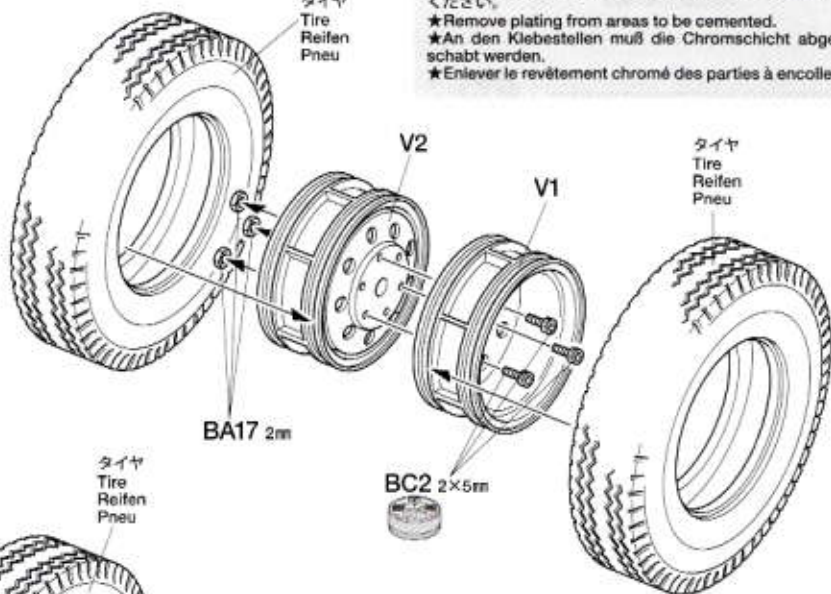
《フロント》

Front  
Vorne  
Avant

★2個作ります。  
★Make 2.  
★2 Satz anfertigen.  
★Faire 2 jeux.

タイヤ  
Tire  
Reifen  
Pneu

★メッキ部品は接着面のメッキをはがしてから接着してください。  
★Remove plating from areas to be cemented.  
★An den Klebestellen muß die Chromschicht abgeschabt werden.  
★Enlever le revêtement chromé des parties à encoller.



BA17 2mm

BC2 2×5mm

タイヤ  
Tire  
Reifen  
Pneuタイヤ  
Tire  
Reifen  
Pneu

★瞬間接着剤をながし込み、ホイールとタイヤを接着します。  
★Apply instant cement.  
★Sekundenkleber auftragen.  
★Appliquer de la colle rapide (cyanoacrylate).



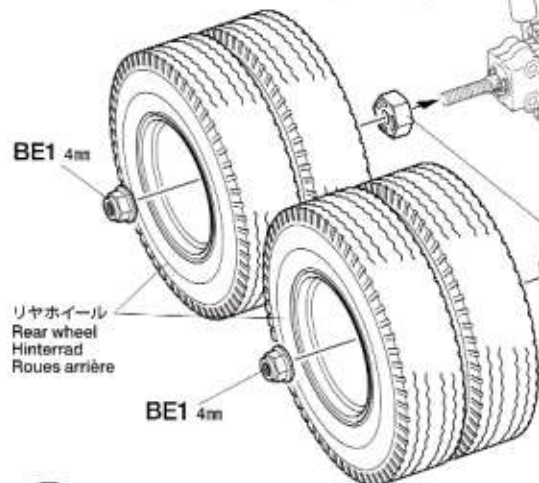
27



4mmフランジロックナット  
BE1  
×6  
Flange lock nut  
Sicherungsmutter  
Ecrou nylstop à flasque



ホイールハブ  
BE3  
×4  
Wheel hub  
Radnabe  
Moyeu de roue



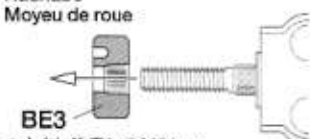
リヤホイール  
Rear wheel  
Hinterrad  
Roues arrière

BE1 4mm



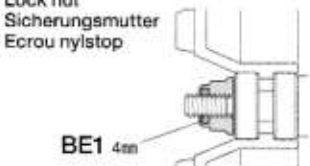
1150メタル  
BC8  
×4  
Metal bearing  
Metall-Lager  
Palier en métal

《ホイールハブ》  
Wheel hub  
Radnabe  
Moyeu de roue



★向きに注意してください。  
★Note placement.  
★Auf richtige Plazierung achten.  
★Noter le placement.

《ロックナット》  
Lock nut  
Sicherungsmutter  
Ecrou nylstop



★ナイロン部分までしっかりしめこみます。  
★Tighten up into nylon portion.  
★Anziehen, bis Gewinde aus Nylon  
Kunststoffteil schaut.  
★Serrer jusqu'à la bague en nylon.

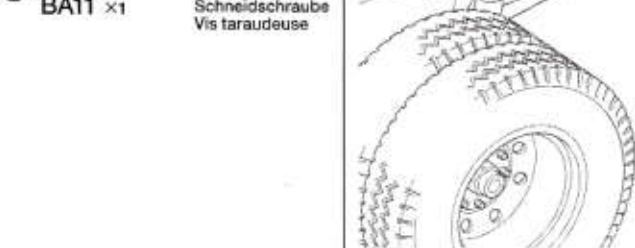
28



3×10mm丸ビス  
BA3  
×2  
Screw  
Schraube  
Vis



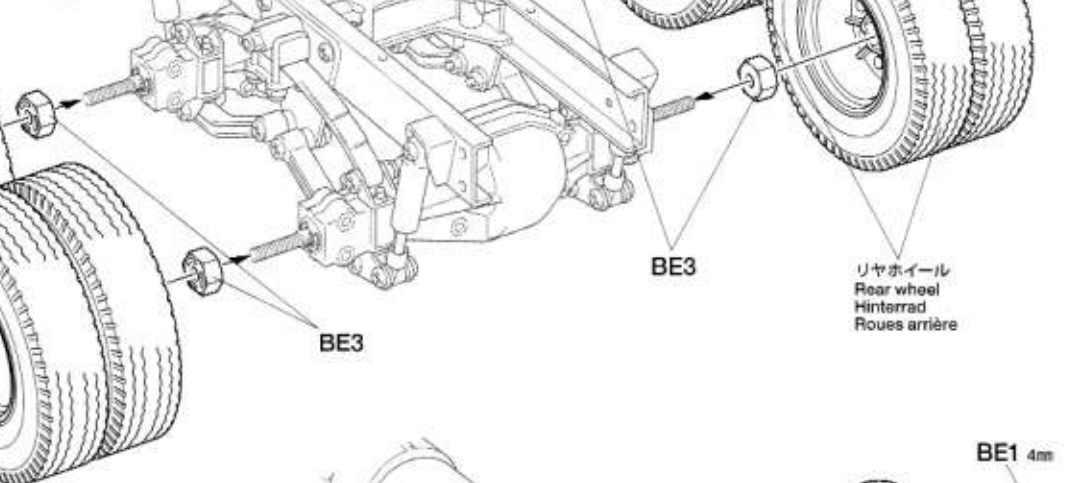
3×8mmタッピングビス  
BA11  
×1  
Tapping screw  
Schneidschraube  
Vis taraudeuse



27

ホイールの取り付け  
Attaching wheels  
Einbau der Räder  
Fixation des roues

《リヤ》  
Rear  
Hinten  
Arrière



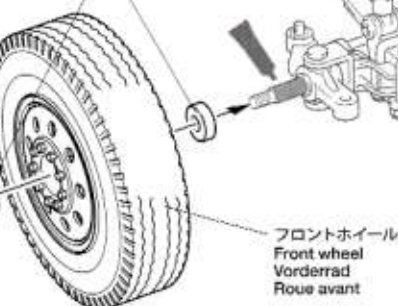
BE1 4mm

BE3

リヤホイール  
Rear wheel  
Hinterrad  
Roues arrière

《フロント》  
Front  
Vorne  
Avant

BC8 1150



BE1 4mm

フロントホイール  
Front wheel  
Vorderrad  
Roue avant

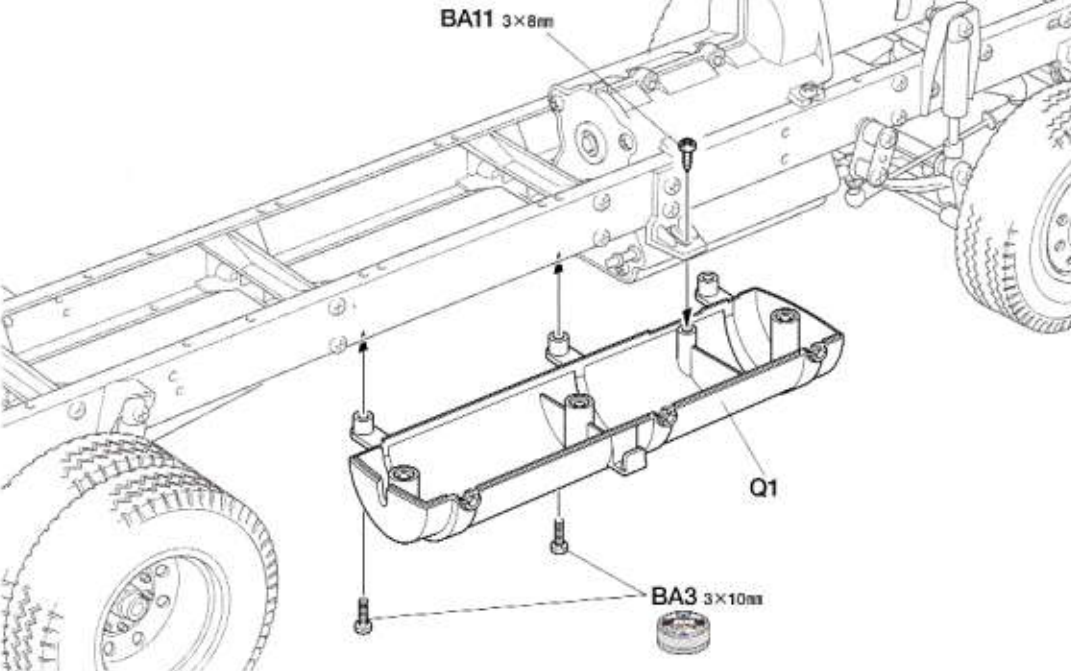
BE1 4mm

BC8 1150

フロントホイール  
Front wheel  
Vorderrad  
Roue avant

28

フューエルタンク (右側) の取り付け  
Attaching fuel tank (right) 1  
Einbau des Kraftstofftanks (rechts) 1  
Fixation du réservoir (droit) 1



BA11 3×8mm

Q1

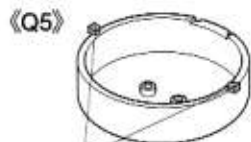
BA3 3×10mm

29

BA4 × 2  
3×6mm丸ビス  
Screw  
Schraube  
Vis

BA11 × 3  
3×8mmタッピングビス  
Tapping screw  
Schneidschraube  
Vis taraudeuse

BA15 × 2  
3mmナット  
Nut  
Mutter  
Ecrou



★ゲートをきれいに取り除きます。  
★Remove any excess runner.  
★Alle Grate entfernen.  
★Supprimer la matière excédentaire.

30

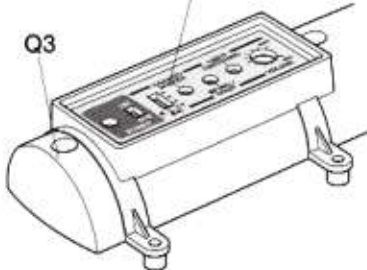
BA2 × 1  
3×12mm丸ビス  
Screw  
Schraube  
Vis

BA11 × 3  
3×8mmタッピングビス  
Tapping screw  
Schneidschraube  
Vis taraudeuse

BA15 × 3  
3mmナット  
Nut  
Mutter  
Ecrou

BA17 × 1  
2mmナット  
Nut  
Mutter  
Ecrou

※コントロールユニット基板を貼ります。  
※Control unit panel sticker  
※Aufkleber zur Platine der Steuereinheit  
※Sticker de l'unité de contrôle



★コントロールユニットを取り付けない場合にマーク (3) を貼ります。  
★Apply sticker (3) when not attaching control unit.  
★Wenn die Kontrolleinheit nicht verwendet wird, Aufkleber (3) anbringen.  
★Apposer le sticker (3) si on ne fixe pas l'unité de contrôle.

★コードを挟まないように注意してください。  
★Do not pinch cables.  
★Kabel nicht einklemmen.  
★Ne pas coincer les câbles.

BA18 × 1  
3mmワッシャー  
Washer  
Beilagscheibe  
Rondelle

BA20 × 1  
4mmビローボール  
Ball connector  
Kugelkopf  
Connecteur à rotule

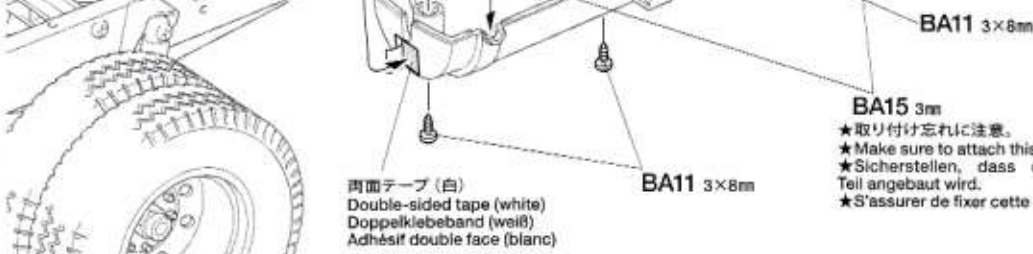
BE2 × 1  
5×4mm丸ブッシュ  
Round bushing  
Kreishülse  
Entretroise

29

フューエルタンク (右側) の組み立て  
Attaching fuel tank (right) 2  
Einbau des Kraftstofftanks (rechts) 2  
Fixation du réservoir (droit) 2

両面テープ (白)  
Double-sided tape (white)  
Doppelklebeband (weiß)  
Adhésif double face (blanc)  
★図の大きさに切ってください。  
★Cut as shown.  
★Gemäß Abbildung schneiden.  
★Couper comme montré.

Q5  
★向きに注意  
★Note direction.  
★Auf richtige Platzierung achten.  
★Noter le sens.



BA15 3mm  
★取り付け忘れに注意。  
★Make sure to attach this part.  
★Sicherstellen, dass dieses Teil angebaut wird.  
★S'assurer de fixer cette pièce.

30

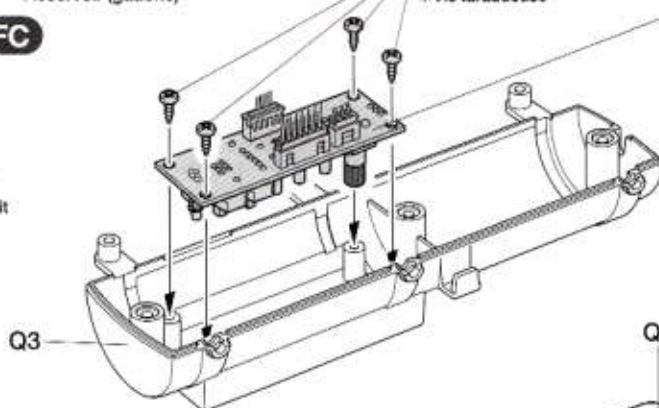
フューエルタンク (左側) の組み立て  
Fuel tank (left)  
Kraftstofftank (links)  
Réservoir (gauche)

MFC

※2.6×8mmタッピングビス  
※Tapping screw  
※Schneidschraube  
※Vis taraudeuse

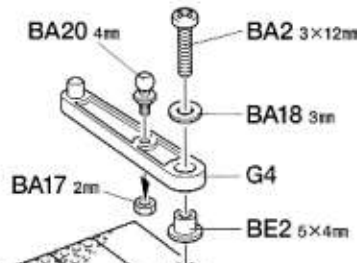
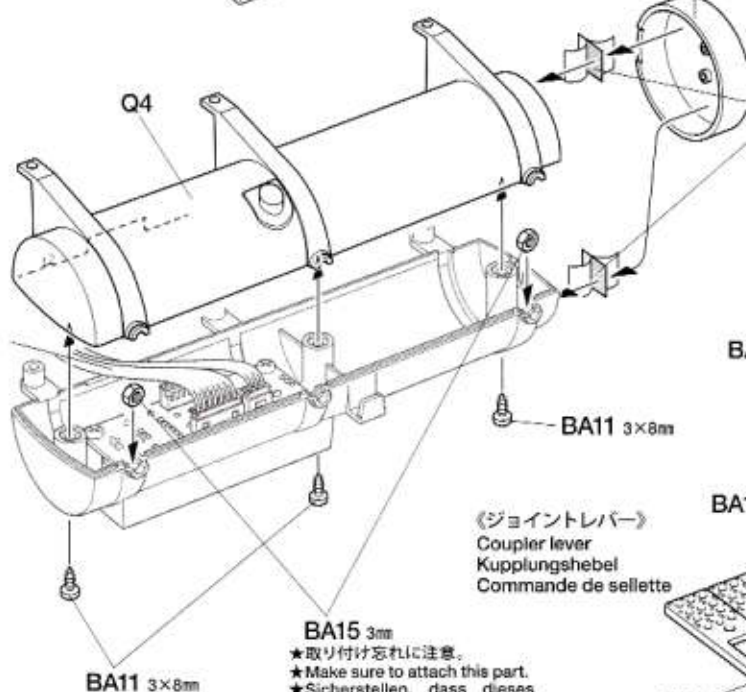
※MFCコントロールユニット  
※MFC Control unit  
※MFC Steuereinheit  
※MFC Unité de contrôle

★組立済みのケースを分解して、必ず3P、5P、7Pハーネスを接続してください。  
★Disassemble the control unit and connect 3P, 5P, and 7P cables, then reassemble as shown.  
★Zerlegen Sie die Steuereinheit und schließen Sie die 3P, 5P und 7P Kabel an, dann wie abgebildet erneut zusammenbauen.  
★Démontez l'unité de contrôle et connectez les câbles 3P, 5P et 7P puis réassemblez comme montré.



Q5  
★向きに注意  
★Note direction.  
★Auf richtige Platzierung achten.  
★Noter le sens.

両面テープ (白)  
Double-sided tape (white)  
Doppelklebeband (weiß)  
Adhésif double face (blanc)  
★図の大きさに切ってください。  
★Cut as shown.  
★Gemäß Abbildung schneiden.  
★Couper comme montré.



《ジョイントレバー》  
Coupler lever  
Kupplungshebel  
Commande de selle

BA15 3mm  
★取り付け忘れに注意。  
★Make sure to attach this part.  
★Sicherstellen, dass dieses Teil angebaut wird.  
★S'assurer de fixer cette pièce.



31

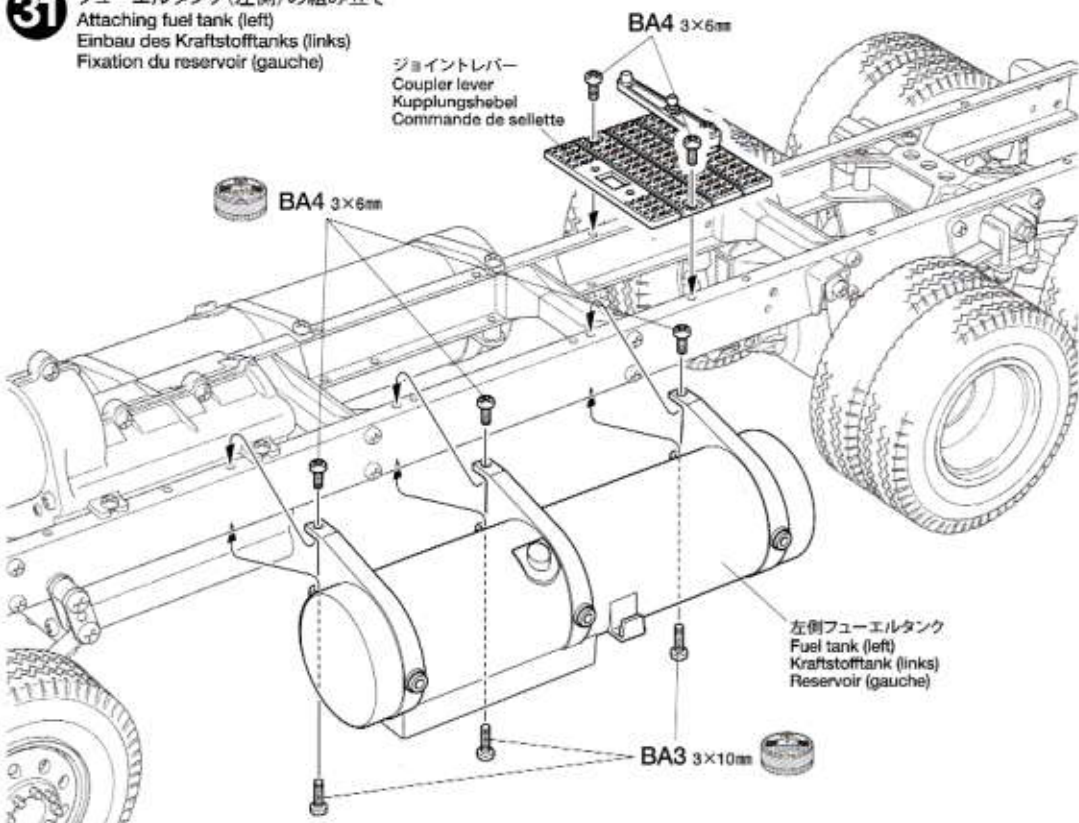
- 3×10mm丸ビス  
Screw  
Schraube  
Vis
- BA3 ×3
- 3×6mm丸ビス  
Screw  
Schraube  
Vis
- BA4 ×6

のマークは塗装指示のマークです。  
プラスチックモデル用塗料で塗装  
します。  
This mark denotes numbers for Tamiya  
Paint colors.  
Dieses Zeichen gibt die Tamiya Farbnum-  
mern an.  
Ce signe indique la référence de la pein-  
ture Tamiya à utiliser.

のマークは接着指示のマークで  
す。接着面を確認して、プラスチ  
ックモデル用接着剤で接着してくださ  
い。  
Apply plastic cement to the place shown  
by this mark.  
Auf die mit dieser Markierung angege-  
benen Stellen Plastikkleber auftragen.  
Apposer de la colle pour maquettes  
plastique aux endroits indiqués par ce  
marquage.

### 31

フューエルタンク(左側)の組み立て  
Attaching fuel tank (left)  
Einbau des Kraftstofftanks (links)  
Fixation du réservoir (gauche)



### F

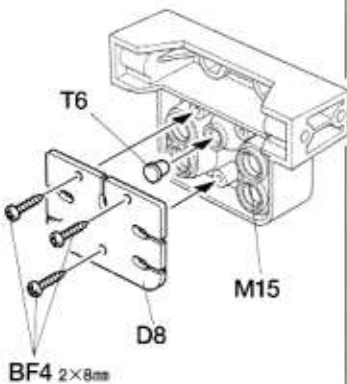
32~40  
袋詰Fを使用します  
BAG F / BEUTEL F / SACHET F

32

- 2×5mmトラス丸ビス  
Screw  
Schraube  
Vis
- BF3 ×6
- 2×8mmタッピングビス  
Tapping screw  
Schneidschraube  
Vis taraudeuse
- BF4 ×3
- 2mmナット  
Nut  
Mutter  
Ecrou
- BA17 ×6



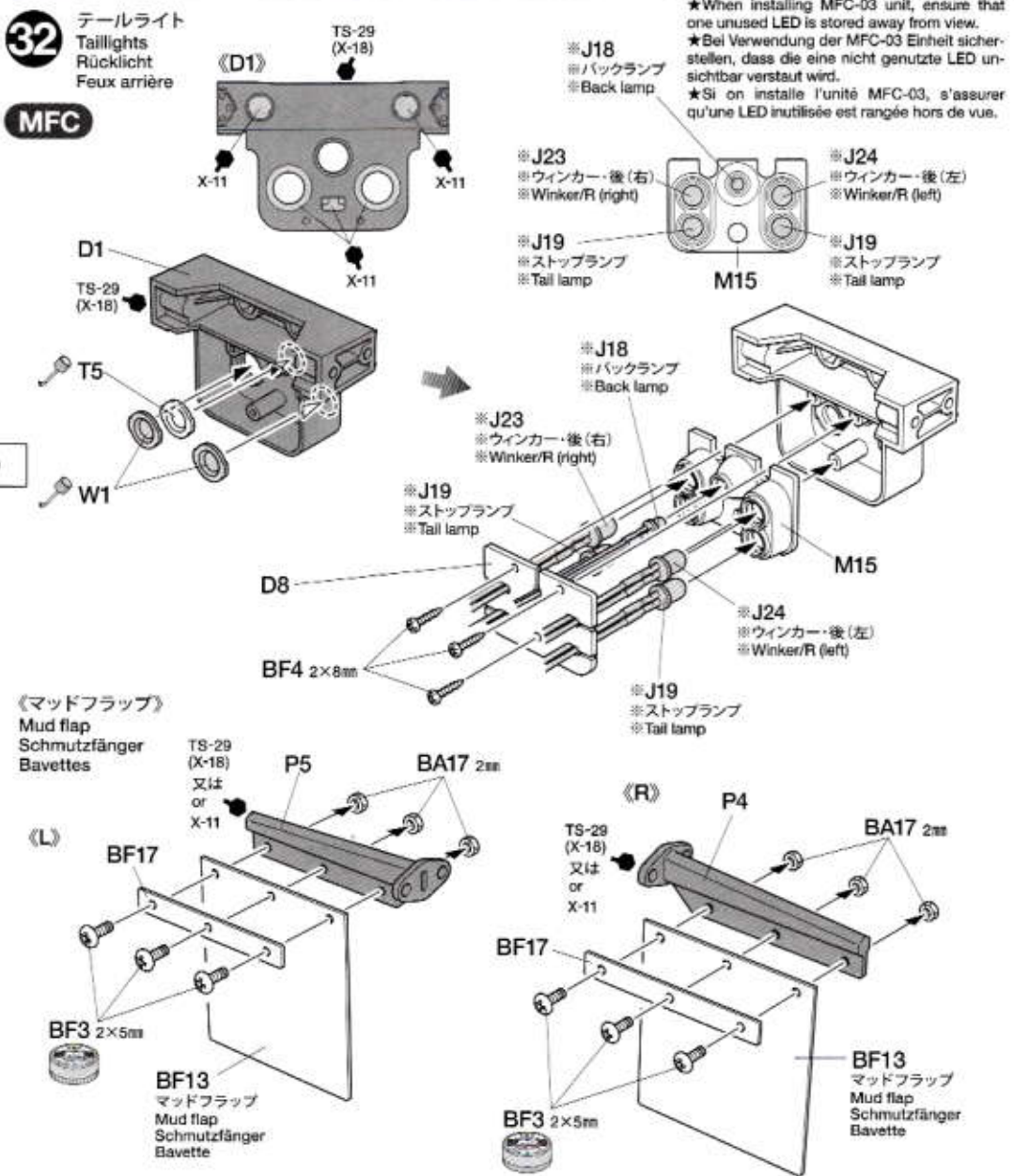
★LEDを付けない場合はT6を取り付けます。  
★Attach T6 when not using LEDs.  
★Wenn keine LED eingebaut werden T6  
anbringen.  
★Fixer T6 si on n'utilise pas de LEDs.



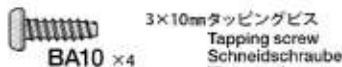
### 32

テールライト  
Taillights  
Rücklicht  
Feux arrière

MFC

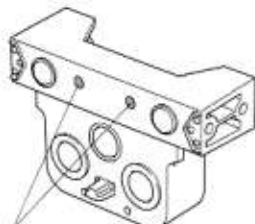


33



3×10mmタッピングビス  
Tapping screw  
Schneidschraube  
Vis taraudeuse

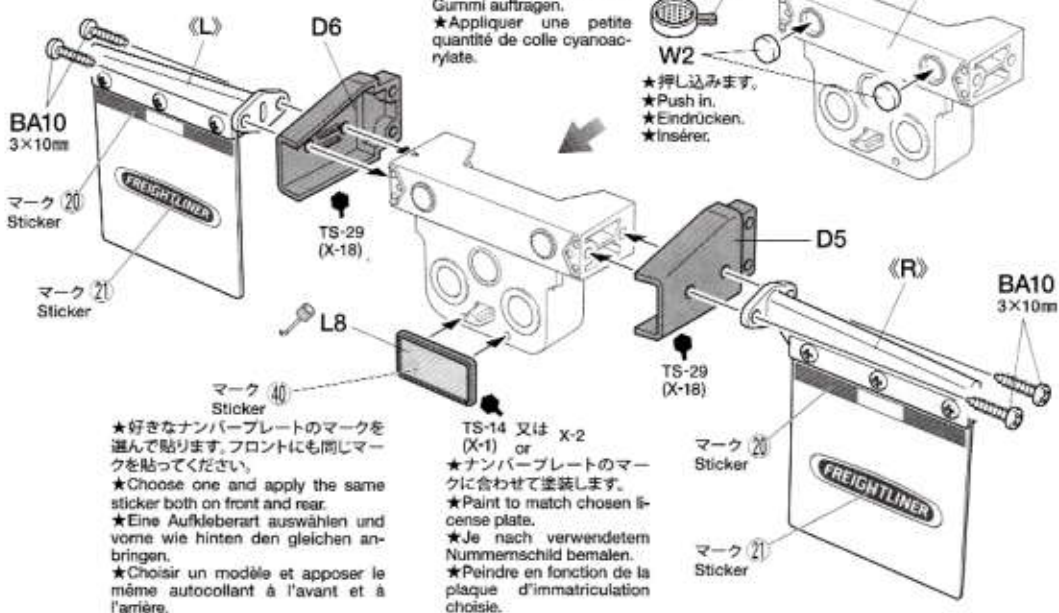
《56310 ポールトレーラー》  
56310 Pole-Trailer



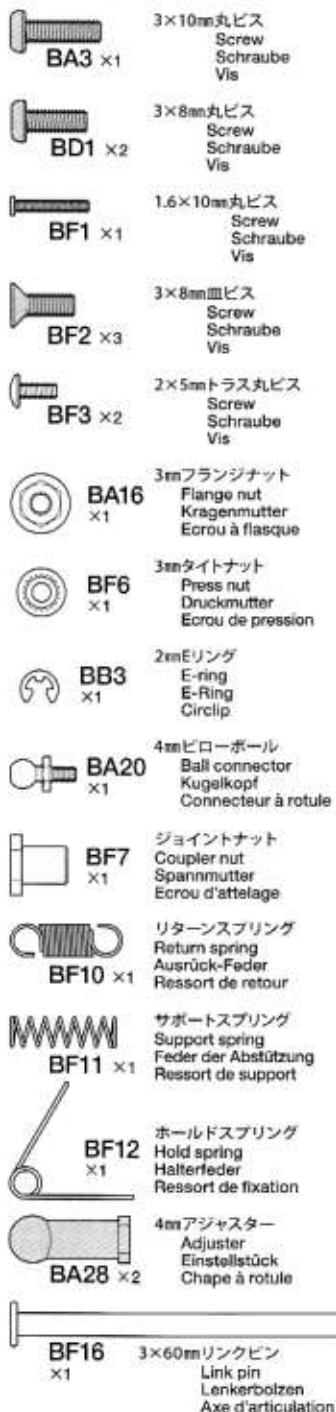
★3mm穴を開けてジョイントキャッチを取り付けます。  
★Make 3mm holes to attach joint catcher.  
★3mm Löcher bohren, um die Verbindungssplatte anzubauen.  
★Perçer des trous de 3mm pour fixer la plaquette.

33

マッドフラップの取り付け  
Attaching mud flaps  
Schmutzfänger-Einbau  
Fixation des bavettes



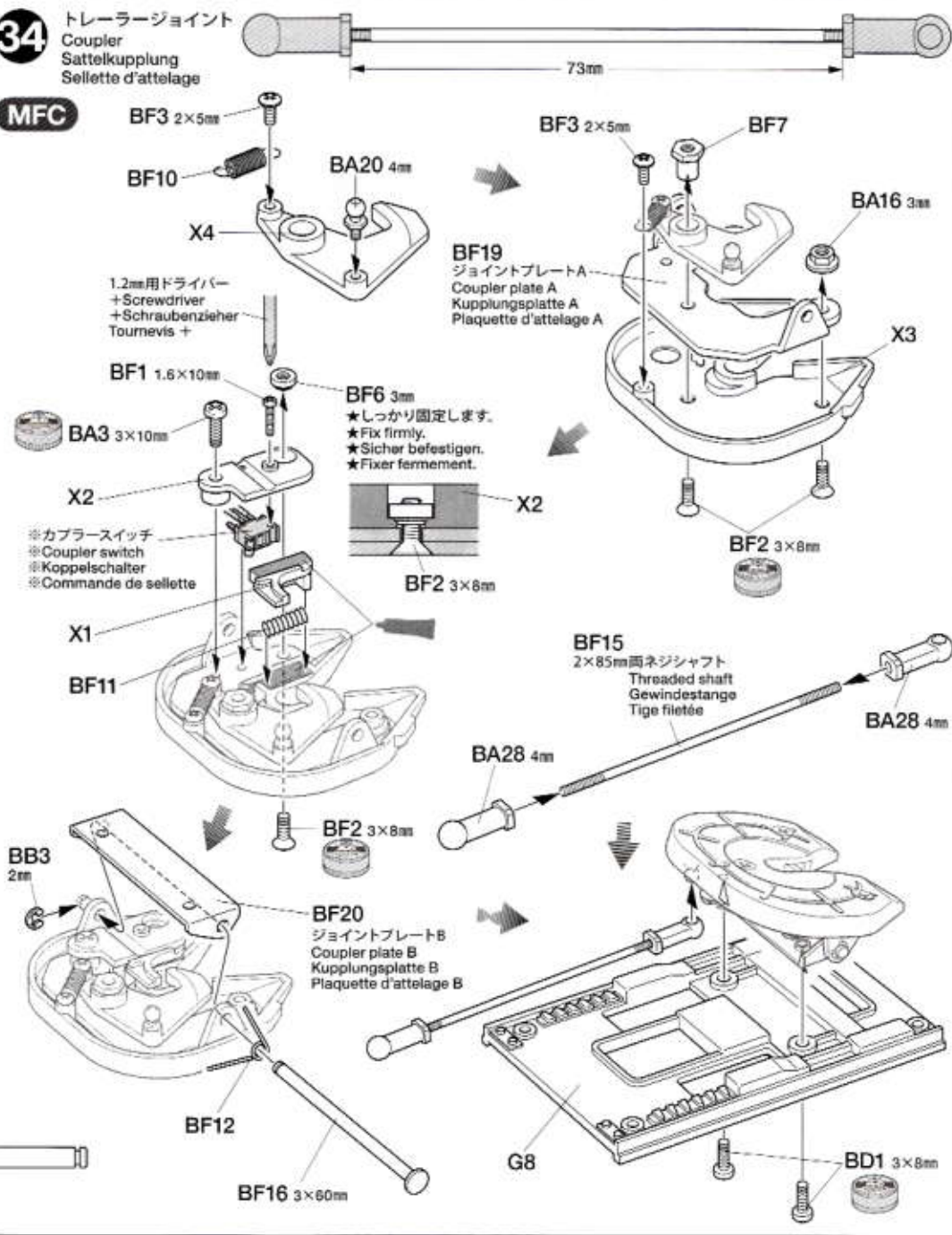
34



34

トレーラージョイント  
Coupler  
Sattelkupplung  
Sellette d'attelage

MFC



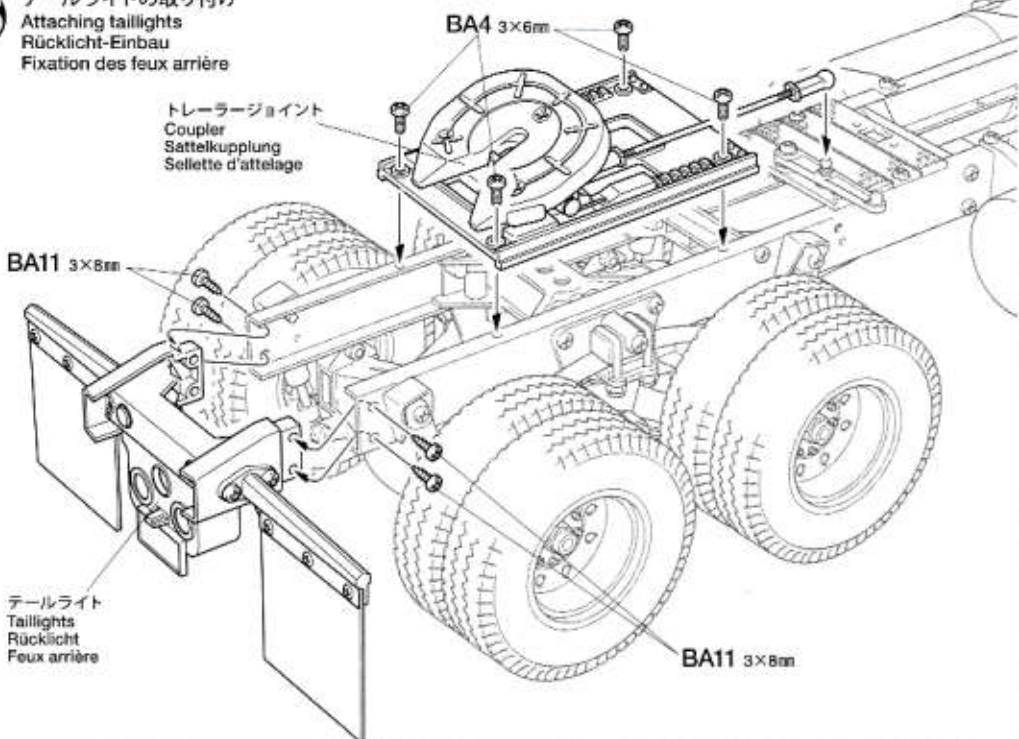
35

- BA4** × 4  
3×6mm丸ビス  
Screw  
Schraube  
Vis
- BA11** × 4  
3×8mmタッピングビス  
Tapping screw  
Schneidschraube  
Vis taraudeuse

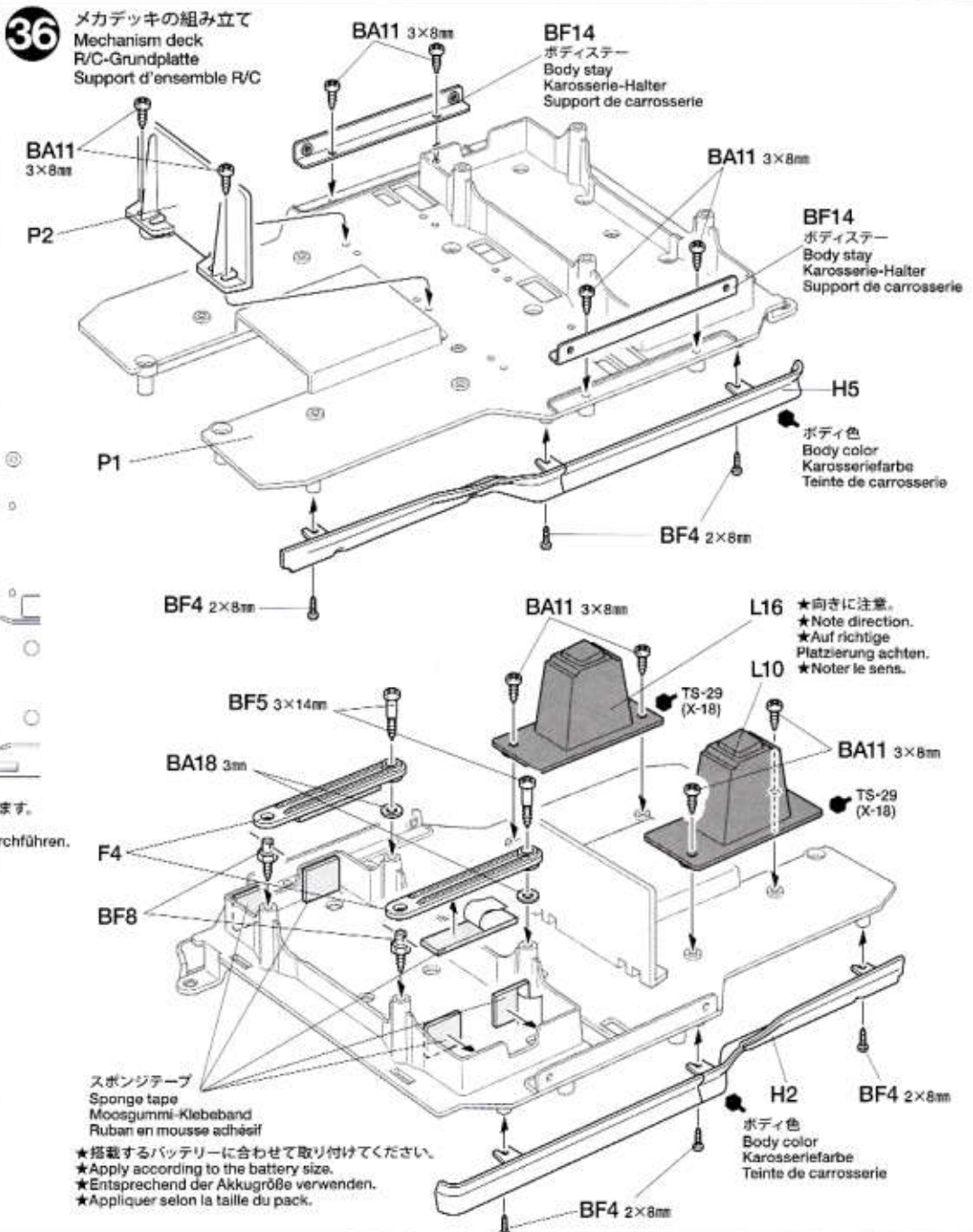
36

- BA11** × 10  
3×8mmタッピングビス  
Tapping screw  
Schneidschraube  
Vis taraudeuse
- BF4** × 6  
2×8mmタッピングビス  
Tapping screw  
Schneidschraube  
Vis taraudeuse
- BF5** × 2  
3×14mm段付タッピングビス  
Step screw  
Paßschraube  
Vis décollétée
- BA18** × 2  
3mmワッシャー  
Washer  
Beilagscheibe  
Rondele
- BF8** × 2  
六角マウント  
Hexagonal mount  
Sechskantbefestigung  
Support hexagonal

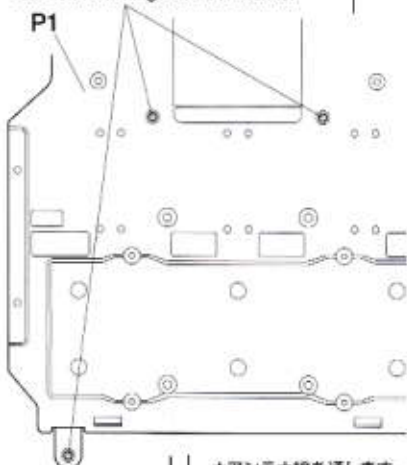
35 テールライトの取り付け  
Attaching taillights  
Rücklicht-Einbau  
Fixation des feux arrière



36 メカデッキの組み立て  
Mechanism deck  
R/C-Grundplatte  
Support d'ensemble R/C



★2.4Ghz受信機等のアンテナ線が短い場合は、キャビン内にアンテナパイプを立てることができます。アンテナ線の長さに応じてアンテナホルダーの取り付け位置を決めてください。アンテナパイプは必要な長さにカットします。  
★Antenna pipe can be attached in cabin interior when using receivers with shorter antennas. Attach antenna holder and cut antenna pipe according to antenna length.  
★Bei der Verwendung von Empfängern mit kurzer Antenne kann diese in der Kabine angebracht werden. Dazu Antennenhalter montieren und das Antennenröhrchen entsprechend kürzen.  
★Le tube d'antenne peut être installé à l'intérieur de la cabine si on utilise un récepteur à antenne courte. Fixer le support d'antenne et découper le tube en fonction de la longueur de l'antenne.



- ★アンテナ線を通します。  
★Pass antenna.  
★Antennekabel durchführen.  
★Passer l'antenne.

- BF9** × 1  
アンテナホルダー  
Antenna holder  
Antennenhalterung  
Support d'antenne
- BD1** × 1  
3×8mm丸ビス  
Screw  
Schraube  
Vis

37



3×15mm丸ビス  
Screw  
Schraube  
Vis

38



3×8mmタッピングビス  
Tapping screw  
Schneidschraube  
Vis taraudeuse



スナップピン (大)  
Snap pin (large)  
Federstift (groß)  
Épingle métallique  
(grande)

★RCメカの配線、取り扱いについてはメカ付属の説明書を参照してください。

★Also refer to R/C equipment instruction manuals when installing.

★Beim Einbau auch die Anleitungen der RC Ausrüstung beachten.

★Se reporter également aux manuels d'instructions de l'équipement RC pour l'installation.

#### 《モーターコードのつなぎ方》

Motor cables  
Motorkabel  
Câbles du moteur



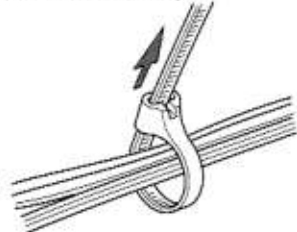
モーター側 Motor Moteur	ESC (MFC) 側 Speed controller Fahrregler Variateur de vitesse
黄コード Yellow Gelb Jaune	プラスコード(+) (+) Cable (+) Kabel (+) Câble
緑コード Green Grün Vert	マイナスコード(-) (-) Cable (-) Kabel (-) Câble

★コネクタ部はしっかりつないでください。  
★Connect cables firmly.  
★Die Kabel fest zusammenstecken.  
★Connecter fermement les câbles.

★配線コードは可動部分等と干渉したり、ジャマにならないようにナイロンバンドやスパイラルチューブでたばねておきます。

★Secure cables using spiral tube and nylon band.  
★Kabel mit Spiralschlauch und Nylonband zusammenbinden.

★Maintenir les fils en place avec le tube spiralé et un collier en nylon.



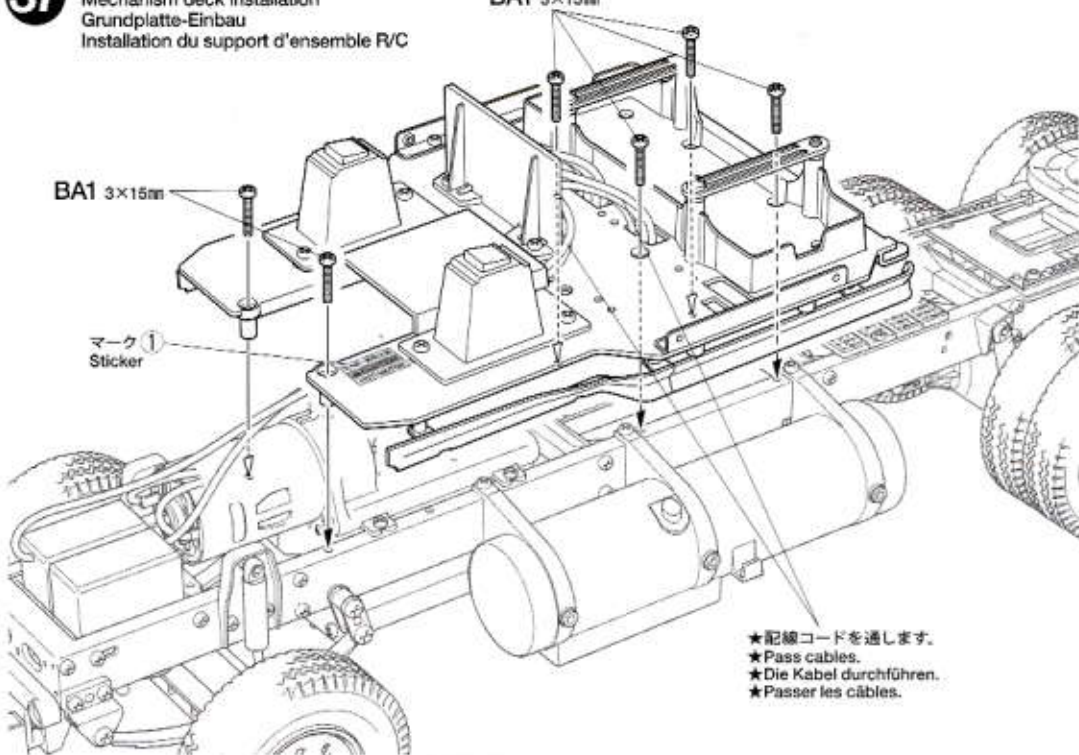
★余分な部分はニッパーなどで切り取ります。  
★Cut off excess portion using side cutters.  
★Überstand mit Seitenschneider abschneiden.  
★Enlever la partie excédentaire avec des pinces coupantes.

37

メカデッキの取り付け  
Mechanism deck installation  
Grundplatte-Einbau  
Installation du support d'ensemble R/C

BA1 3×15mm

BA1 3×15mm

マーク①  
Sticker

★配線コードを通します。  
★Pass cables.  
★Die Kabel durchführen.  
★Passer les câbles.

38

RCメカの搭載  
Attaching R/C unit  
Einbau der RC-Einheit  
Installation de l'ensemble R/C

MFC

※MFCユニット  
※MFC Unit  
※MFC Einheit  
※Unité MFC

★取り扱い、操作方法については、MFC説明書をご覧ください。

★Refer to the MFC instruction manual for handling/operation.

★Beachten Sie für Handhabung und Betrieb die MFC Anleitungen.

★Se reporter au manuel d'instruction MFC pour l'utilisation.



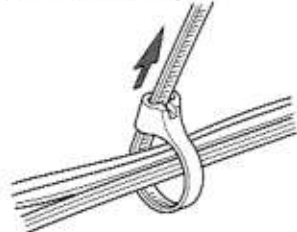
モーター側 Motor Moteur	ESC (MFC) 側 Speed controller Fahrregler Variateur de vitesse
黄コード Yellow Gelb Jaune	プラスコード(+) (+) Cable (+) Kabel (+) Câble
緑コード Green Grün Vert	マイナスコード(-) (-) Cable (-) Kabel (-) Câble

★コネクタ部はしっかりつないでください。  
★Connect cables firmly.  
★Die Kabel fest zusammenstecken.  
★Connecter fermement les câbles.

★配線コードは可動部分等と干渉したり、ジャマにならないようにナイロンバンドやスパイラルチューブでたばねておきます。

★Secure cables using spiral tube and nylon band.  
★Kabel mit Spiralschlauch und Nylonband zusammenbinden.

★Maintenir les fils en place avec le tube spiralé et un collier en nylon.



★余分な部分はニッパーなどで切り取ります。  
★Cut off excess portion using side cutters.  
★Überstand mit Seitenschneider abschneiden.  
★Enlever la partie excédentaire avec des pinces coupantes.

BA11 3×8mm

※振動ユニット  
※Vibration unit  
※Vibrator  
※Unité vibrante

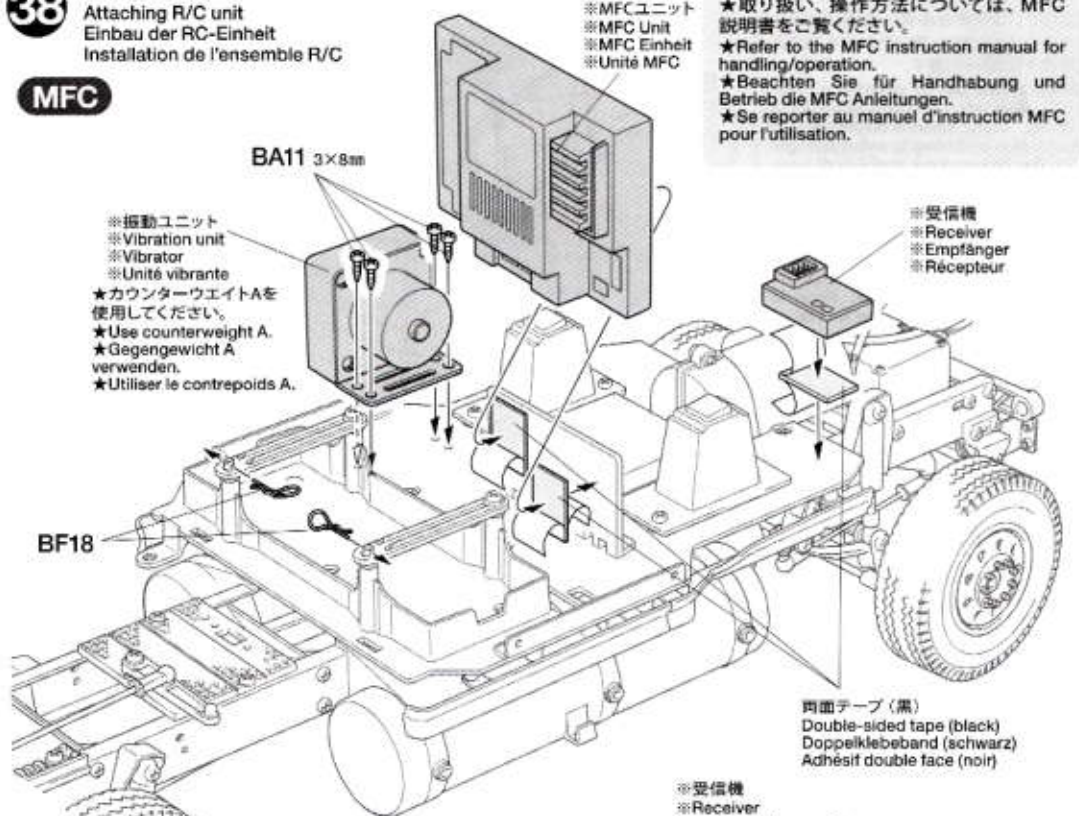
★カウンターウェイトAを使用してください。

★Use counterweight A.

★Gegengewicht A verwenden.

★Utiliser le contrepoids A.

BF18



※受信機  
※Receiver  
※Empfänger  
※Récepteur

※両面テープ (黒)  
※Double-sided tape (black)  
※Doppelklebeband (schwarz)  
※Adhésif double face (noir)

※受信機  
※Receiver  
※Empfänger  
※Récepteur

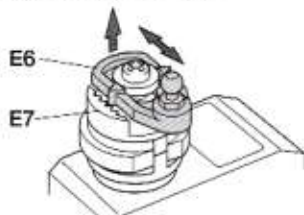
※ESC  
※Electronic speed controller  
※Elektronischer Fahrregler  
※Variateur de vitesse électronique

※受信機スイッチ  
※Screw  
※Schraube  
※Vis

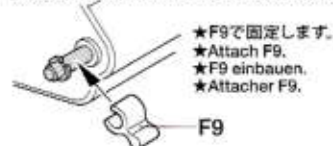
★外します。  
★Remove.  
★Entfernen.  
★Enlever.

※受信機スイッチ  
※Receiver switch  
※Empfänger-Schalter  
※Interrupteur du circuit de réception

- ★サーボホーンは長さの調節ができます。サーボのストローク（作動角度）によって長さを決めてください。  
★Adjust servo horn length according to the stroke of servo.  
★Servohorn längs gemäß des Servo-Ausschlags einstellen.  
★Régler la longueur du palonnier en fonction de la course du servo.

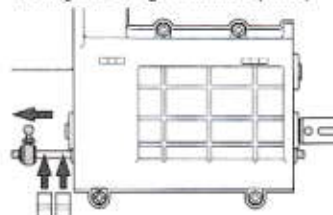


《2チャンネルプロポで走行させる時》  
When using 2ch radio  
Bei Verwendung einer  
2-Kanal-Funkfernsteuerung  
Lors de l'utilisation d'une radio 2 voies

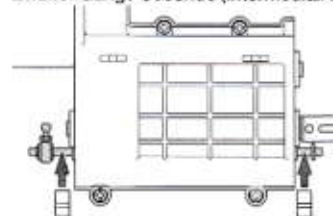


- ★F9で固定します。  
★Attach F9.  
★F9 einbauen.  
★Attacher F9.

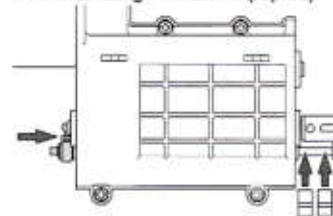
(ローギヤ) / Low gear  
Niedrigster Gang / Première (lente)



(セカンドギヤ) / Second gear  
Zweiter Gang / Seconde (intermédiaire)



(トップギヤ) / Top gear  
Höchster Gang / Troisième (rapide)



### タミヤカタログ

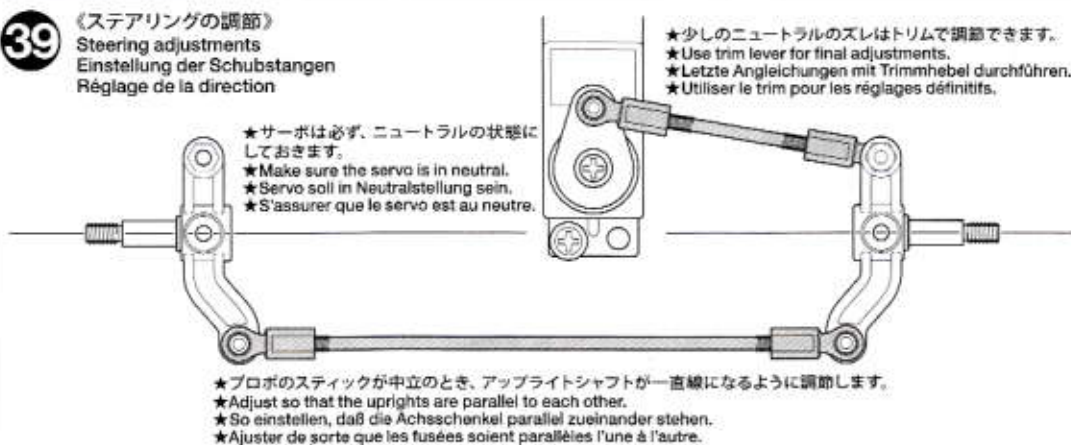
スケールモデルを中心に掲載したタミヤカタログは年に一回発行されています。ご希望の方は模型店でおたずねください。

**TAMIYA**  
**ca**  
**CEMENT** (ゴムタイヤ用)  
タミヤ接着剤

●RCカーのゴムタイヤ専用に開発された瞬間接着剤です。コーナリングなどのタイヤの変形に耐える強力な接着力はもちろん、粘度が低いので糊立て時に接着剤が隅々まで行き渡りやすいのも特徴です。5gアルミチューブ入りで、約20本のタイヤを接着することができます。マイクロノズル2本付

### 《ステアリングの調節》

Steering adjustments  
Einstellung der Schubstangen  
Réglage de la direction



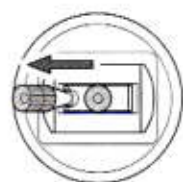
- ★サーボは必ず、ニュートラルの状態にしておきます。  
★Make sure the servo is in neutral.  
★Servo soll in Neutralstellung sein.  
★S'assurer que le servo est au neutre.

- ★少しのニュートラルのスレはトリムで調節できます。  
★Use trim lever for final adjustments.  
★Letzte Angleichungen mit Trimmhebel durchführen.  
★Utiliser le trim pour les réglages définitifs.

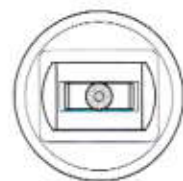
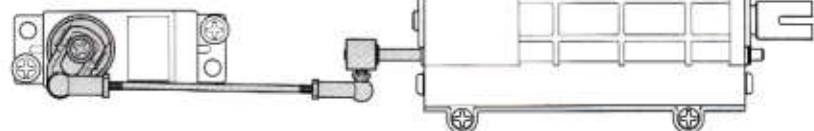
- ★プロポのスティックが中立のとき、アップライトシャフトが一直線になるように調節します。  
★Adjust so that the uprights are parallel to each other.  
★So einstellen, daß die Achsschenkel parallel zueinander stehen.  
★Ajuster de sorte que les fusées soient parallèles l'une à l'autre.

### 《シフトの確認》

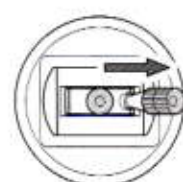
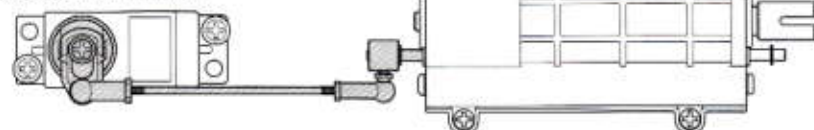
Shift  
Schalten  
Changement de vitesse



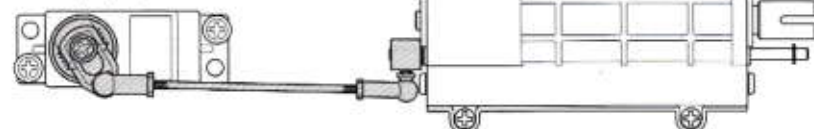
(ローギヤ)  
Low gear  
Niedrigster Gang  
Première (lente)



(セカンドギヤ)  
Second gear  
Zweiter Gang  
Seconde (intermédiaire)

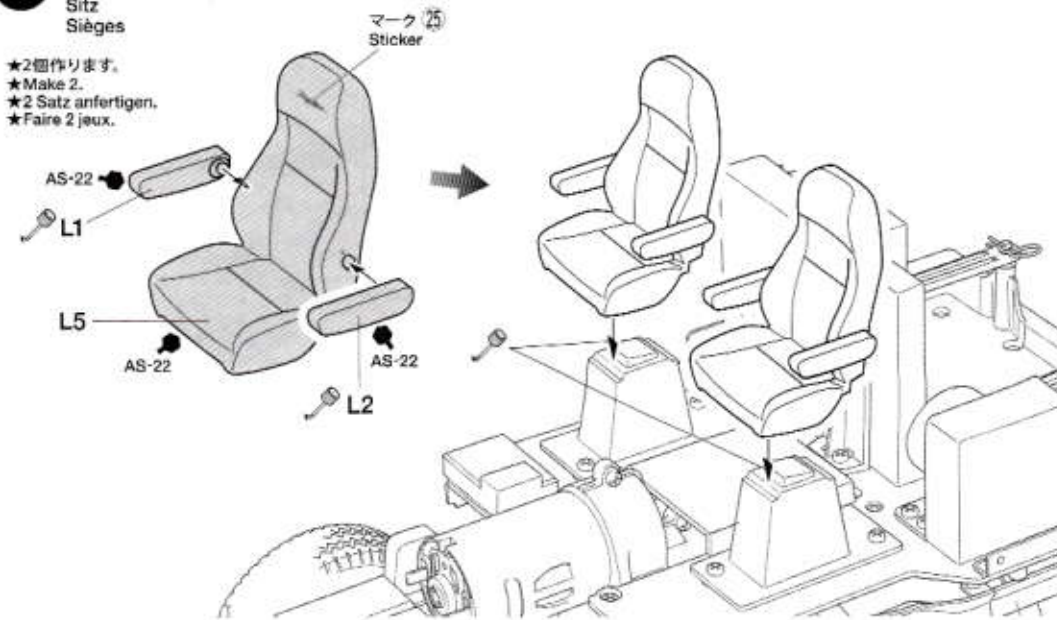


(トップギヤ)  
Top gear  
Höchster Gang  
Troisième (rapide)



### シートの取り付け

Seat  
Sitz  
Sièges



- ★2個作ります。  
★Make 2.  
★2 Satz anfertigen.  
★Faire 2 jeux.

**41**

プラスチックモデル用塗料で塗装します。ボディ全体はタミヤカラー・スプレーで、窓枠などの細部はタミヤカラー・アクリル、エナメル塗料で仕上げてください。  
Use Tamiya Spray Paint over whole body. Finish window frames with Tamiya Acrylic Paint or Enamel Paint.  
Die gesamte Karosserie lackieren. Die Fensterrahmen mit Tamiya Acrylfarbe oder Emailack fertigstellen.  
Utiliser de la peinture en bombe Tamiya pour peindre la carrosserie. Peindre les entourages de vitres avec de la peinture acrylique ou enamel Tamiya.

ボディ色 / Body color / Karosseriefarbe / Teinte de carrosserie

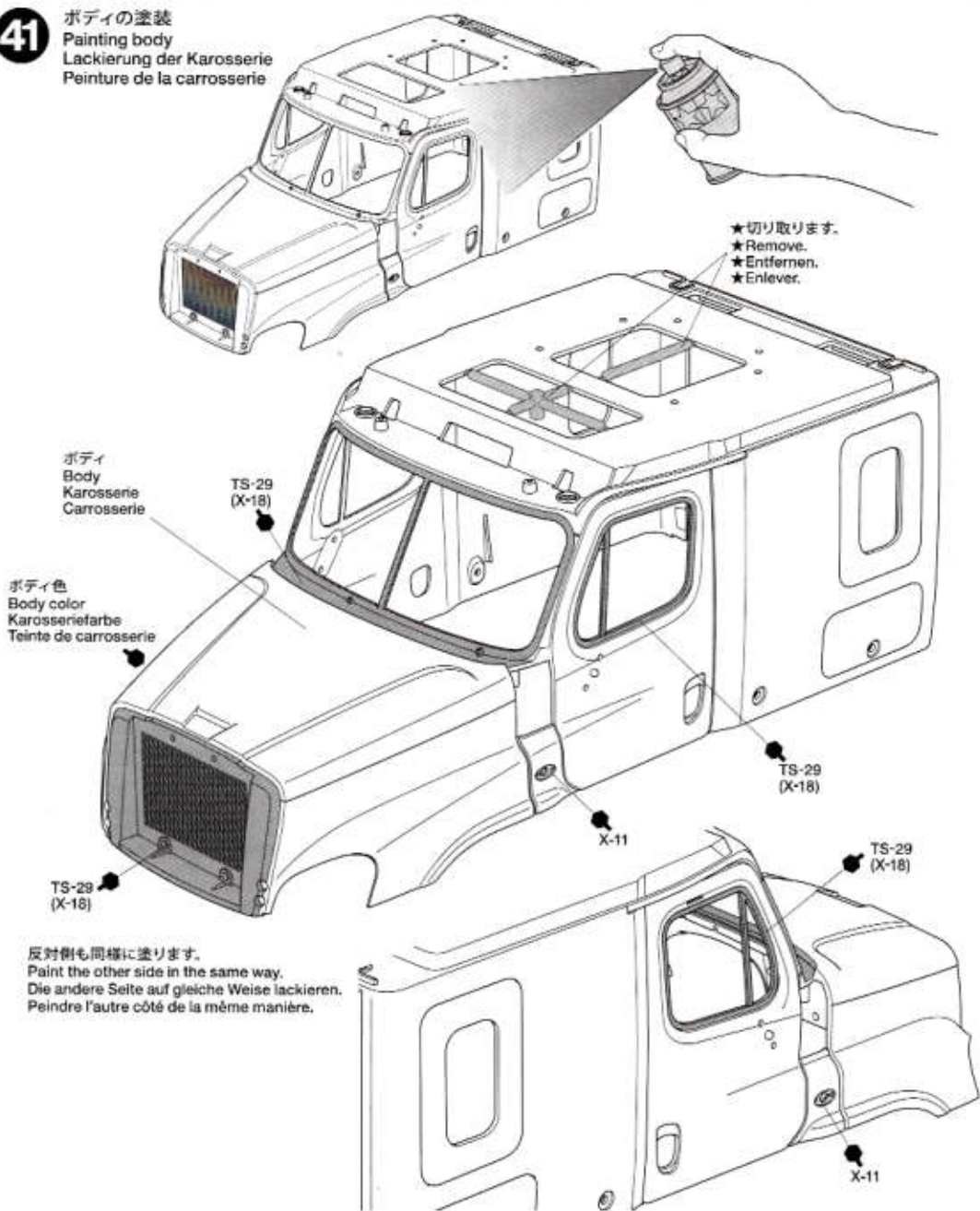
TS ●ライトサンドメタリック(限定色) / Light sand metallic (Limited edition color)

TS-38 ●ガンメタル / Gun metal / Metall-Grau / Gris acier

★ボディ色TSライトサンドメタリックは下記の割合で近似色が作れます。  
★TS light sand metallic can be recreated by mixing colors in the ratio as shown below.  
★Die Farbe helles Sandgelb mit Metalleffekt kann nach dem gezeigten Mischungsverhältnis selbst angemischt werden.  
★La teinte TS Sand Metallic peut être obtenue par mélange de peintures dans les proportions ci-dessous.

X-31 : 2      X-33 : 1  
チタンゴールド +      ブロンズ  
Titanium gold      Bronze

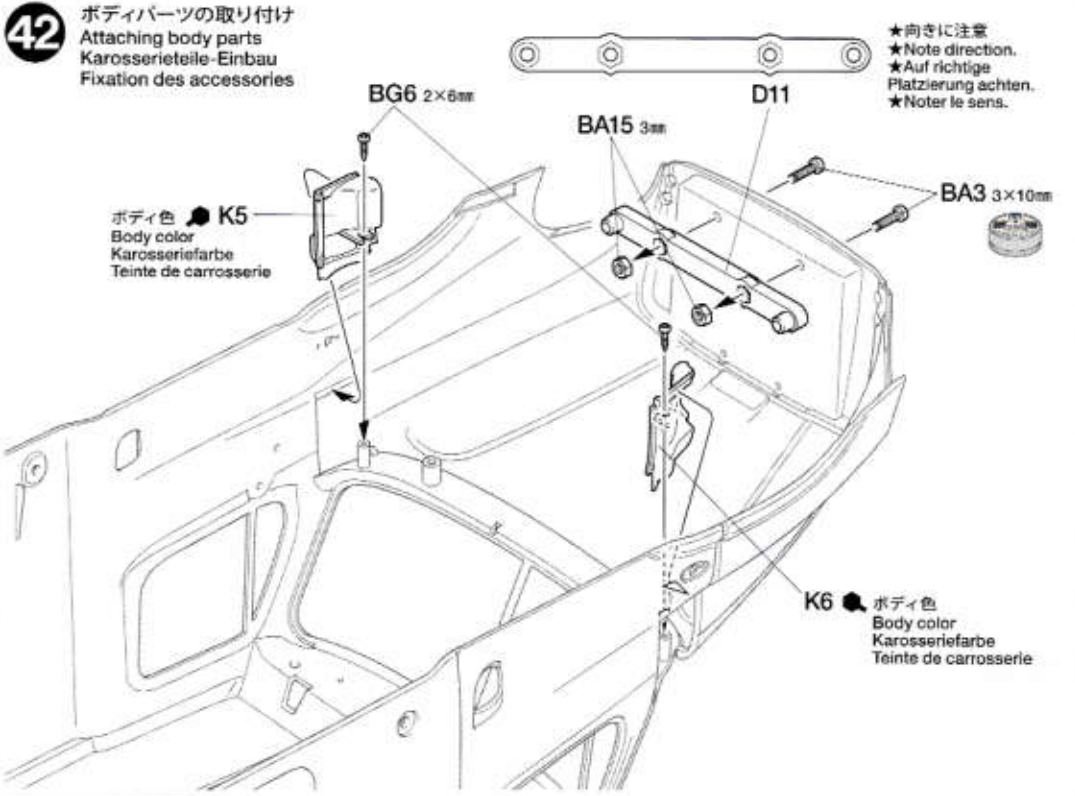
**41** ボディの塗装  
Painting body  
Lackierung der Karosserie  
Peinture de la carrosserie



**42**

- 3×10mm丸ビス  
Screw  
Schraube  
Vis  
BA3 ×2
- 2×6mmタッピングビス  
Tapping screw  
Schneidschraube  
Vis taraudeuse  
BG6 ×2
- 3mmナット  
Nut  
Mutter  
Ecrrou  
BA15 ×2

**42** ボディパーツの取り付け  
Attaching body parts  
Karosserieteile-Einbau  
Fixation des accessoires



**TAMIYA COLOR**  
タミヤカラー(スプレー式)  
美しい塗装が手軽に楽しめるスプレータイプの塗料です。ミリタリーモデル用、カーモデル用、一般工作用がそろっています。

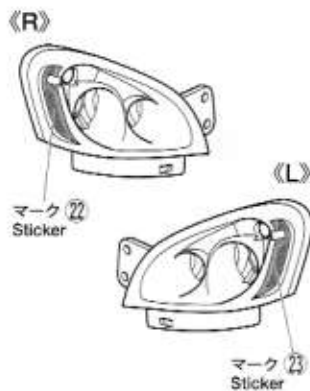
**TAMIYA COLOR**  
タミヤカラー(エナメル塗料)  
筆塗り塗装にぴったり。のびが良く筆ムラ、乾立ちもほとんどなし。つやの良さもエナメル塗料ならではの、もちろんスプレー塗装もOK。

**TAMIYA COLOR**  
タミヤカラー(アクリル塗料ミニ)  
滑らかな筆使いに加え、筆ムラや筆気によるカブリがほとんどないのが特長の水溶性塗料。使いやすい10ml入りで、もちろんスプレー塗装もOK。

43

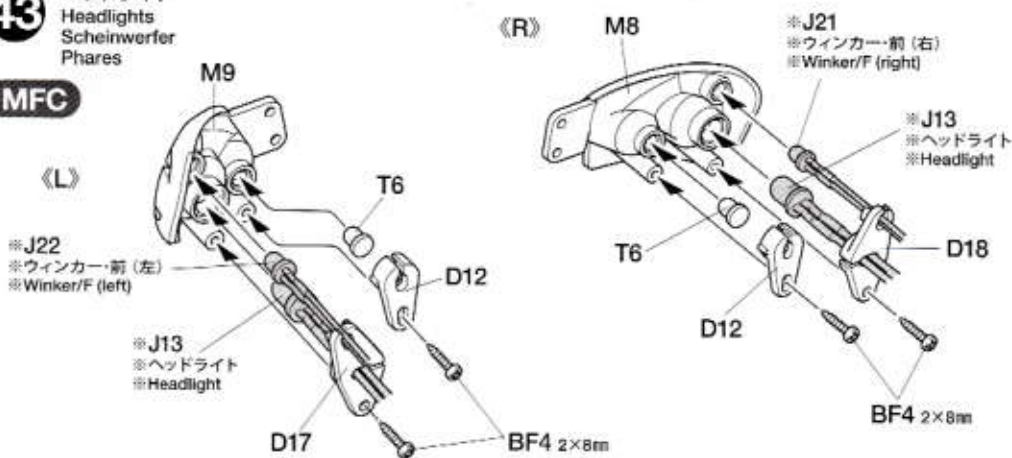
2×8mmタッピングビス  
Tapping screw  
Schneidschraube  
Vis taraudeuse

BF4 ×4

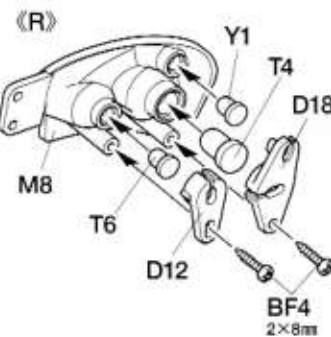
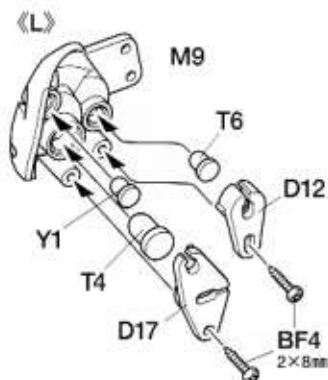


43 ヘッドライト  
Headlights  
Scheinwerfer  
Phares

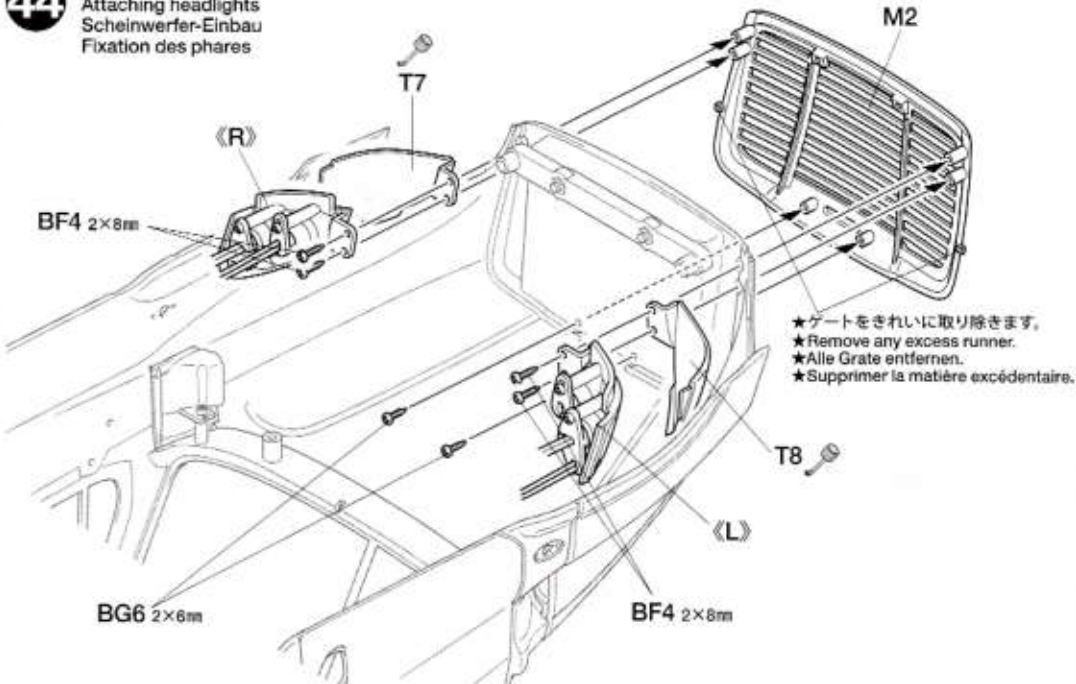
MFC



★LEDを付けない場合はT4、T6、Y1を取り付けます。  
★Attach T4, T6, Y1 when not using LEDs.  
★Wenn keine LED eingebaut werden T4, T6, Y1 anbringen.  
★Fixer T4, T6, Y1 si on n'utilise pas de LEDs.



44 ヘッドライトの取り付け  
Attaching headlights  
Scheinwerfer-Einbau  
Fixation des phares



44

2×8mmタッピングビス  
Tapping screw  
Schneidschraube  
Vis taraudeuse

BF4 ×4

2×6mmタッピングビス  
Tapping screw  
Schneidschraube  
Vis taraudeuse

BG6 ×2

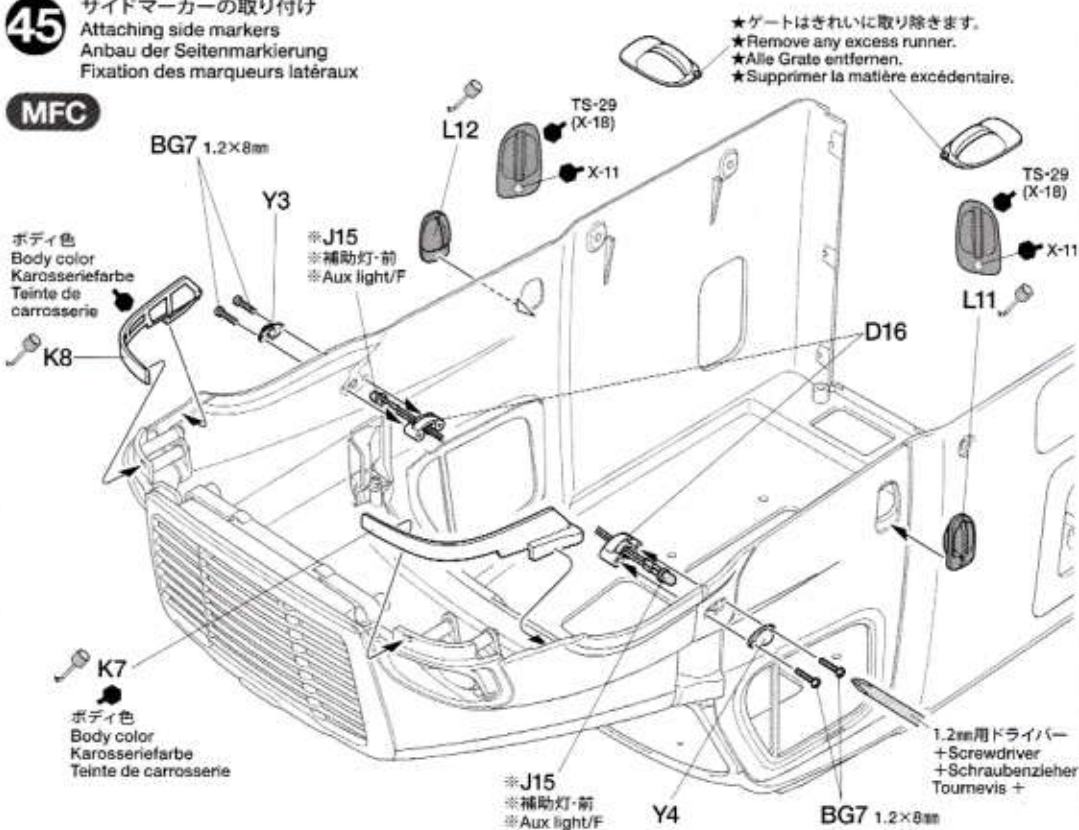
45

1.2×8mm丸ビス  
Screw  
Schraube  
Vis

BG7 ×4

45 サイドマーカーの取り付け  
Attaching side markers  
Anbau der Seitenmarkierung  
Fixation des marqueurs latéraux

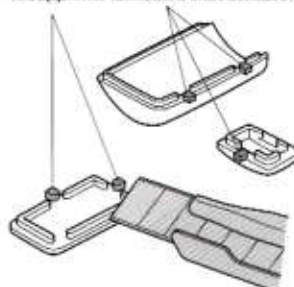
MFC



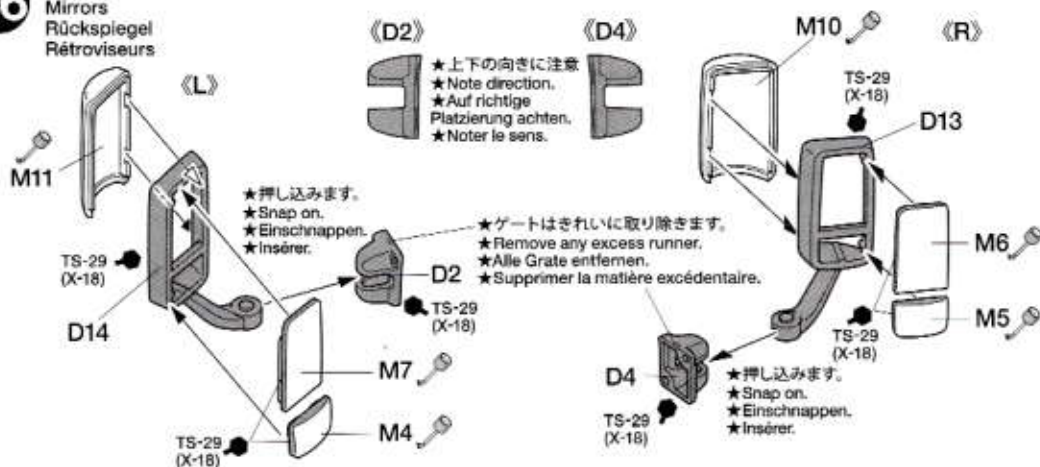


## 《M4~M7, M10, M11》

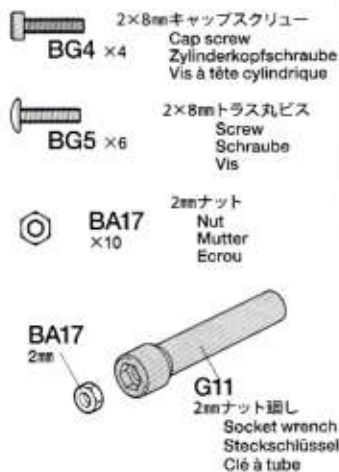
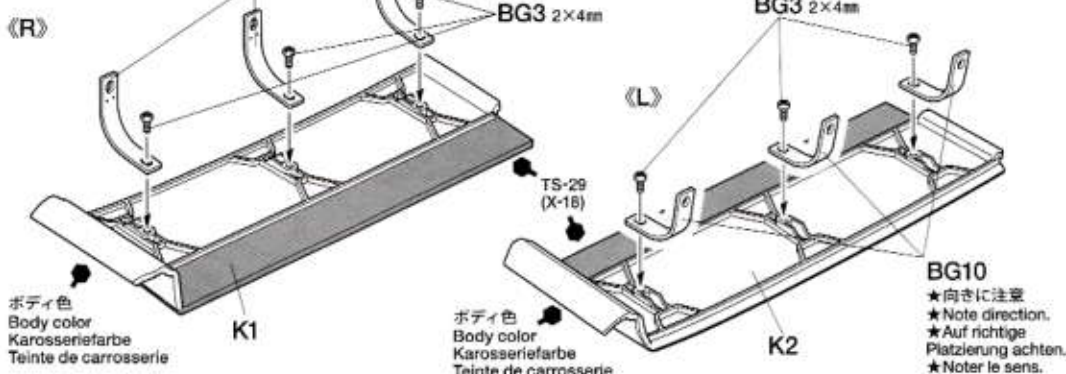
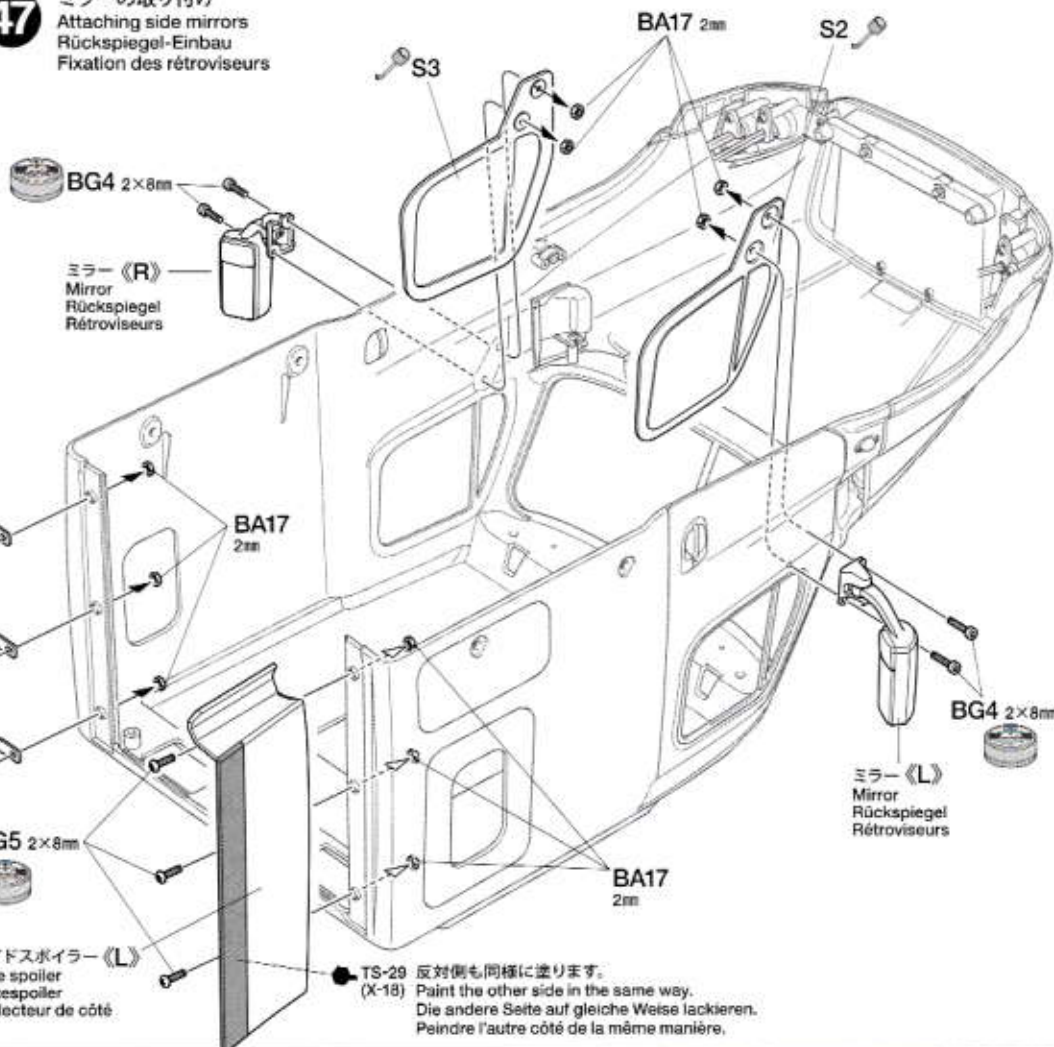
- ★ゲートはきれいに取り除きます。
- ★Remove any excess runner.
- ★Alle Grate entfernen.
- ★Supprimer la matière excédentaire.



- ★メッキ部品は接着面のメッキをはがしてから接着してください。
- ★Remove plating from areas to be cemented.
- ★An den Klebestellen muß die Chromschicht abgeschabt werden.
- ★Enlever le revêtement chromé des parties à encoller.

《ミラー》  
Mirrors  
Rückspiegel  
Rétroviseurs《サイドスポイラー》  
Side spoilers  
Seitenspoiler  
Déflecteur de côtéBG10  
★向きに注意  
★Note direction.  
★Auf richtige Platzierung achten.  
★Noter le sens.

- ★仮止めておきます。Ⓔでしっかりネジ込みます。
- ★Attach screws temporarily. Tighten fully in Step ⑫.
- ★Schrauben leicht anbringen und bei Bauschritt ⑫ fest anziehen.
- ★Installer temporairement les vis. Serrer à fond à l'étape ⑫.

ミラーの取り付け  
Attaching side mirrors  
Rückspiegel-Einbau  
Fixation des rétroviseurs

- ★仮止めておきます。Ⓔでしっかりネジ込みます。
- ★Attach screws temporarily. Tighten fully in Step ⑫.
- ★Schrauben leicht anbringen und bei Bauschritt ⑫ fest anziehen.
- ★Installer temporairement les vis. Serrer à fond à l'étape ⑫.



48

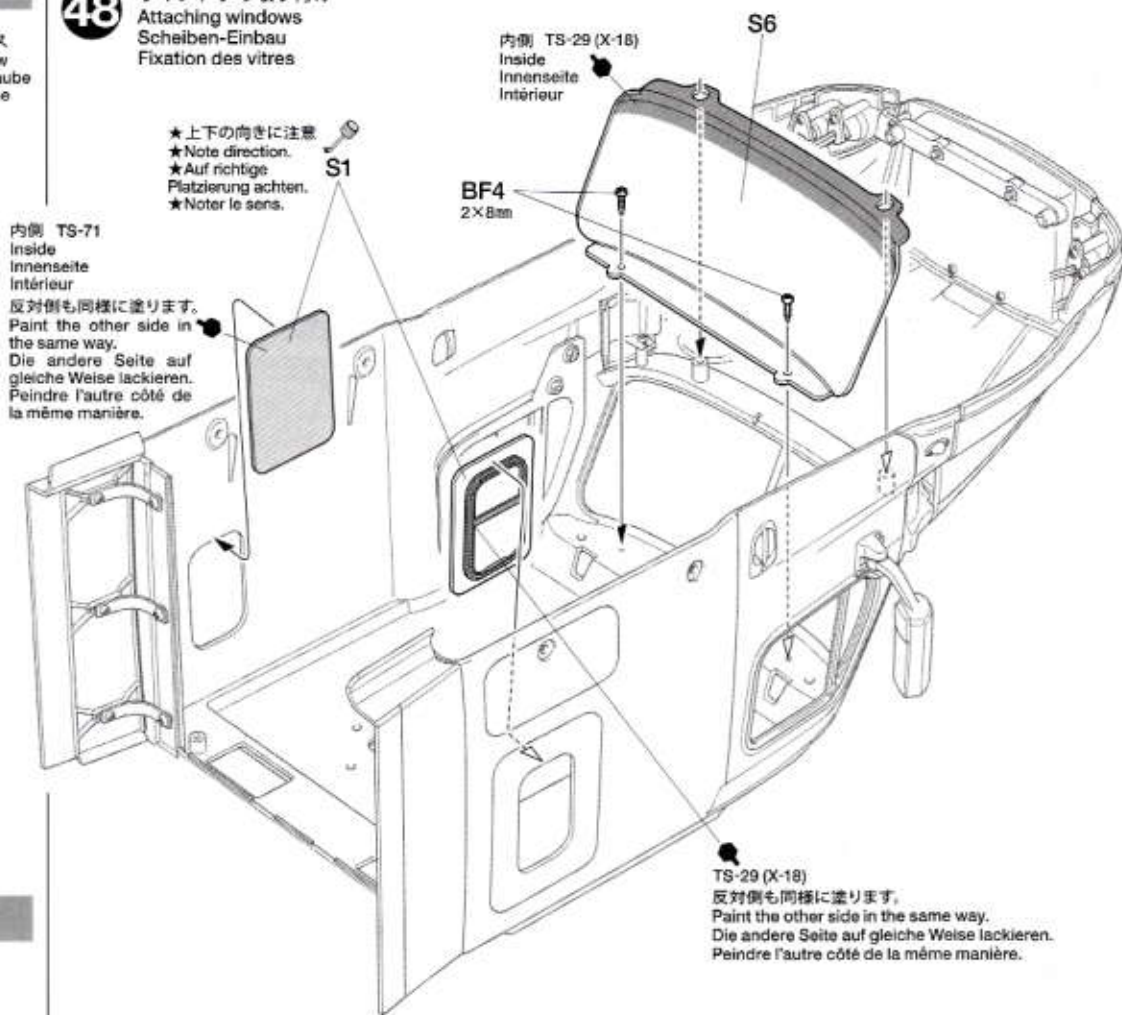


BF4 × 2

2×8mm タッピングビス  
Tapping screw  
Schneidschraube  
Vis taraudeuse

48

ウインドウの取り付け  
Attaching windows  
Scheiben-Einbau  
Fixation des vitres



★上下の向きに注意  
★Note direction.  
★Auf richtige  
Platzierung achten.  
★Noter le sens.

内側 TS-71  
Inside  
Innenseite  
Intérieur

反対側も同様に塗ります。  
Paint the other side in  
the same way.  
Die andere Seite auf  
gleiche Weise lackieren.  
Peindre l'autre côté de  
la même manière.

TS-29 (X-18)

反対側も同様に塗ります。  
Paint the other side in the same way.  
Die andere Seite auf gleiche Weise lackieren.  
Peindre l'autre côté de la même manière.

49



BG3 × 4

2×4mm 丸ビス  
Screw  
Schraube  
Vis



BF4 × 2

2×8mm タッピングビス  
Tapping screw  
Schneidschraube  
Vis taraudeuse



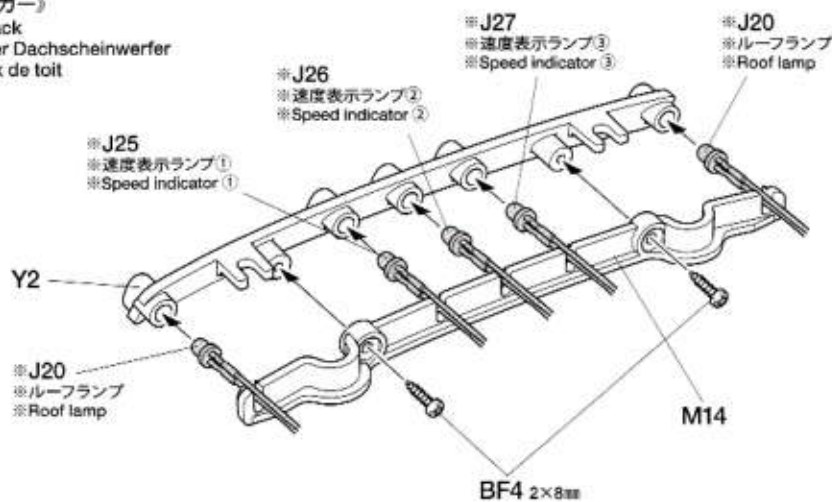
BG10 × 4

パネルステー  
Panel stay  
Plattenhalterung  
Support de panneau

49

《ルーフラマーカー》  
Roof lamp rack  
Halterung der Dachscheinwerfer  
Rack de feux de toit

MFC



※J25  
※速度表示ランプ①  
※Speed indicator ①

※J26  
※速度表示ランプ②  
※Speed indicator ②

※J27  
※速度表示ランプ③  
※Speed indicator ③

※J20  
※ルーフランプ  
※Roof lamp

Y2

※J20  
※ルーフランプ  
※Roof lamp

M14

BF4 2×8mm

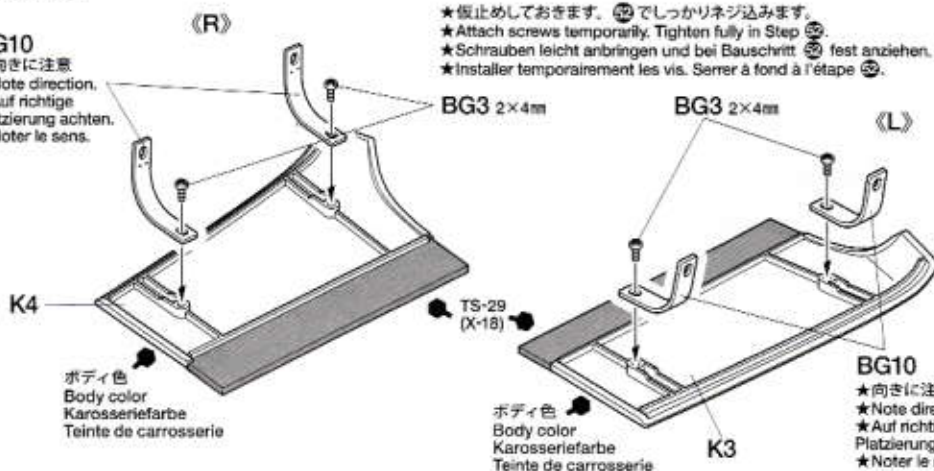
《ルーフスポイラー》

Roof spoiler  
Dachspoiler  
Déflecteur de toit

BG10

★向きに注意  
★Note direction.  
★Auf richtige  
Platzierung achten.  
★Noter le sens.

★仮止めておきます。⊙でしっかりネジ込みます。  
★Attach screws temporarily. Tighten fully in Step ⊙.  
★Schrauben leicht anbringen und bei Bauschritt ⊙ fest anziehen.  
★Installer temporairement les vis. Serrer à fond à l'étape ⊙.



(R)

BG3 2×4mm

BG3 2×4mm

(L)

K4

ボディ色  
Body color  
Karosseriefarbe  
Teinte de carrosserie

TS-29 (X-18)

ボディ色  
Body color  
Karosseriefarbe  
Teinte de carrosserie

K3

BG10

★向きに注意  
★Note direction.  
★Auf richtige  
Platzierung achten.  
★Noter le sens.

## TAMIYA CRAFT TOOLS

## (+)-SCREWDRIVER-L

プラスドライバー-L(5×100)



ITEM 74006

## (+)-SCREWDRIVER-M

プラスドライバー-M(4×75)



ITEM 74007

## PRECISION CALIPER

精密ノギス



ITEM 74030

## DECAL SCISSORS

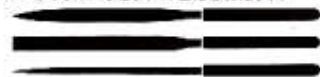
デカールバサミ



ITEM 74031

## BASIC FILE SET (MEDIUM DOUBLE-CUT)

ベシックヤスリセット(中目、ダブルカット)



ITEM 74046

50

3×8mmタッピングビス  
Tapping screw  
Schneidschraube  
Vis taraudeuse

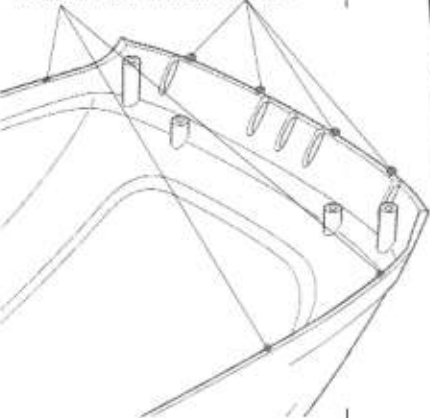
BA11 ×2

2×8mmトラス丸ビス  
Screw  
Schraube  
Vis

2mmナット  
Nut  
Mutter  
Erou

《K11》

- ★ゲートをきれいに取り除きます。
- ★Remove any excess runner.
- ★Alle Grate entfernen.
- ★Supprimer la matière excédentaire.



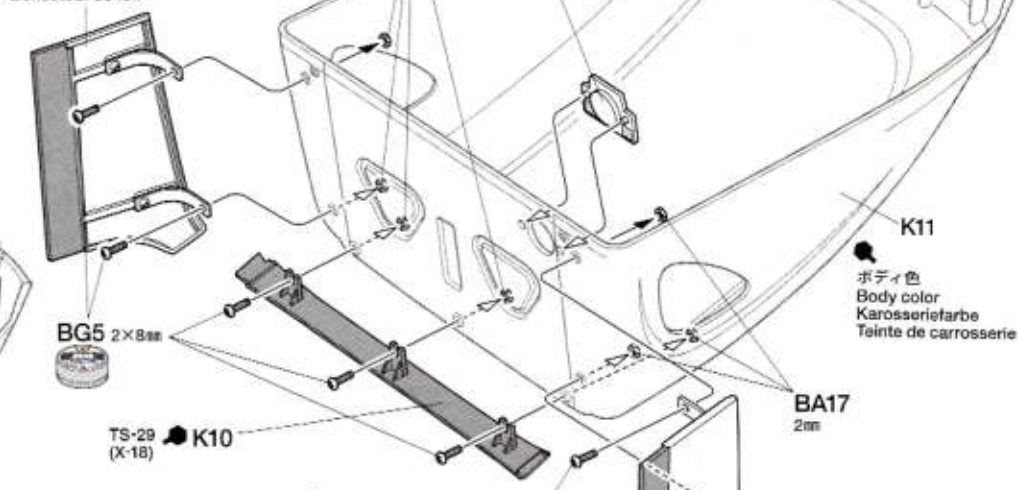
50

ルーフスポイラー  
Roof spoiler  
Dachspoiler  
Déflecteur de toit

両面テープ (白)  
Double-sided tape (white)  
Doppelklebeband (weiß)  
Adhésif double face (blanc)

- ★図の大きさに切って使います。
- ★Cut as shown.
- ★Gemäß Abbildung schneiden.
- ★Couper comme montré.

ルーフスポイラー《R》  
Roof spoiler  
Dachspoiler  
Déflecteur de toit

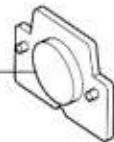


TROP. 2

《TROP.2 セミトレーラーライトセット》  
56502 Semi-Trailer Light Set

- ★TROP.2を搭載するときはK9を取り付けません。
- ★Do not use K9 when installing 56502.
- ★K9 nicht verwenden, wenn 56502 eingebaut wird.
- ★Ne pas utiliser K9 si on installe 56502.

K9



RCビッグトラックシリーズ  
TAMIYA 1/14 R/C TRACTOR TRUCKS

40フィートコンテナ セミトレーラー  
40ft Container Semi-Trailer (56326)



フューエルタンクトレーラー  
Fuel Tank Trailer (56333)



3×8mmタッピングビス  
Tapping screw  
Schneidschraube  
Vis taraudeuse

BA11 ×2

TROP. 1

《TROP.1 電装回路セット》  
56501 Electrical Unit

- ★P3をキャビンに取り付けてスイッチ基板を搭載するときに利用してください。
- ★Attach P3 to cab in order to attach switch panel.
- ★P3 an der Kabine anbringen um die Schalterkonsole zu montieren.
- ★Fixer P3 à la cabine pour fixer le panneau d'interrupteurs.

3×8mmタッピングビス  
Tapping screw  
Schneidschraube  
Vis taraudeuse

BA11 ×2

ボディ色  
Body color  
Karosseriefarbe  
Teinte de carrosserie



- ★向きに注意
- ★Note direction.
- ★Auf richtige Platzierung achten.
- ★Noter le sens.

BA17 2mm

BA17 2mm

BA17 2mm

BA17 2mm

BA17 2mm

BA17 2mm

BA17 2mm

BA17 2mm

BA17 2mm

BA17 2mm

BA17 2mm

BA17 2mm

BA17 2mm

BA17 2mm

BA17 2mm

BA17 2mm

BA17 2mm

BA17 2mm

BA17 2mm

BA17 2mm

BA17 2mm

BA17 2mm

BA17 2mm

BA17 2mm

BA17 2mm

BA17 2mm

BA17 2mm

BA17 2mm

BA17 2mm

BA17 2mm

BA17 2mm

BA17 2mm

BA17 2mm

BA17 2mm

BA17 2mm

BA17 2mm

BA17 2mm

BA17 2mm

BA17 2mm

BA17 2mm

BA17 2mm

BA17 2mm

BA17 2mm

BA17 2mm

BA17 2mm

51



BA11 x6

3×8mmタッピングビス  
Tapping screw  
Schneidschraube  
Vis taraudeuse



BG9 x2

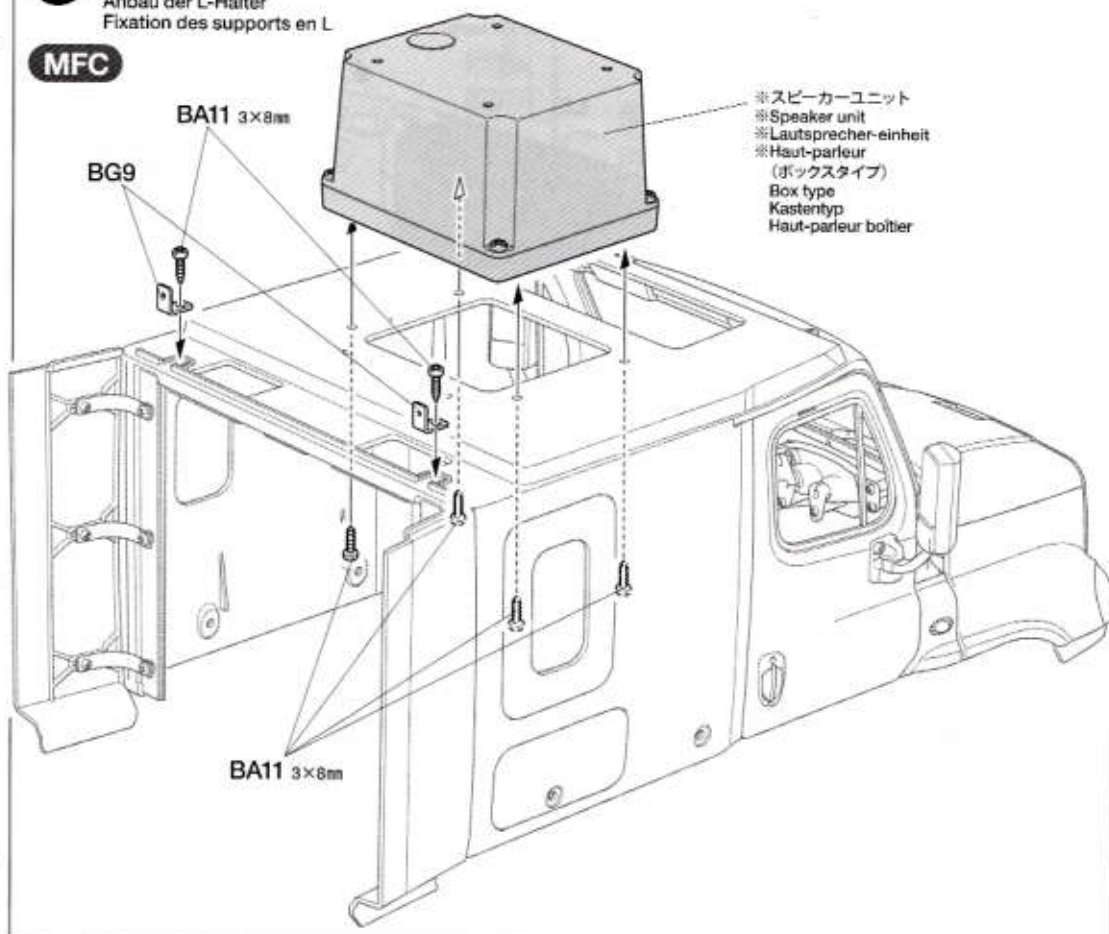
L型ステー  
L stay  
L-Halter  
Support L

- ★スピーカーボックスの組立はMFC説明書をご覧ください。
- ★Refer to the instructions included with unit for speaker unit assembly.
- ★Beachten Sie die Anleitung der Lautsprechereinheit.
- ★Se reporter aux instructions fournies avec l'unité pour l'assemblage du haut-parleur.

51

L型ステーの取り付け  
Attaching L stays  
Anbau der L-Halter  
Fixation des supports en L

MFC



52



BA11 x2

3×8mmタッピングビス  
Tapping screw  
Schneidschraube  
Vis taraudeuse



BG5 x2

2×8mmトラス丸ビス  
Screw  
Schraube  
Vis

- ★スポイラーの位置を確認してからしっかりネジ込みます。
- ★Ensure side spoilers are in correct position before tightening screws.
- ★Sicherstellen dass die Seitenspoiler in der richtige Stellungen sind, bevor die Schrauben festgezogen werden.
- ★S'assurer que les déflecteurs latéraux sont en position correcte avant de serrer les vis.

- ★位置を合わせます。
- ★Align.
- ★Ausrichten.
- ★Aligner.

52

ルーフの取り付け  
Attaching roof  
Einbau des Dach  
Fixation de toit

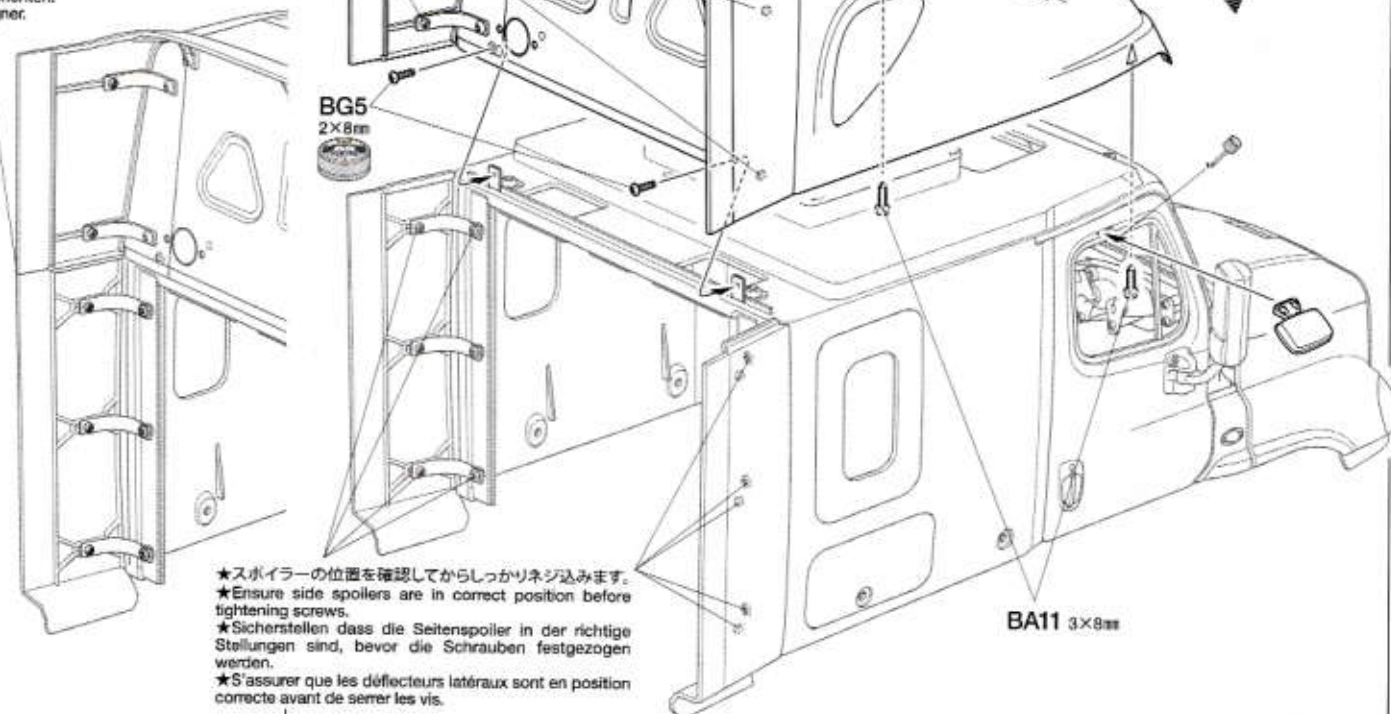
ルーフ  
Roof  
Dach  
Toit

《サイドアンダーミラー》

Kerb mirror  
Rampenspiegel  
Miroir de trottoir

L9

M3

TS-29  
(X-18)

- ★スポイラーの位置を確認してからしっかりネジ込みます。
- ★Ensure side spoilers are in correct position before tightening screws.
- ★Sicherstellen dass die Seitenspoiler in der richtige Stellungen sind, bevor die Schrauben festgezogen werden.
- ★S'assurer que les déflecteurs latéraux sont en position correcte avant de serrer les vis.



3×8mm タッピングビス  
Tapping screw  
Schneidschraube  
Vis taraudeuse

#### 《マークのはりかた》

①できるだけ余白を残さずに、印刷された部分を切り抜いてください。番号のついたマークは切りとってしまうとまちがえやすいので貼る順に切りとってください。

②裏紙の端の部分の部分を少し切りとり指定された場所にはりあわせてください。裏紙をつけたまま位置をあわせてください。

③少しずつ裏紙をはがしながら場所がずれたり、マークの中に気泡が残ったりしないように注意しながら貼ってゆきます。

裏紙を一度に全部はがしてはることは、しわがでたり気泡が残ったりする原因となります。

#### STICKERS

① Cut stickers along colored edge so the transparent film is removed.

② Peel off the end of lining a little and put the sticker in position on the body.

③ Then, remove the lining slowly. In so doing, be careful that the sticker does not move out of position on the body.

If the lining is completely removed in advance, the sticker may become wrinkled or contain unwanted air bubbles.

#### AUFKLEBER

① Die Aufkleber an den bunten Kanten so ausschneiden, daß der transparente Film weg ist.

② An einer Kante die Unterlage etwas abziehen und Aufkleber richtig auf die Karosserie legen.

③ Dann die Unterlage langsam ganz abziehen, darauf achten, daß sich der Aufkleber nicht verschiebt und daß keine Luft unter den Sticker kommt - sonst gibt es Luftblasen. Wenn die Unterlage vorher komplett entfernt wird, kann der Aufkleber zusammenkleben.

#### MOTIFS ADHESIFS

① Découper chaque motif au plus près de ses contours pour éliminer le film transparent.

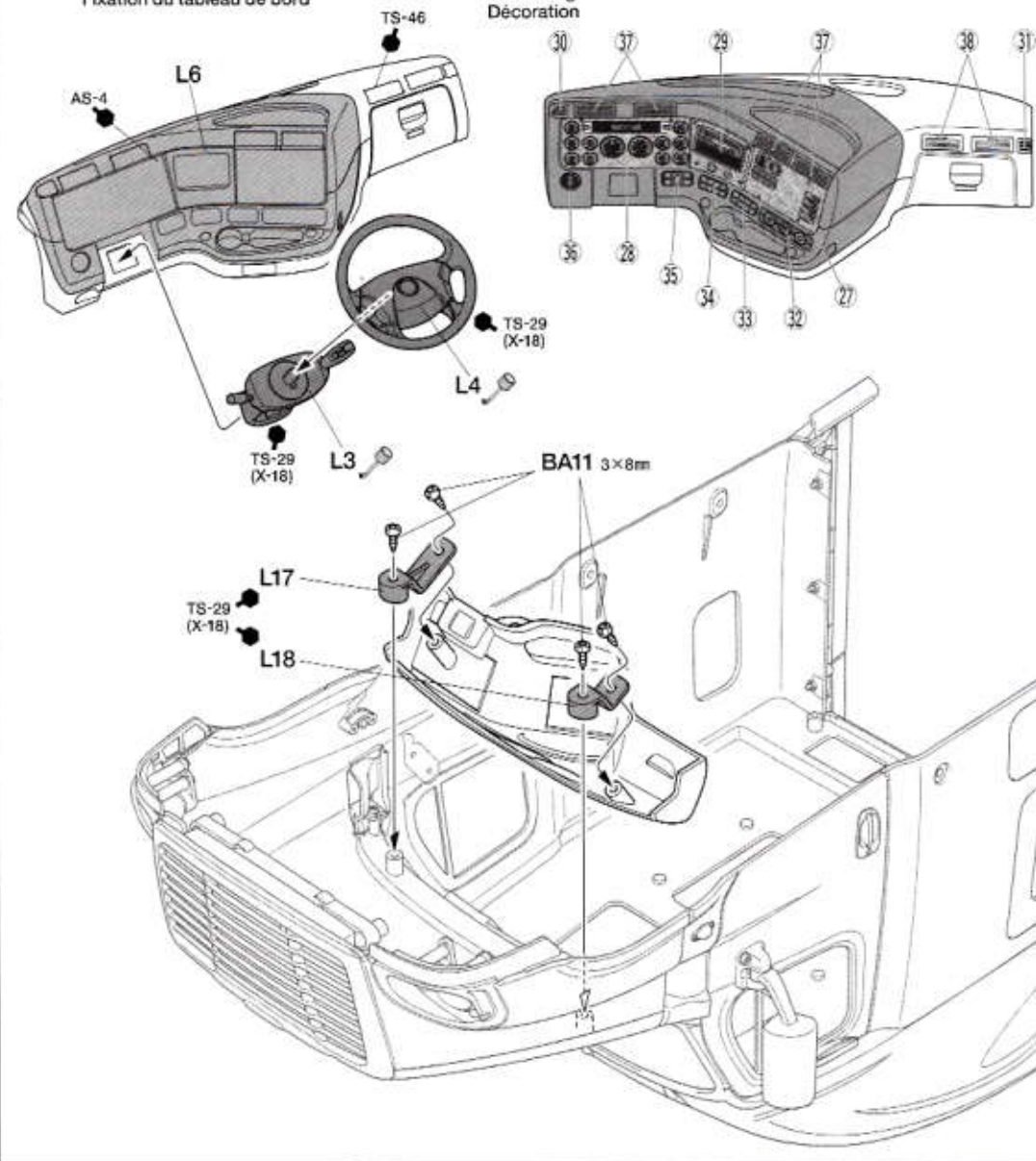
② Soulever le papier de protection à l'une des extrémités et positionner le motif sur la carrosserie.

③ Retirer lentement le papier de protection en veillant à ce que le motif ne se déplace pas sur la carrosserie.

En retirant entièrement à l'avance le papier de protection, le film risque de former des plis ou de retenir des bulles d'air indésirables.

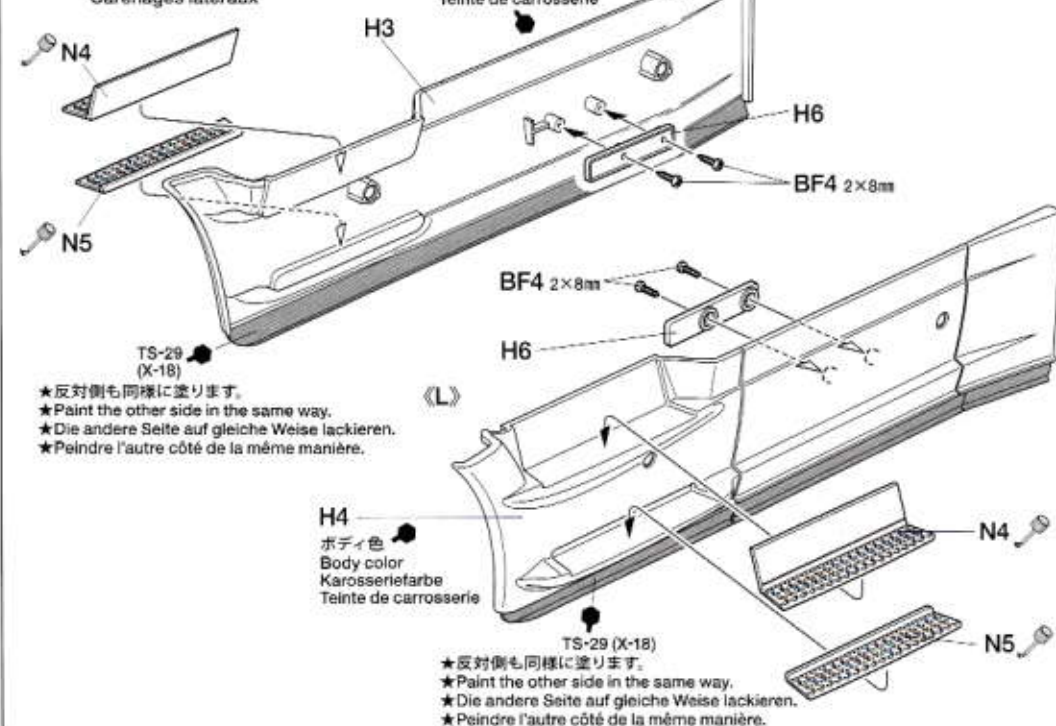
ダッシュボードの取り付け  
Attaching dashboard  
Armaturen Brett-Einbau  
Fixation du tableau de bord

《マーキング》  
Markings  
Verzierung  
Décoration



サイドスカート  
Side skirts  
Seitenverkleidung  
Carénages latéraux

ボディ色  
Body color  
Karosseriefarbe  
Teinte de carrosserie



- ★ 反対側も同様に塗ります。
- ★ Paint the other side in the same way.
- ★ Die andere Seite auf gleiche Weise lackieren.
- ★ Peindre l'autre côté de la même manière.

- ★ 反対側も同様に塗ります。
- ★ Paint the other side in the same way.
- ★ Die andere Seite auf gleiche Weise lackieren.
- ★ Peindre l'autre côté de la même manière.



2×8mm タッピングビス  
Tapping screw  
Schneidschraube  
Vis taraudeuse

**Model MAGAZINE INTERNATIONAL**

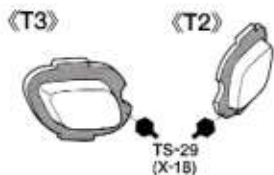
《タミヤモデルマガジン》  
海外の一流モデラーの作品が豊富な写真で身近に楽しめます。タミヤをはじめ、世界の製品をテーマに制作記事や資料など詳しく紹介。模型作りの参考に欠かせません。英語版、一部900円。(日本語版つき)

A magazine for enthusiasts who make or modify models of all kinds. From beginners to experts, articles of interest about modeling and full sized vehicles. Coverage of all maker's products.

55

BF4 ×2  
2×8mmタッピングビス  
Tapping screw  
Schneidschraube  
Vis taraudeuse

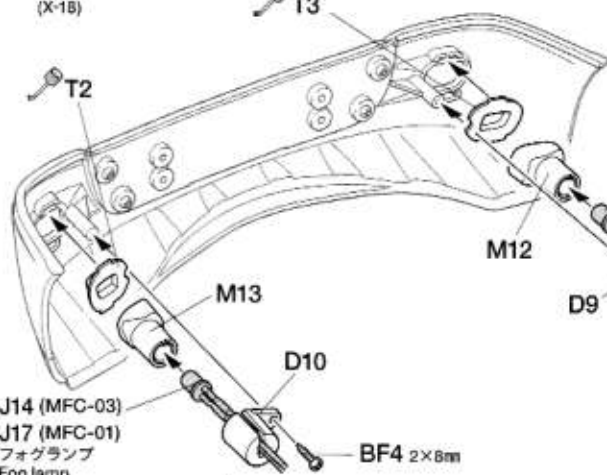
BG6 ×6  
2×6mmタッピングビス  
Tapping screw  
Schneidschraube  
Vis taraudeuse



TS-29 (X-18)

T2

T3



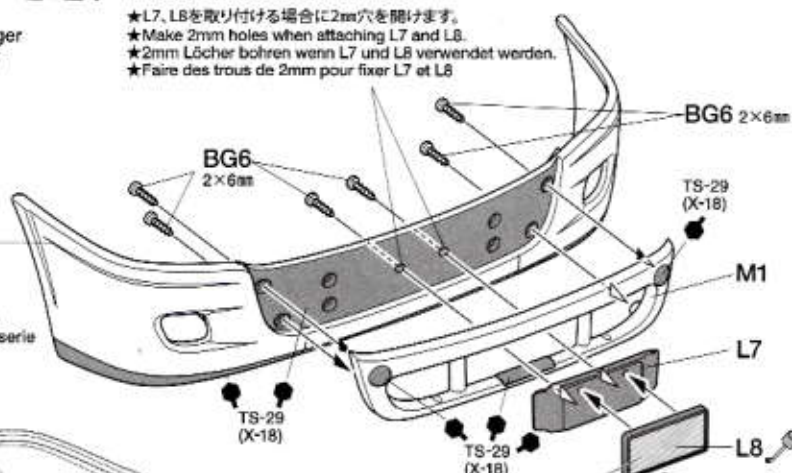
※J14 (MFC-03)  
※J17 (MFC-01)  
※フォグランプ  
※Fog lamp

## 55 フロントバンパーの組み立て

Front bumper  
Vorderer Stoßfänger  
Pare-chocs avant

MFC

★L7, L8を取り付ける場合に2mm穴を開けます。  
★Make 2mm holes when attaching L7 and L8.  
★2mm Löcher bohren wenn L7 und L8 verwendet werden.  
★Faire des trous de 2mm pour fixer L7 et L8



H1  
ボディ色  
Body color  
Karosseriefarbe  
Teinte de carrosserie

※J14 (MFC-03)

※J17 (MFC-01)

※フォグランプ

※Fog lamp

マーク

Sticker

★リヤのナンバープレート

★と同じマークを貼ります。

★Apply the same license

★plate sticker on both front

★and rear.

★Vorne wie hinten den

★gleichen anbringen.

★Apposer le même sticker

★d'immatriculation à

★l'avant et à l'arrière.

TS-14 又は X-2

(X-1)

or

★ナンバープレートのマーク

★に合わせて塗装します。

★Paint to match chosen li-

★cense plate.

★Je nach verwendetem

★Nummernschild bemalen.

★Peindre en fonction de la

★plaque d'immatriculation

★choisie.

56

## 56 バックウォールの組み立て

Cab rear wall  
Kabinrückwand  
Panneau arrière de cabine

D3  
TS-29 (X-18)

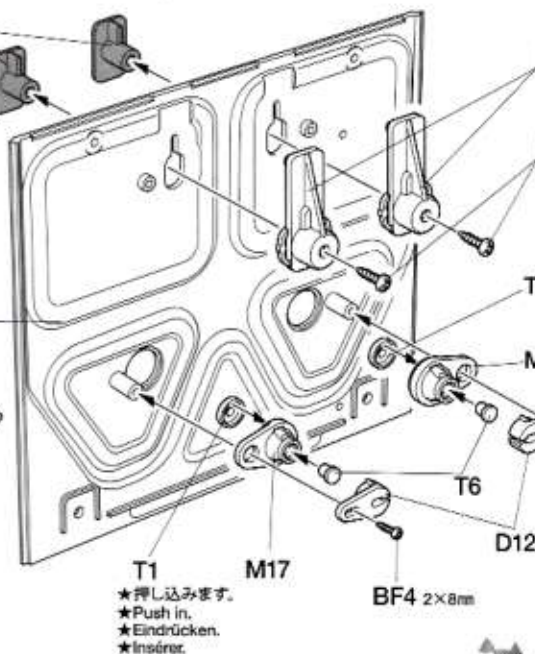
L13  
ボディ色  
Body color  
Karosseriefarbe  
Teinte de carrosserie

BA11 ×4  
3×8mmタッピングビス  
Tapping screw  
Schneidschraube  
Vis taraudeuse

BD2 ×2  
2×6mm丸ビス  
Screw  
Schraube  
Vis

BF4 ×2  
2×8mmタッピングビス  
Tapping screw  
Schneidschraube  
Vis taraudeuse

BA17 ×4  
2mmナット  
Nut  
Mutter  
Eccrou



★押し込みます。  
★Push in.  
★Eindrücken.  
★Insérer.

反転  
Turn over.  
Umsdrehen.  
Retourner.



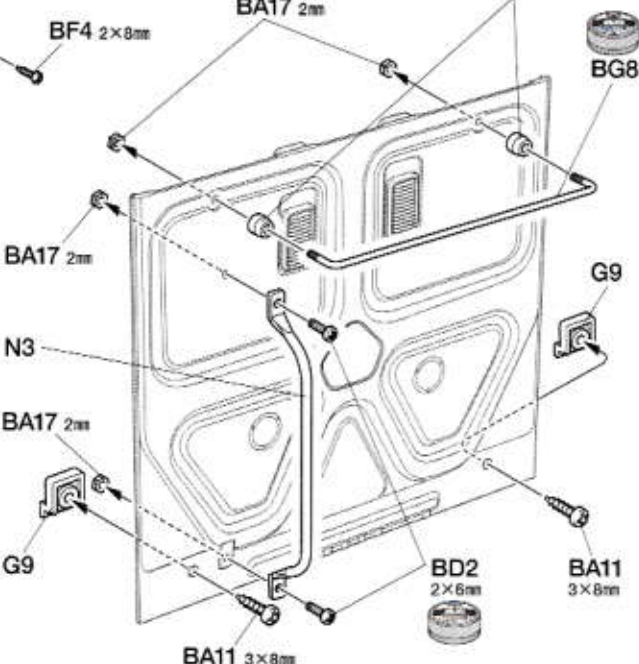
D7  
★切り取ります。  
★Remove.  
★Entfernen.  
★Enlever.

BA11 ×3  
★ネジ込みすぎに注意。  
★Do not overtighten.  
★Nicht ganz einschrauben.  
★Ne pas serrer trop.

T1  
★押し込みます。  
★Push in.  
★Eindrücken.  
★Insérer.

BA17 2mm  
★ネジ込みすぎに注意。  
★Do not overtighten.  
★Nicht ganz einschrauben.  
★Ne pas serrer trop.

N1  
★ゲートはきれいに取り除きます。  
★Remove any excess runner.  
★Alle Grate entfernen.  
★Supprimer la matière excé-



57

-  3×15mmフラットビス  
Screw  
Schraube  
Vis  
BG1 ×4
-  3×10mmトラス丸ビス  
Screw  
Schraube  
Vis  
BG2 ×4
-  2×8mmキャップスクリュー  
Cap screw  
Zylinderkopfschraube  
Vis à tête cylindrique  
BG4 ×4

- ★切り取ります。  
★Remove.  
★Entfernen.  
★Enlever.

L15  
L14

マーク 26  
Sticker

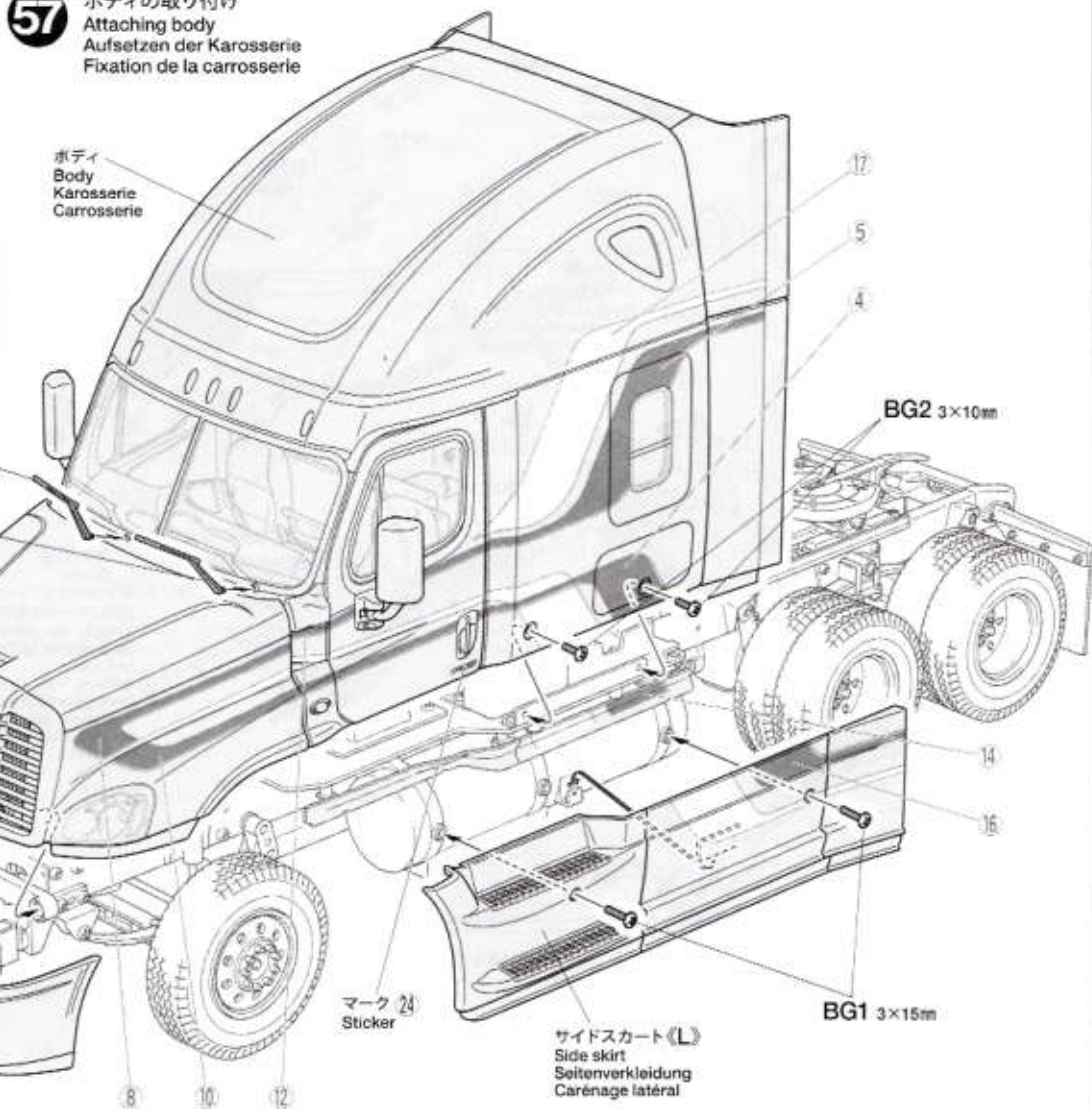
  
 BG4 2×8mm

フロントバンパー  
Front bumper  
Vorderer Stoßfänger  
Pare-chocs avant

57

ボディの取り付け  
Attaching body  
Aufsetzen der Karosserie  
Fixation de la carrosserie

ボディ  
Body  
Karosserie  
Carrosserie



BG2 3×10mm

BG1 3×15mm

サイドスカート《L》  
Side skirt  
Seitenverkleidung  
Carénage latéral

マーク 24  
Sticker

★ストライプマーク ③～⑯はガンメタルのボディ色の時にご利用ください。マークは番号順に貼り、余分な部分は丁寧に切り取ってください。  
 ★番号のないマーク、余ったマークはご自由にお貼りください。

★Marking stickers ③～⑯ are for use with Gun Metal colored body. Apply stickers in numbered order.

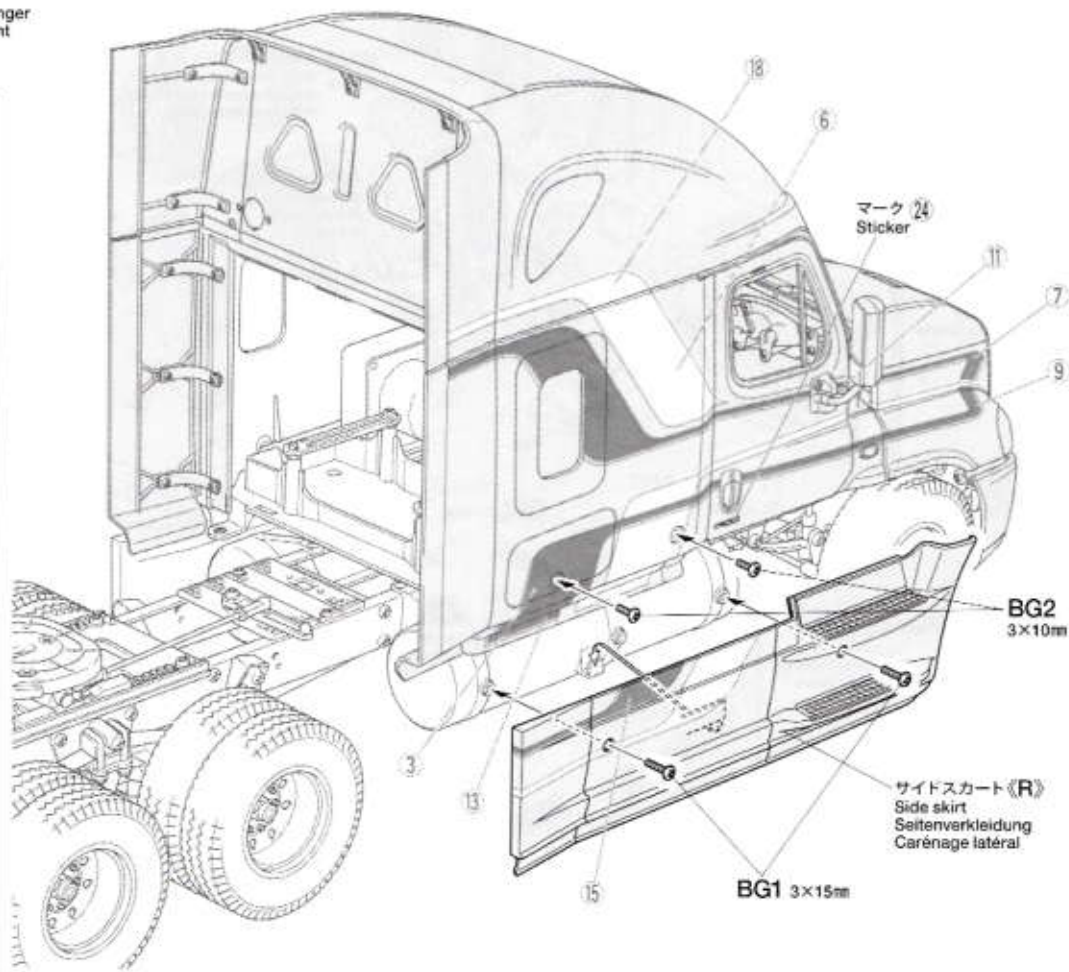
★Use extra stickers as you wish.

★Die Aufkleber ③～⑯ sind für die Karosserie in Gun Metall Farbe. Abziehbilder der Reihenfolge nach anbringen.

★Zusätzliche Aufkleber nach Belieben anbringen.

★Les stickers décoratifs ③～⑯ s'utilisent sur une carrosserie couleur Gun Metal. Appliquer les stickers dans l'ordre numérique.

★Apposer les stickers additionnels à votre gré.



マーク 24  
Sticker

BG2 3×10mm

サイドスカート《R》  
Side skirt  
Seitenverkleidung  
Carénage latéral

BG1 3×15mm

タミヤインターネット  
ホームページアドレス

[www.tamiya.com](http://www.tamiya.com)

### 走行用バッテリーの搭載 Installing battery pack Einlegen des Akkupacks Installation du pack d'accus

注意してください  
CAUTION  
VORSICHT  
PRECAUTIONS



走行させない時は必ず走行用バッテリーのコネクターをはずしてください。走行用バッテリーをつないだままおくと、車が暴走することがあります。走らせないときは、必ず走行用バッテリーのコネクターを抜いておきます。

#### DISCONNECT BATTERY WHEN NOT USING THE CAR

Disconnect battery when car is not being used. If left connected, a slight movement of the speed controller results in a runaway car.

#### AKKUSTECKER ABZIEHEN, WENN DAS AUTO NICHT IN BETRIEB

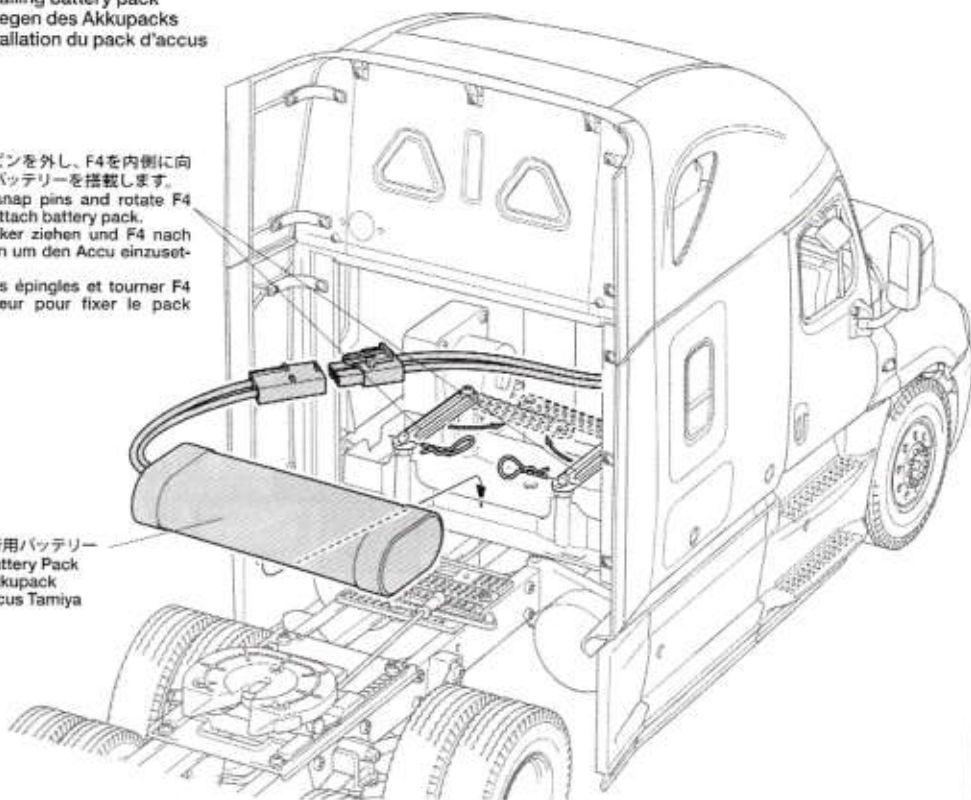
Akku abhängen, wenn das Auto nicht benutzt wird. Bleibt der Anschluß zusammen, kann eine geringe Bewegung des Fahrtenreglers zum Davonfahren des Autos führen.

#### DECONNECTER LA BATTERIE LORSQUE LA VOITURE N'EST PAS UTILISEE

Déconnecter la batterie lorsque la voiture n'est pas utilisée. En la laissant branchée, un léger mouvement du variateur de vitesse peut mettre en marche le moteur.

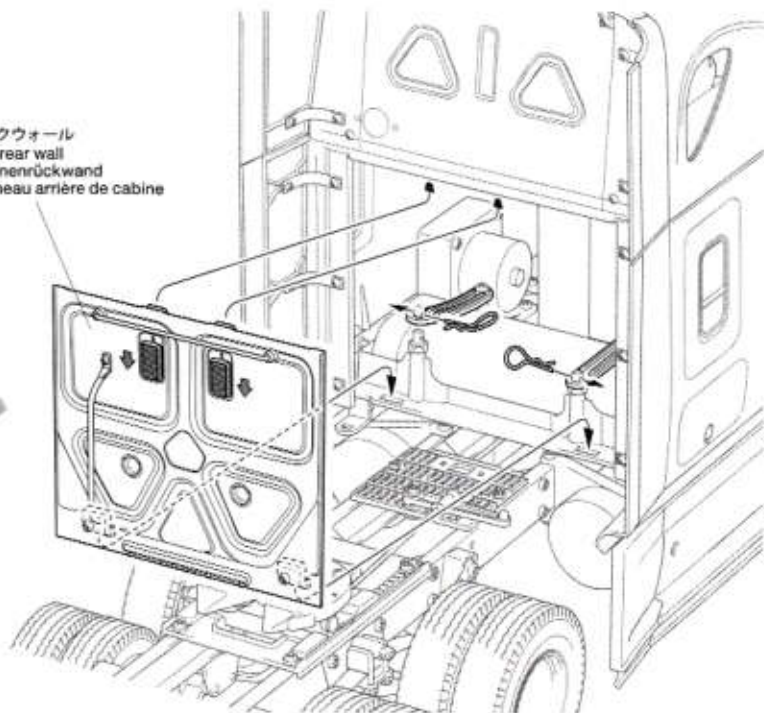
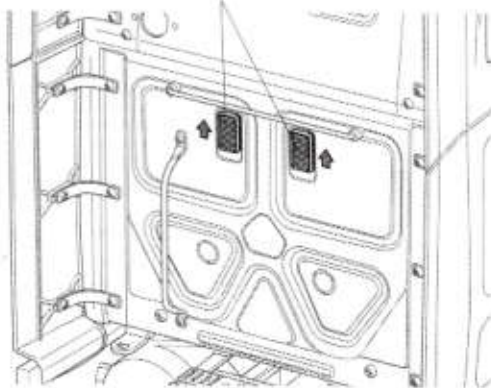
- ★スナップピンを外し、F4を内側に向けて走行用バッテリーを搭載します。
- ★Remove snap pins and rotate F4 inwards to attach battery pack.
- ★Federstecker ziehen und F4 nach innen drehen um den Akku einzusetzen.
- ★Enlever les épingles et tourner F4 vers l'intérieur pour fixer le pack d'accus.

- ※タミヤ走行用バッテリー
- ※Tamiya Battery Pack
- ※Tamiya Akkupack
- ※Pack d'accus Tamiya



バックウォール  
Cab rear wall  
Kabinenrückwand  
Panneau arrière de cabine

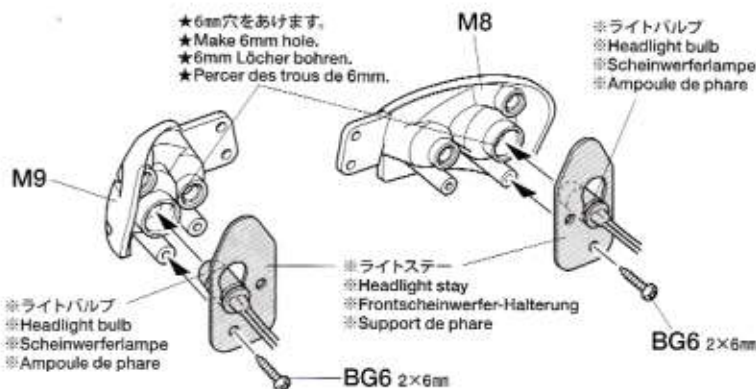
- ★D3をスライドさせロックします。
- ★Slide D3 upwards to lock cab rear wall in place.
- ★D3 nach oben drücken um die Kabinenrückseite zu verriegeln.
- ★Glisser D3 vers le haut pour verrouiller le panneau arrière de cabine.

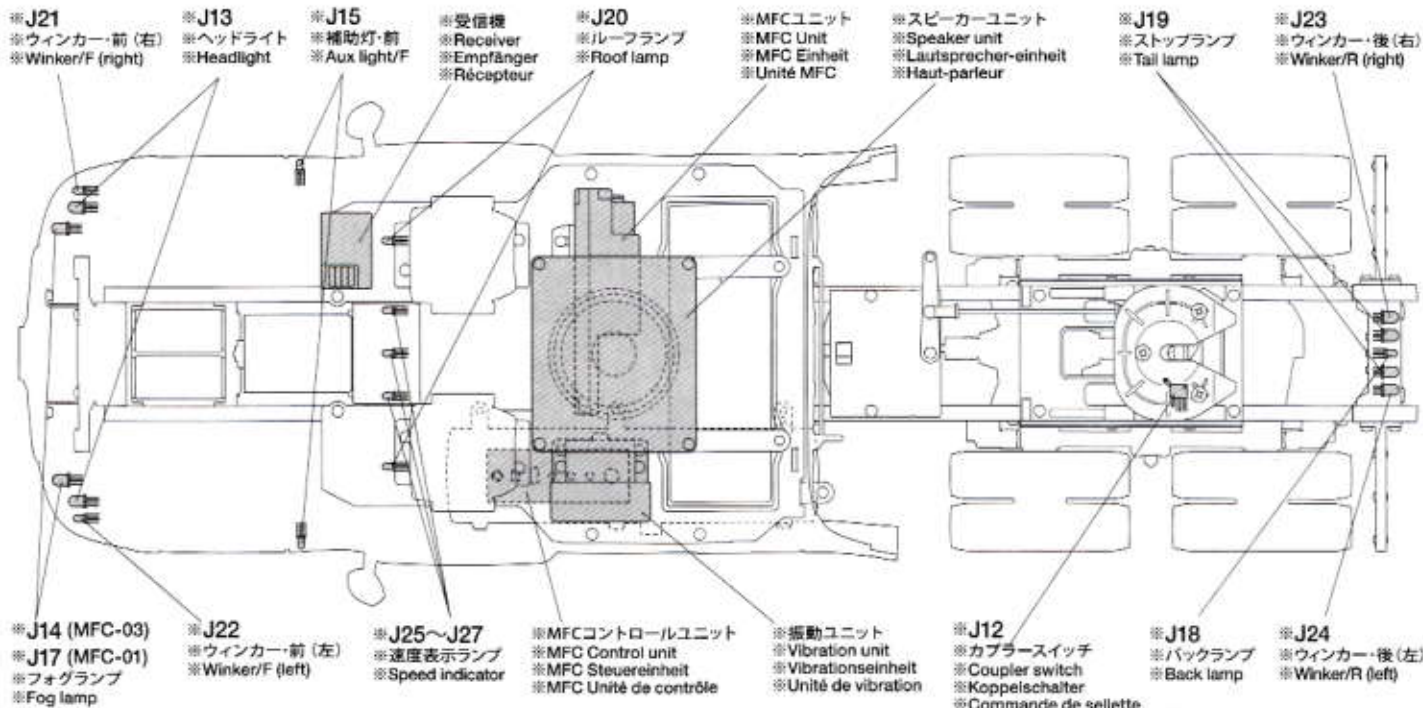


## 1/14 SCALE R/C TRACTOR TRUCKS OPTIONAL & SPARE PARTS

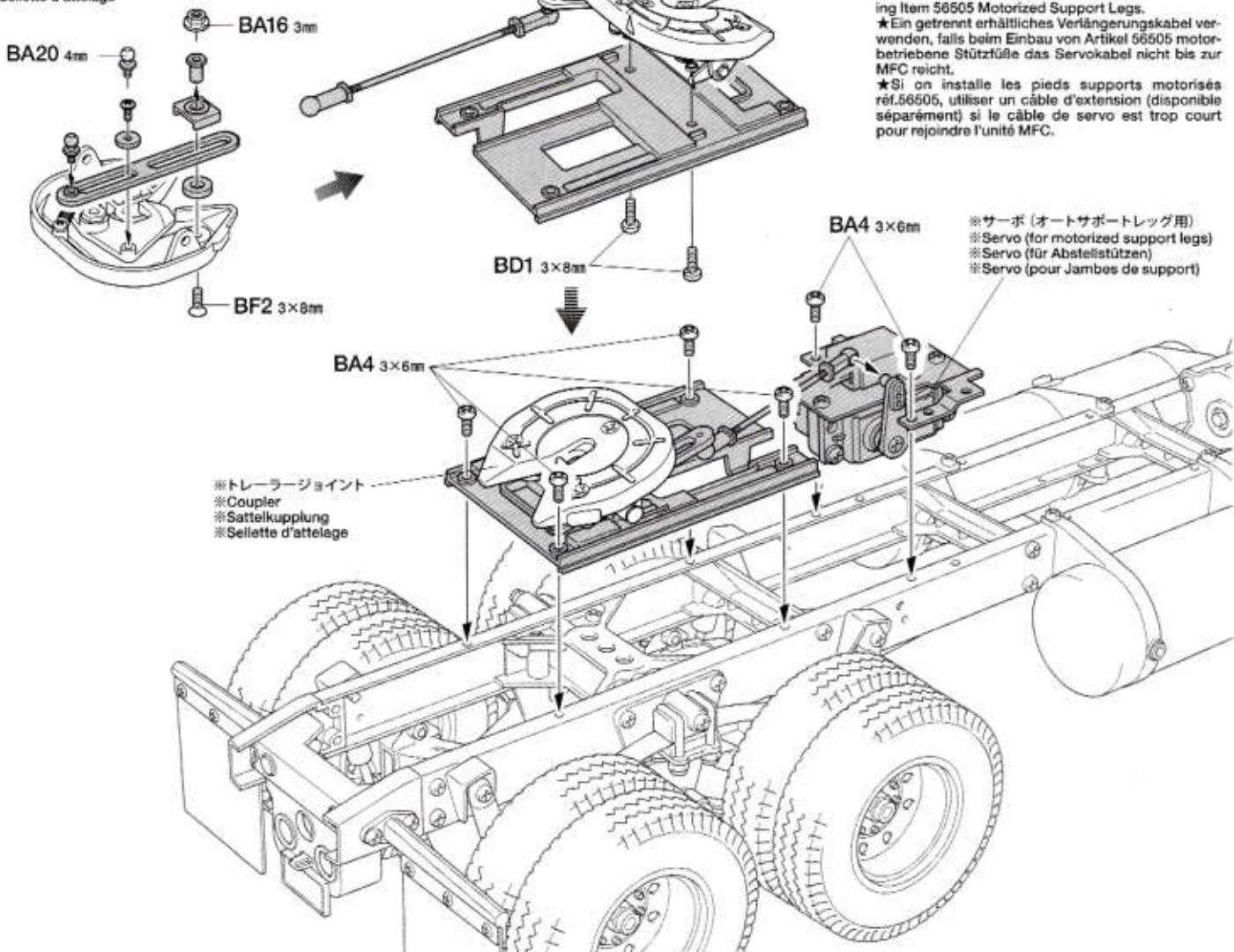
### TROP. 1 《TROP.1 電装回路セット》 56501 Electrical Unit

- ★回路基板や各ターミナル等はボディ内に収まるように取り付けてください。ライトバルブの取り付けはP17、P23、P25を参考にしてください。
- ★ヘッドライトバルブの取り付けは、φ5の穴をφ6にしてください。
- ★ライトステーの取り付けにはBG6(2×6mmタッピングビス)を使用します。
- ★Be careful to attach electrical units properly. Refer to P17, P23 and P25 for attaching light bulbs.
- ★Widen attachment holes to 6mm when attaching light bulbs.
- ★Use BG6 (2x6mm tapping screw) when attaching light stay.
- ★Darauf achten, dass alle elektrischen Einheiten gut in der Karosserie untergebracht sind. Zum Anbringen der Glühlampen S17, S23 und S25 beachten.
- ★Bohrungen auf 6mm aufweiten, wenn Glühlampen verwendet werden.
- ★BG6 (2x6 Schneidschrauben) verwenden um den Lichthalter zu montieren.
- ★Veiller à installer correctement les unités électriques. Se reporter aux pages 17, 23 et 25 pour fixer les ampoules.
- ★Élargir les trous de fixation à 6mm pour fixer les ampoules.
- ★Utiliser BG6 (vis taraudeuse 2x6mm) pour fixer le support de feux.



**TROP. 5**《TROP.5 オートサポートレッグ》  
56505 Motorized Support Legs

《トレーラージョイント》  
Coupler  
Sattelkupplung  
Sellette d'attelage





# FREIGHTLINER CASCADIA EVOLUTION

●走らせない時は、バッテリーを必ずはずしておきましょう。



## 走行時の注意 CAUTION VORSICHT PRECAUTIONS

- 人ごみの中や小さな子供のそばでは走らせない。
- 道路では絶対に走らせないでください。
- 通信に注意してください。RCカーが異常な動きをしたら、他の電波によりコントロールが乱されると考えられます。すぐに走行をやめ、RCカーが送信機の動きに従って動くか確かめてください。
- Avoid running the model in crowded areas and near small children.
- Never run the model on public streets.
- Make sure that no one else is using the same frequency in your running area. Using the same frequency at the same time can cause serious accidents, whether it is driving, flying or sailing.
- Vermeiden Sie das Fahren des Autos an überfüllten Plätzen und in der Nähe von kleinen Kindern. Gebrauchen Sie nie die Straße für RC Rennen.
- Das Auto niemals auf öffentlichen Straßen fahren lassen.
- Prüfen Sie, daß niemand in der Umgebung dieselbe

Frequenz benutzt, denn dadurch können Unfälle entstehen – sowohl beim Fahren, Fliegen oder Segeln.

- Eviter de faire évoluer le modèle à proximité de jeunes enfants ou dans la foule.
- Ne jamais utiliser sur la voie publique.
- Assurez-vous que personne d'autre n'utilise la même fréquence sur le même terrain que vous. Utiliser la même fréquence en même temps peut être source de sérieux accidents, pendant la conduite, le vol ou la navigation des modèles R/C.

- ★走行後は、必ずバッテリーをはずし、RCカーについた砂や泥、汚れなどをやわらかな布などできれいにふきとり、軸受け部やギヤ、サスペンションなどの可動部にグリスをさしておきましょう。
- ★After running, disconnect/remove battery from the model. Completely remove sand, mud, dirt, etc.
- ★Nach dem Fahrbetrieb die batterie abklemmen/ herausnehmen. Entfarnen Sie Sand, Matsch, Schmutz etc.
- ★Disconnect/enlever la batterie du modèle après utilisation. Enlever sable, poussière, boue etc...

走行させる時には、

- ①送信機のアンテナをのびし、スイッチをONにします。
- ②次にRCカー側のスイッチをONにしてください。



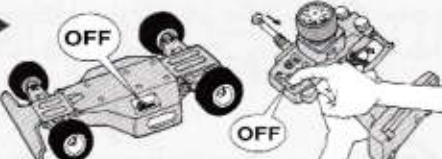
- ① Switch on transmitter.
- ② Switch on receiver.
- ③ Reverse sequence to shut down after running.



- ① Sender einschalten.
- ② Empfänger einschalten.
- ③ Nach dem Fahrbetrieb in umgekehrter Reihenfolge vorgehen.

走行を終わらせる時は、

- ①必ず、走らせる時の逆の手順でスイッチを切ってください。



- ① Mettre en marche l'émetteur.
- ② Mettre en marche le récepteur.
- ③ Faites les opérations inverses après utilisation de votre ensemble R/C.

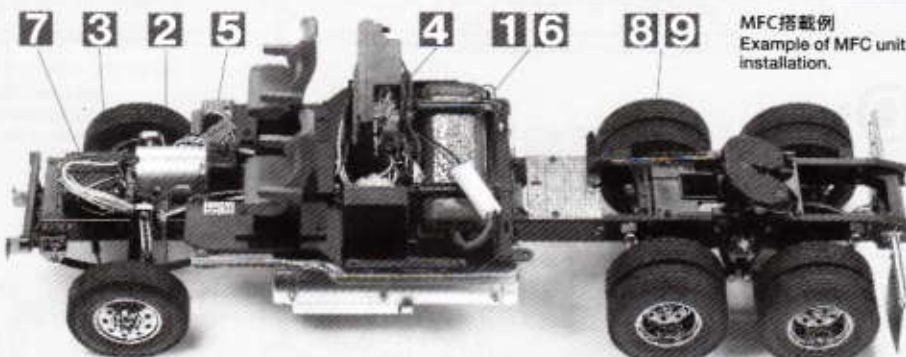
## トラブルチェック TROUBLESHOOTING FEHLERSUCHE RECHERCHE DES PANNES

★おかしいな?と思ったときは、RCモデルを修理に出すまえに、下の表を見てトラブルチェックを行ってください。

★Before sending your R/C model in for repair, check it again using the below diagram.

★Bevor Sie Ihr Modell zur Reparatur einsenden, prüfen Sie es nochmals selbst entsprechend der folgenden Anleitung.

★Avant de renvoyer votre modèle R/C pour une réparation, vérifiez-le à nouveau en suivant ce processus.



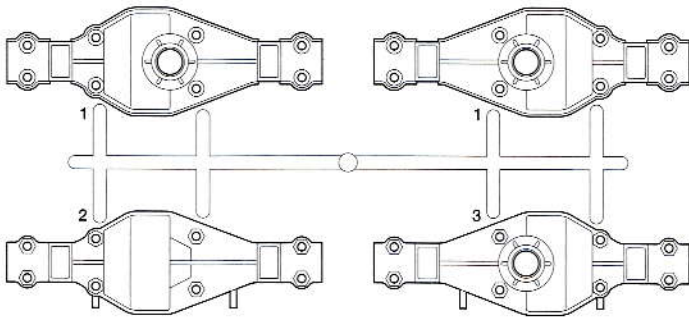
MFC搭載例  
Example of MFC unit installation.

車の異常 PROBLEME	原因 CAUSE URSACHE CAUSE	直し方 LÖSUNG LÖSUNG REMEDE	
車が動かない Model does not move. Modell fährt nicht. Le modèle ne démarre pas.	走行用バッテリーが充電されていますか? Weak or no battery in model. Schwache oder keine Batterien in Auto. Batterie de propulsion manquant ou insuffisamment chargée.	走行用バッテリーを充電してください。 Install charged battery. Voll aufgeladene Batterien einlegen. Recharger la batterie.	1
	モーターに故障はありませんか? Damaged motor. Motorschaden. Moteur endommagé.	異音や、少しの走行で熱くなるようならモーターを交換してください。 Replace with new motor. Durch neuen Motor ersetzen. Remplacer par un nouveau moteur.	2
	コード類がやぶけてショートしていませんか? Worn or broken wiring. Verschlissene oder gebrochene Kabel. Câblage sectionné ou use.	コードをしっかりと絶縁するか、メーカーに修理を依頼してください。 Splice and insulate wiring completely. Kabel anspleißen und gut isolieren. Vérifier et isoler le câblage.	3
	RCメカが故障していませんか? Damaged electronic speed controller. Beschädigter Fahrregler. Variateur électronique de vitesse endommagé.	RCメカのメーカーにお問い合わせください。 Ask manufacturer to repair. Erkundigen Sie sich über Reparaturmöglichkeit beim Hersteller. Faites réparer par le S.A.V. du fabricant.	4
思うように走らない No control. Keine Kontrolle. Perte de contrôle.	送信機、受信機のアンテナはのびていますか? Improper antenna on transmitter or model. Sender- oder Empfängerantenne ist nicht ganz herausgezogen. Problème d'antenne sur l'émetteur ou le récepteur.	送信機、受信機のアンテナをのびしてください。 Fully extend antenna. Antenne vollständig herausziehen. Déployer entièrement l'antenne.	5
	走行用バッテリーや、送信機の電池が少なくなっていますか? Weak or no batteries in transmitter or model. Schwache oder keine Batterien in Sender oder Auto. Accus manquants ou insuffisamment chargés dans l'émetteur ou le modèle.	走行用バッテリーは充電してください。送信機の電池は新品のものと交換してください。 Install charged or fresh batteries. Legen Sie geladene Akkus oder neue Batterien ein. Installez des accus rechargés ou des piles neuves.	6
	サーボ、ESCのニュートラルがずれていませんか? Incorrect adjustment of throttle/steering servo. Fehlerhafte Einstellung des Gashebel/Lenkservo. Réglage incorrect du servo de gaz/ direction.	サーボ、ESCのニュートラルを出し、サーボホーンを付け直します。 Make sure the servo is in neutral. Servo soll in Neutralstellung sein. S'assurer que le servo est au neutre.	7
	回転部(ギヤなど)の組み立てがしっかり出来ていますか? Improper assembly of rotating parts. Unachtsamer Einbau drehender Teile. Mauvais assemblage des pièces en rotation.	説明図をよく見て回転部を確認、または組み立て直してください。 Reassemble them correctly referring to the instruction manual. Auseinandernehmen und gemäß Bedienungsanleitung neu zusammenbauen. Réassemblez correctement en vous référant au manuel d'instructions.	8
	可動部がグリスアップされていますか? Improper lubrication on rotating parts. Drehende Teile unzureichend geschmiert. Mauvaise lubrification des pièces en rotation.	可動部にグリスをつけてください。 Apply grease. Fetten. Graisser.	9
近くで別のRCモデルを操縦していませんか? Another R/C model using same frequency. Ein anderes RC-Modell fährt auf der gleichen Frequenz. Un autre modèle R/C est sur la même fréquence.	場所を変えるか、少し時間をおきます。 Try a different location to operate your model. Das Auto an einem anderen Ort fahren lassen. Essayez un autre endroit pour faire rouler votre modèle R/C.		

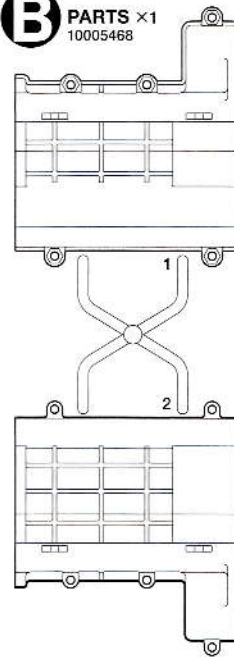
# PARTS

★製品改良のためキットは予告なく仕様を変更することがあります。  
 ★Specifications are subject to change without notice.  
 ★Technische Daten können im Zuge ohne Ankündigung verändert werden.  
 ★Caractéristiques pouvant être modifiées sans information préalable.

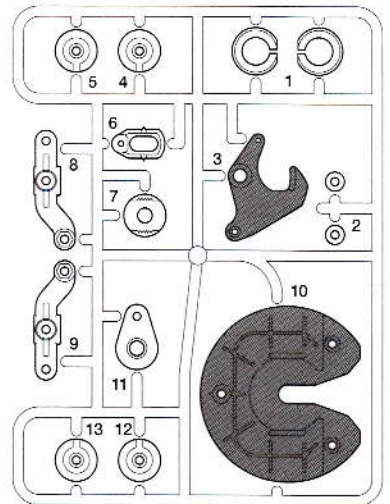
**A** PARTS ×1  
10005467



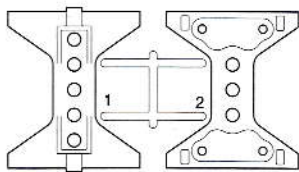
**B** PARTS ×1  
10005468



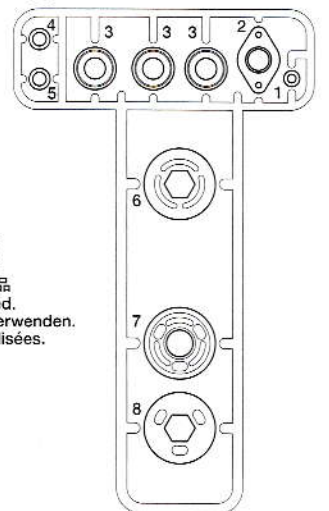
**E** PARTS ×1  
10005471



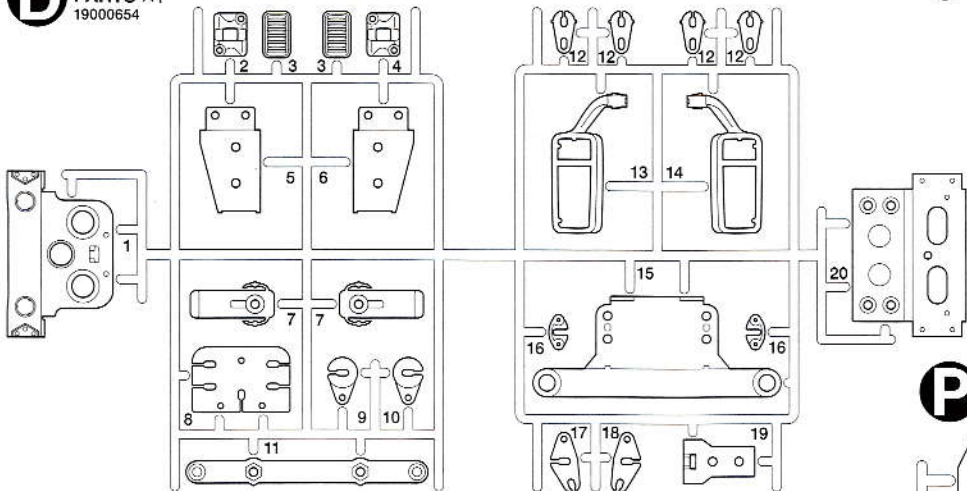
**C** PARTS ×1  
19005933



**J** PARTS ×1  
19115047

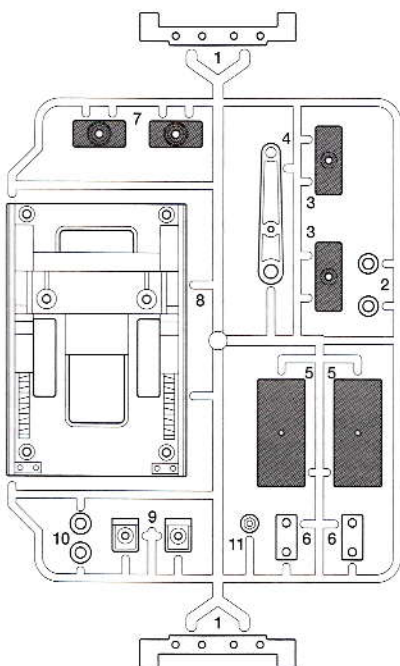


**D** PARTS ×1  
19000654

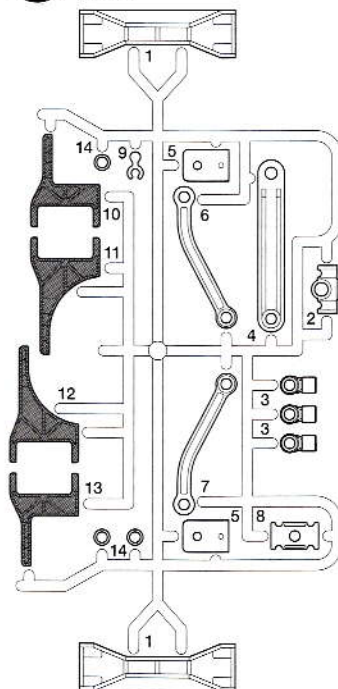


不要部品  
Not used.  
Nicht verwenden.  
Non utilisés.

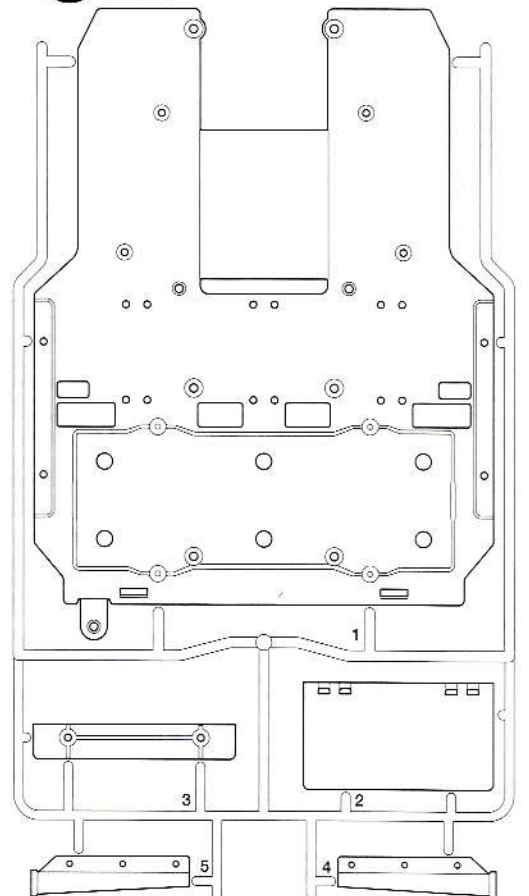
**G** PARTS ×1  
10005473



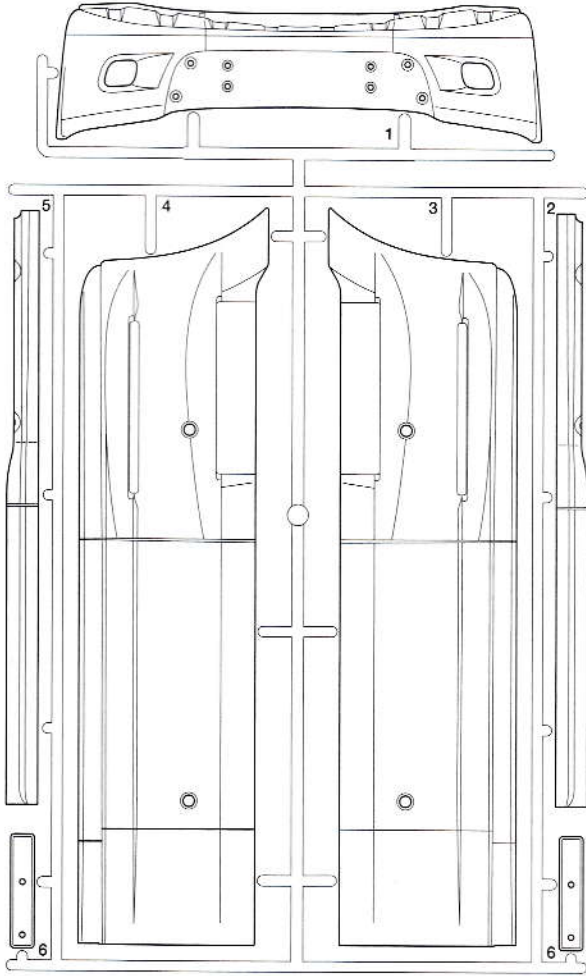
**F** PARTS ×2  
10005472



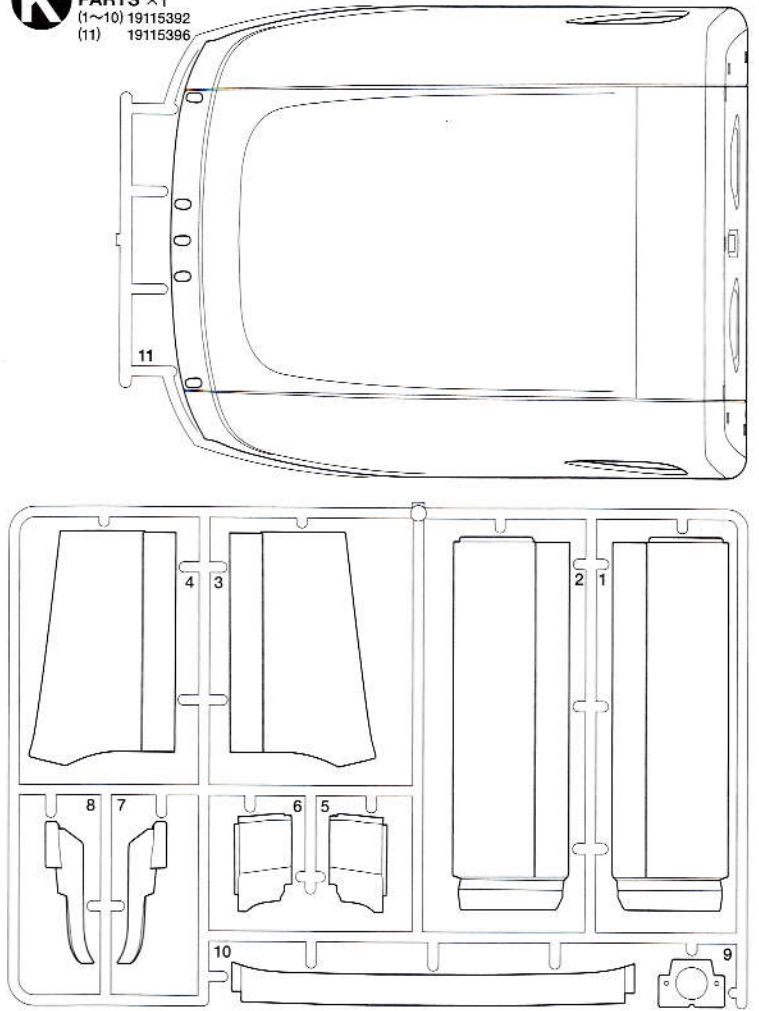
**P** PARTS ×1  
19115394



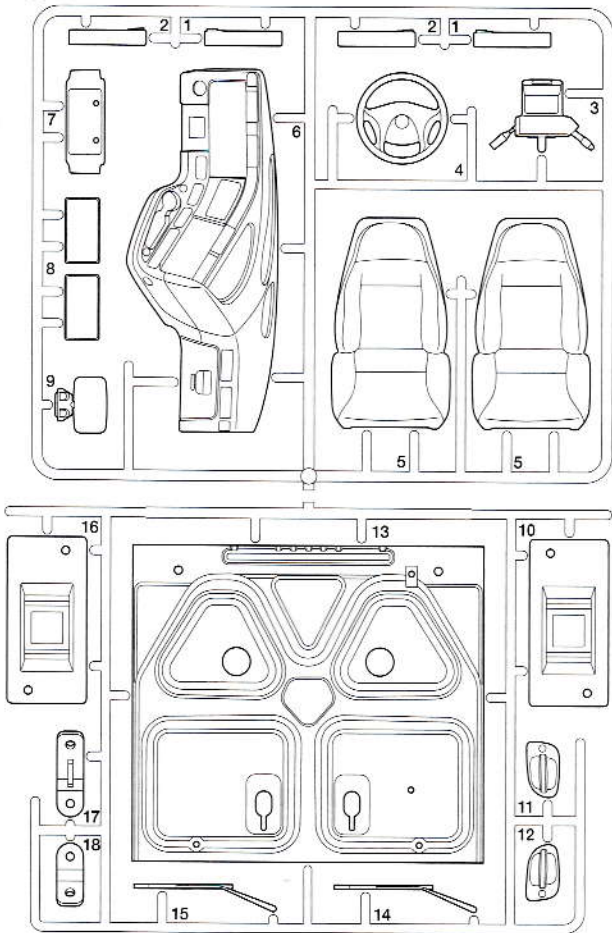
**H** PARTS ×1  
19000655



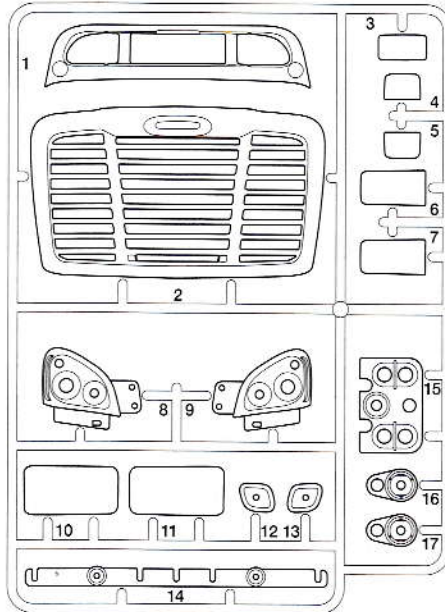
**K** PARTS ×1  
(1~10) 19115392  
(11) 19115396



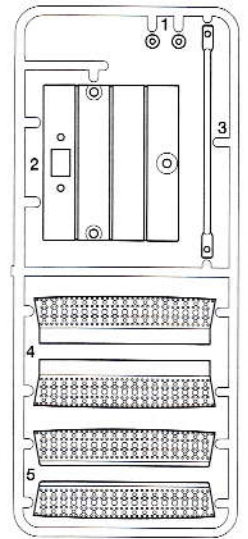
**L** PARTS ×1  
19115393



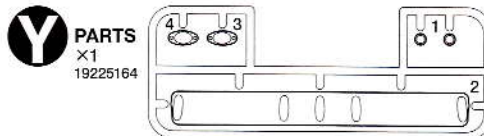
**M** PARTS ×1  
19115387



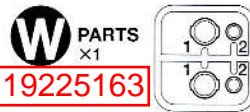
**N** PARTS ×1  
19115388



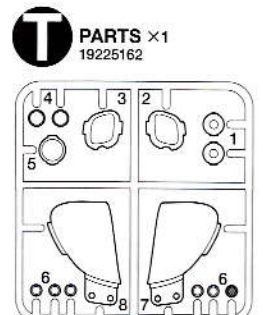
**Y** PARTS ×1  
19225164



**W** PARTS ×1  
**19225163**



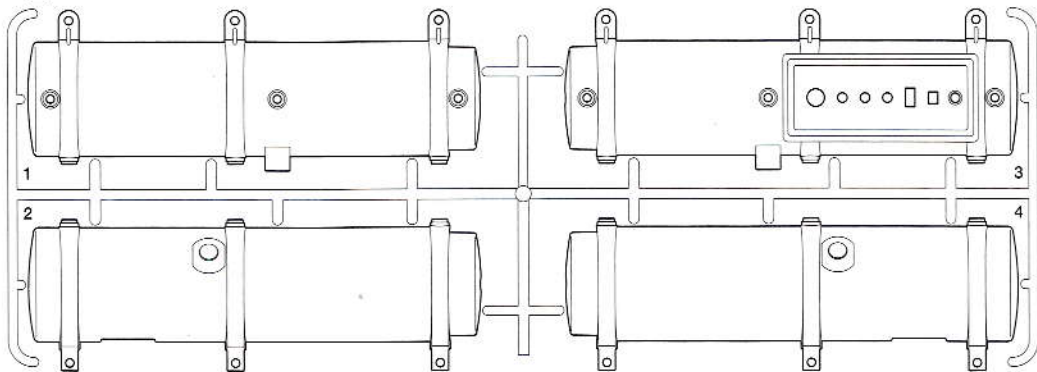
**T** PARTS ×1  
19225162



# PARTS

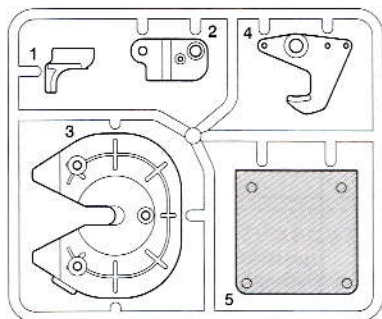
## Q PARTS ×1 19225161

- ボディ .....×1  
Body 19335718  
Karosserie  
Carrosserie
- ステッカー .....×1  
Sticker 11421632  
Aufkleber  
Autocollant
- シャーシフレーム L .....×1  
Chassis frame L 14305525  
Fahrgestellrahmen L  
Longeron de châssis G
- シャーシフレーム R .....×1  
Chassis frame R 14305525  
Fahrgestellrahmen R  
Longeron de châssis D

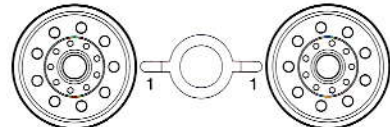


## X PARTS ×1 10225105

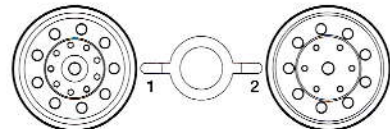
MFC用部品  
For MFC  
Für MFC  
Pour MFC



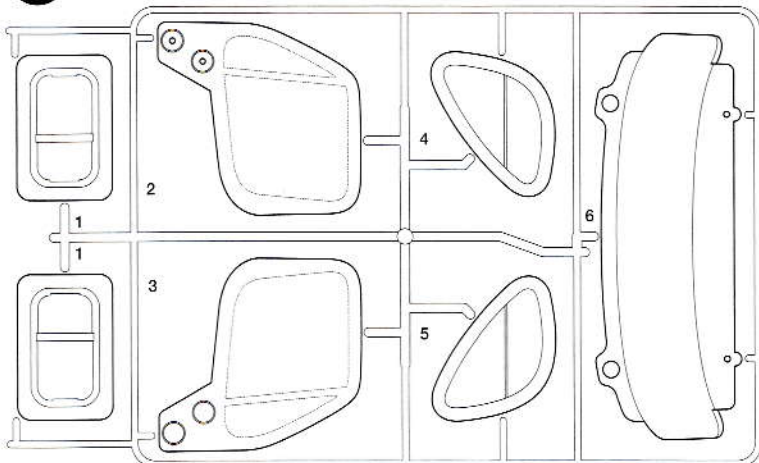
## U PARTS ×1 19335126



## V PARTS ×4 10445256

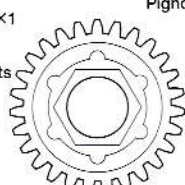


## S PARTS ×1 19115395

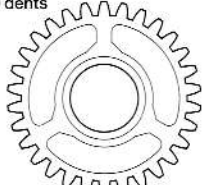


## ブラギヤ袋詰 19335128 Gear bag Zahnräder-Beutel Sachet de pignonerie

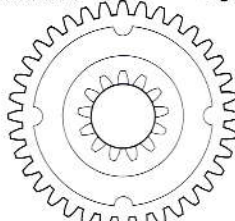
27Tブラギヤ・×1  
27T Gear  
27Z Zahnrad  
Pignon 27 dents



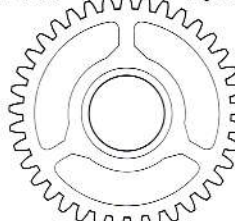
30Tブラギヤ・×1  
30T Gear  
30Z Zahnrad  
Pignon 30 dents



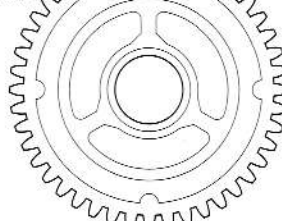
36Tブラギヤ・×1  
36T Gear  
36Z Zahnrad  
Pignon 36 dents



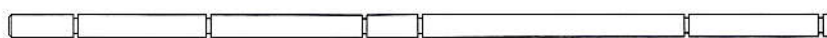
37Tブラギヤ・×1  
37T Gear  
37Z Zahnrad  
Pignon 37 dents



44Tブラギヤ・×1  
44T Gear  
44Z Zahnrad  
Pignon 44 dents



プロペラシャフト(長)・×1  
Propeller shaft (long) 13485132  
Antriebswelle (lang)  
Arbre de transmission (long)



シフトロッド・×1  
Shift rod 19400572  
Schaltstange  
Tringlerie de boîte de vitesse

モーター .....×1  
Motor 53689  
Moteur

タイヤ .....×10  
Tire 19805456  
Reifen  
Pneus

アンテナパイプ .....×1  
Antenna pipe 16095003  
Antennenrohr  
Gaine d'antenne

## A 1~7 19402748

- |  |   |  |   |   |   |  |  |   |   |   |  |
|--|---|--|---|---|---|--|--|---|---|---|--|
| <p>BA3 ×3<br/>19804159</p> <p>3×10mm丸ビス<br/>Screw<br/>Schraube<br/>Vis</p> | <p>BA4 ×4<br/>19805636</p> <p>3×6mm丸ビス<br/>Screw<br/>Schraube<br/>Vis</p> | <p>BA5 ×1<br/>19808002</p> <p>2.6×16mm丸ビス<br/>Screw<br/>Schraube<br/>Vis</p> | <p>BA6 ×1<br/>19804394</p> <p>2.6×10mmバインドビス<br/>Screw<br/>Schraube<br/>Vis</p> | <p>BA7 ×2<br/>19808291</p> <p>3×18mm段付ビス<br/>Step screw<br/>Paßschraube<br/>Vis décolléte</p> | <p>BA8 ×1<br/>50583</p> <p>3×15mmタッピングビス<br/>Tapping screw<br/>Schneidschraube<br/>Vis taraudeuse</p> | <p>BA9 ×4<br/>19805629</p> <p>3×12mmタッピングビス<br/>Tapping screw<br/>Schneidschraube<br/>Vis taraudeuse</p> | <p>BA10 ×5<br/>50577</p> <p>3×10mmタッピングビス<br/>Tapping screw<br/>Schneidschraube<br/>Vis taraudeuse</p> | <p>BA11 ×28<br/>19805754</p> <p>3×8mmタッピングビス<br/>Tapping screw<br/>Schneidschraube<br/>Vis taraudeuse</p> | <p>BA12 ×4<br/>19805662</p> <p>3×10mmフランジタッピングビス<br/>Flange tapping screw<br/>Kragenschraube<br/>Vis taraudeuse à flasque</p> | <p>BA13 ×1<br/>19804518</p> <p>2.6×16mmタッピングビス<br/>Tapping screw<br/>Schneidschraube<br/>Vis taraudeuse</p> | <p>BA14 ×1<br/>50575</p> <p>2.6×10mmタッピングビス<br/>Tapping screw<br/>Schneidschraube<br/>Vis taraudeuse</p> |
|--|---|--|---|---|---|--|--|---|---|---|--|

**A**

**BA21** 2×67mm 両ネジシャフト  
×1  
19805216  
Threaded shaft  
Gewindestange  
Tige filetée



**BA22** 3×38mm 両ネジシャフト  
×1  
19808211

**BA15** 3mm ナット  
×3  
19805896  
Nut  
Mutter  
Ecrou

**BA16** 3mm フランジナット  
×4  
19805897  
Flange nut  
Kragenmutter  
Ecrou à flasque

**BA17** 2mm ナット  
×1  
19804230  
Nut  
Mutter  
Ecrou

**BA18** 3mm ワッシャー  
×2  
50596  
Washer  
Beilagscheibe  
Rondelle

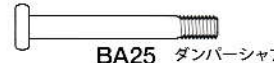
**BA19** 5×9mm ピローボール  
×1  
19805611  
Ball connector  
Kugelfopf  
Connecteur à rotule

**BA20** 4mm ピローボール  
×1  
50590  
Ball connector  
Kugelfopf  
Connecteur à rotule

**BA23** ダンパーカラー  
×2  
Dampfer collar  
Dämpferkragen  
Collier d'amortisseur



**BA24** ダンパーシリンダー  
×6  
Dampfer cylinder  
Dämpfer-Zylinder  
Corps d'amortisseur



**BA25** ダンパーシャフト  
×6  
Dampfer shaft  
Dämpferstange  
Axe d'amortisseur

**BA26** 3mm Oリング (黒)  
×6  
84195  
O-ring (black)  
O-Ring (schwarz)  
Joint torique (noir)

5mm アジャスター  
Adjuster  
Einstellstück  
Chape à rotule  
**BA27** ×2  
50596

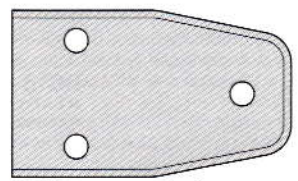
4mm アジャスター  
Adjuster  
Einstellstück  
Chape à rotule  
**BA28** ×2  
10445563

シャックル  
Shackle  
Federbügel  
Support de lames  
**BA29** ×4

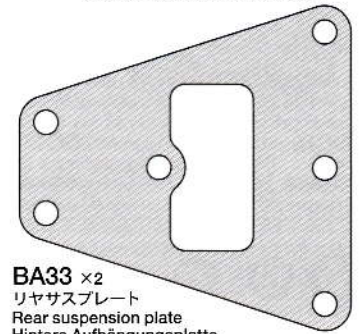
**BA30** ×2  
フロントサステーA  
Front suspension stay A  
Vordere Aufhängungsstrebe A  
Support de suspension avant A

**BA31** ×2  
フロントサステーB  
Front suspension stay B  
Vordere Aufhängungsstrebe B  
Support de suspension avant B

**BA34** ×1  
バンパーステー  
Bumper stay  
Stoßfängerhalter  
Support de pare-chocs



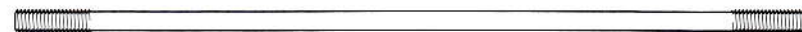
**BA32** フロントダンパーステーA  
×2  
Front damper stay A  
Vordere Dämpferstrebe A  
Support d'amortisseur avant A



**BA33** ×2  
リヤサスペンションプレート  
Rear suspension plate  
Hintere Aufhängungsplatte  
Plaquette de suspension arrière

**B** 8~11

19402749



**BB4** 3×105mm 両ネジシャフト  
×1  
Threaded shaft  
Gewindestange  
Tige filetée

**BA4** ×2  
3×6mm 丸ビス  
Screw  
Schraube  
Vis  
19805636

**BB1** ×6  
3×14mm 段付ビス  
Step screw  
Paßschraube  
Vis décollétée  
19808289

**BA15** 3mm ナット  
×3  
19805896  
Nut  
Mutter  
Ecrou

**BB2** ×14  
3mm ロックナット  
Lock nut  
Sicherungsmutter  
Ecrou nylstop  
19804364

**BB3** ×2  
2mm Eリング  
E-ring  
E-Ring  
Circlip  
50588

**BA19** ×3  
5×9mm ピローボール  
Ball connector  
Kugelfopf  
Connecteur à rotule  
19805611

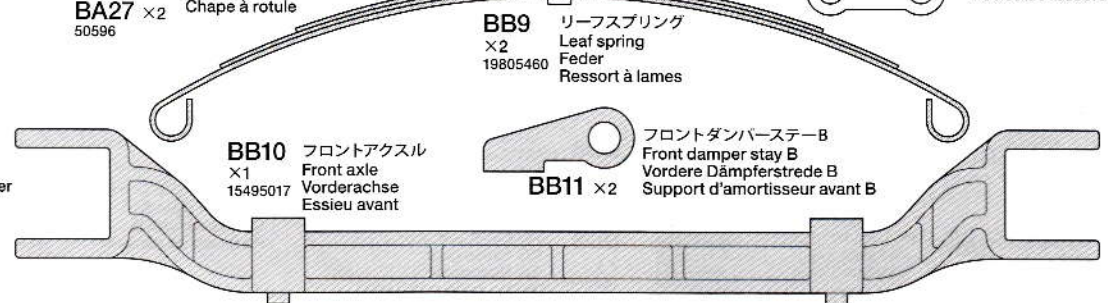
**BA27** ×2  
5mm アジャスター  
Adjuster  
Einstellstück  
Chape à rotule  
50596

**BB5** ×2  
3×19mm リンクピン  
Link pin  
Lenkerbolzen  
Axe d'articulation  
12685035

**BB6** ×2  
アップライトシャフト  
Upright shaft  
Achsschenkelwelle  
Axe de fusée

**BB7** ×4  
Uボルト  
U-Bolt  
U-Bolzen  
Bouillon en U

**BB8** ×2  
リーフスパーサー  
Spring seat  
Federsitz  
Assise de ressort



**BB9** ×2  
リーフスプリング  
Leaf spring  
Feder  
Ressort à lames  
19805460

**BB10** ×1  
フロントアクスル  
Front axle  
Vorderachse  
Essieu avant  
15495017

**BB11** ×2  
フロントダンパーステーB  
Front damper stay B  
Vordere Dämpferstrebe B  
Support d'amortisseur avant B

**C** 12~18

19402750



**BC4** 3×100mm 丸ビス  
×1  
Screw  
Schraube  
Vis

**BC1** ×8  
3×20mm 丸ビス  
Screw  
Schraube  
Vis  
19805895

**BA1** ×20  
3×15mm 丸ビス  
Screw  
Schraube  
Vis  
19805859

**BA7** ×4  
3×18mm 段付ビス  
Step screw  
Paßschraube  
Vis décollétée  
19808291

**BB1** ×12  
3×14mm 段付ビス  
Step screw  
Paßschraube  
Vis décollétée  
19808289

**BC2** ×6  
2×5mm キャップスクリュー  
Cap screw  
Zylinderkopfschraube  
Vis à tête cylindrique  
19808223

**BC3** ×3  
3×4mm イモネジ  
Grub screw  
Madenschraube  
Vis pointeau  
19485077

**BA15** ×16  
3mm ナット  
Nut  
Mutter  
Ecrou  
19805896

**BB2** ×21  
3mm ロックナット  
Lock nut  
Sicherungsmutter  
Ecrou nylstop  
19804364

**BA16** ×4  
3mm フランジナット  
Flange nut  
Kragenmutter  
Ecrou à flasque  
19805897

**BC5** ×4  
9mm ワッシャー  
Washer  
Beilagscheibe  
Rondelle  
50602

**BC6** ×11  
4mm Eリング  
E-ring  
E-Ring  
Circlip  
50380

**BC7** ×4  
1150 ベアリング  
Ball bearing  
Kugellager  
Roulement à billes  
53008

**BC8** ×10  
1150 メタル  
Metal bearing  
Metall-Lager  
Palier en métal  
19805622

**BA23** ×4  
ダンパーカラー  
Dampfer collar  
Dämpferkragen  
Collier d'amortisseur

**BC9** ×2  
5×13mm 丸ブッシュ  
Round bushing  
Kreishülse  
Entretoise

**BC10** ×3  
ドライブベベル  
Bevel gear shaft  
Kegelradachse  
Arbre de pignon conique  
19804181

**BC11** ×3  
ジョイントカップ  
Joint cup  
Gelenkkapsel  
Noix de cardan  
19804181

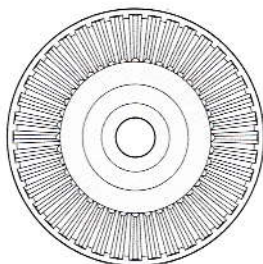
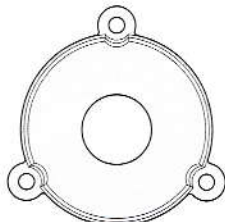
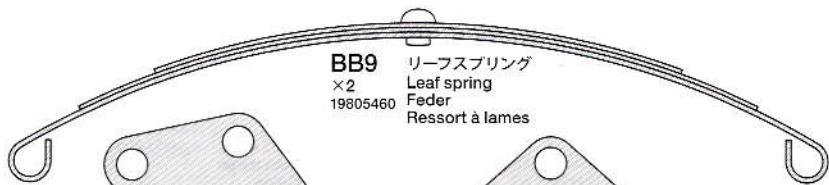
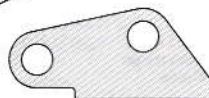
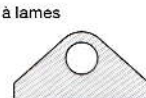
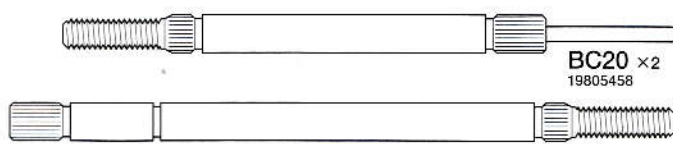
**BB7** ×4  
Uボルト  
U-Bolt  
U-Bolzen  
Bouillon en U

**BB8** ×2  
リーフスパーサー  
Spring seat  
Federsitz  
Assise de ressort

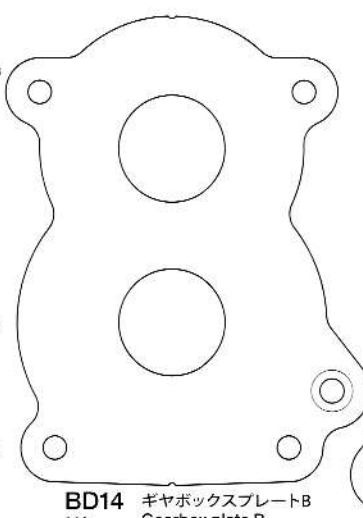
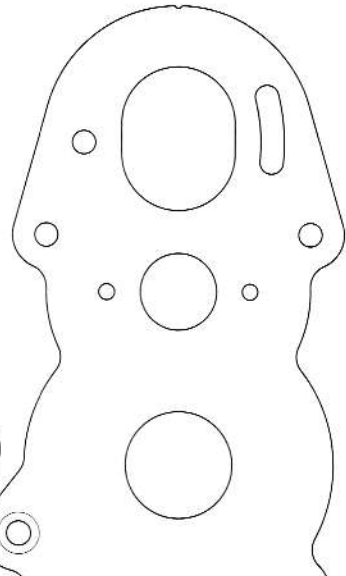
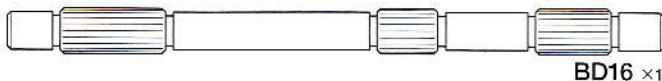
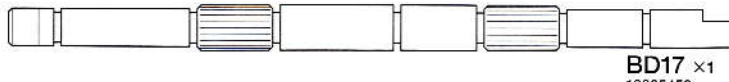
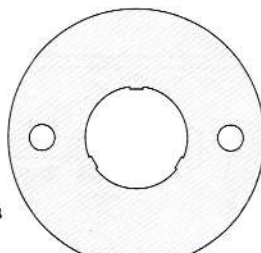
**BC12** ×4  
ベベルギヤ (大)  
Large bevel gear  
Kegelrad groß  
Klein pignon conique  
50602

**BC13** ×6  
ベベルギヤ (小)  
Small bevel gear  
Kegelrad Klein  
Petit pignon conique  
50602

**BC14** ×2  
ベベルシャフト  
Star shaft  
Stern-Achse  
Support de satellite  
50602

**C****BC15** プロペラシャフト (短)  
Propeller shaft (short)  
Antriebswelle (kurz)  
Arbre de transmission (court)  
×1  
13555093**BC16** リングギヤ  
Ring gear  
Tellerrad  
Couronne  
×2  
15455002**BC17** デフカバー  
Differential cover  
Differential-Abdeckung  
Couvercle de différentiel  
×2  
15405029**BB9** リーフスプリング  
Leaf spring  
Feder  
Ressort à lames  
×2  
19805460**BC18** リヤサステーA  
Rear suspension stay A  
Hintere Aufhängungsstrebe A  
Support de suspension arrière A  
×4**BC19** リヤサステーB  
Rear suspension stay B  
Hintere Aufhängungsstrebe B  
Support de suspension arrière B  
×4**BC20** ×2  
19805458  
デフシャフトA  
Diff shaft A  
Ausgleichsradachse A  
Arbre de différentiel A**BC21** ×2  
19805458  
デフシャフトB  
Diff shaft B  
Ausgleichsradachse B  
Arbre de différentiel B**D** 19~25

19402751

**BD1** ×5  
19805853  
3×8mm丸ビス  
Screw  
Schraube  
Vis**BA4** ×14  
19805636  
3×6mm丸ビス  
Screw  
Schraube  
Vis**BD2** ×2  
19443023  
2×6mm丸ビス  
Screw  
Schraube  
Vis**BC3** ×1  
19485077  
3×4mmイモネジ  
Grub screw  
Madenschraube  
Vis pointeau**BD3** ×1  
19808089  
3×3mmイモネジ**BA15** ×5  
19805896  
3mmナット  
Nut  
Mutter  
Ecrou**BA17** ×2  
19804230  
2mmナット  
Nut  
Mutter  
Ecrou**BD4** ×1  
13×6mmワッシャー  
Washer  
Beilagscheibe  
Rondelle**BA18** ×3  
50586  
3mmワッシャー  
Washer  
Beilagscheibe  
Rondelle**BC6** 4mmEリング  
E-ring  
E-Ring  
Circlip  
×12  
50380**BB3** 2mmEリング  
E-ring  
E-Ring  
Circlip  
×6  
50588**BD5** 4mmシフトボール  
Shift ball  
Kugelkopf  
Rotule de boîte  
×1**BC7** 1150ベアリング  
Ball bearing  
Kugellager  
Roulement à billes  
×2  
53008**BD6** 1260メタル  
Metal bearing  
Metall-Lager  
Palier en métal  
×4  
19415549**BC8** 1150メタル  
Metal bearing  
Metall-Lager  
Palier en métal  
×6  
19805622**BD7** 20Tミッションギヤ  
20T Gear  
20Z Zahnrad  
Pignon 20 dents  
×1  
13545010**BD8** 13Tミッションギヤ  
13T Gear  
13Z Zahnrad  
Pignon 13 dents  
×1  
13545009**BD9** 10Tピニオンギヤ  
10T Pinion gear  
10Z Motorritzel  
Pignon moteur 10 dents  
×1  
13505039**BD10** ×4  
シフトスプリング  
Shift spring  
Schaltfeder  
Ressort de boîte de vitesse**BD11** ×1  
13455308  
シフトボールステー  
Shift ball stay  
Kugelkopfhalterung  
Support de rotule de boîte**BC11** ジョイントカップ  
Joint cup  
Gelenkkapsel  
Noix de cardan  
×1  
19804181**BD12** ×2  
ギヤスペーサー (長)  
Gear hub (long)  
Stabmutter (lang)  
Moyeu de pignon (long)**BD13** ×1  
ギヤスペーサー (短)  
Gear hub (short)  
Stabmutter (kurz)  
Moyeu de pignon (court)**BD14** ギヤボックスプレートB  
Gearbox plate B  
Getriebedeckel B  
Plaquette de carter B  
×1**BD15** ギヤボックスプレートA  
Gearbox plate A  
Getriebedeckel A  
Plaquette de carter A  
×1**BD16** ×1  
19805459  
ギヤシャフトA  
Gear shaft A  
Getriebewelle A  
Arbre de pignonerie A**BD17** ×1  
19805459  
ギヤシャフトB  
Gear shaft B  
Getriebewelle B  
Arbre de pignonerie B**BD18** プレートステー  
Plate stay  
Plattenhalterung  
Support de plaquette  
×4**BD19** モータープレート  
Motor plate  
Motor-Platte  
Plaquette-moteur  
×1  
14305125**BD20** ×3  
シフトフォーク  
Shift fork  
Schaltgabel  
Fourche de boîte de vitesse**E** 26~31

19402752

**BA4** ×7  
19805636  
3×6mm丸ビス  
Screw  
Schraube  
Vis**BA11** ×7  
19805754  
3×8mmタッピングビス  
Tapping screw  
Schneidschraube  
Vis taraudeuse**BA2** ×1  
19805898  
3×12mm丸ビス  
Screw  
Schraube  
Vis**BC2** ×12  
19808223  
2×5mmキャップスクリュー  
Cap screw  
Zylinderkopfschraube  
Vis à tête cylindrique**BA3** ×5  
19804159  
3×10mm丸ビス  
Screw  
Schraube  
Vis**BA15** ×5  
19805896  
3mmナット  
Nut  
Mutter  
Ecrou**BA17** ×13  
19804230  
2mmナット  
Nut  
Mutter  
Ecrou**BE1** ×6  
19805557  
4mmフランジロックナット  
Flange lock nut  
Sicherungsmutter  
Ecrou nylstop à flasque**BA18** ×1  
50586  
3mmワッシャー  
Washer  
Beilagscheibe  
Rondelle**BA20** ×1  
50590  
4mmビローボール  
Ball connector  
Kugelkopf  
Connecteur à rotule**BC8** ×1  
19805622  
1150メタル  
Metal bearing  
Metall-Lager  
Palier en métal**BE2** ×1  
5×4mm丸ブッシュ  
Round bushing  
Radnabe  
Entretoise**BE3** ×4  
19805337  
ホイールハブ  
Wheel hub  
Radnabe  
Moyeu de roue

**F** 32~40

19402753

**BA1** ×6  
19805859  
3×15mm丸ビス  
Screw  
Schraube  
Vis

**BA3** ×1  
19804159  
3×10mm丸ビス  
Screw  
Schraube  
Vis

**BD1** ×3  
19805853  
3×8mm丸ビス  
Screw  
Schraube  
Vis

**BA4** ×4  
19805636  
3×6mm丸ビス  
Screw  
Schraube  
Vis

**BF1** ×1  
1.6×10mm丸ビス  
Screw  
Schraube  
Vis

**BF2** ×3  
19805696  
3×8mm皿ビス  
Screw  
Schraube  
Vis

**BF3** ×8  
94802  
2×5mmトラス丸ビス  
Screw  
Schraube  
Vis

**BA10** ×4  
50577  
3×10mmタッピングビス  
Tapping screw  
Schneidschraube  
Vis taraudeuse

**BA11** ×18  
19805754  
3×8mmタッピングビス  
Tapping screw  
Schneidschraube  
Vis taraudeuse

**BF4** ×9  
50573  
2×8mmタッピングビス  
Tapping screw  
Schneidschraube  
Vis taraudeuse

**BF5** ×2  
50582  
3×14mm段付タッピングビス  
Step screw  
Paßschraube  
Vis décollétée

**BA16** ×1  
19805897  
3mmフランジナット  
Flange nut  
Kragennutter  
Ecrou à flasque

**BF6** ×1  
19805827  
3mmタイナット  
Press nut  
Druckmutter  
Ecrou de pression

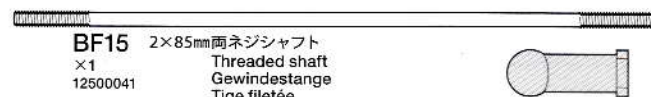
**BA17** ×6  
19804230  
2mmナット  
Nut  
Mutter  
Ecrou

**BA18** ×2  
50586  
3mmワッシャー  
Washer  
Beilagscheibe  
Rondelle

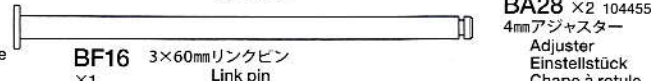
**BB3** ×1  
50588  
2mmEリング  
E-ring  
E-Ring  
Circlip



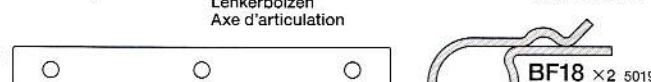
**BF14** ×2  
ボディステー  
Body stay  
Karosserie-Halter  
Support de carrosserie



**BF15** ×1  
12500041  
2×85mm両ネジシャフト  
Threaded shaft  
Gewindestange  
Tige filetée



**BF16** ×1  
3×60mmリンクピン  
Link pin  
Lenkerbolzen  
Axe d'articulation



**BF17** ×2  
ラバープレート  
Mud flap holder  
Schmutzfängerhalterung  
Fixation de bavette

**BA20** ×1  
50590  
4mmビローボール  
Ball connector  
Kugelkopf  
Connecteur à rotule

**BF7** ×1  
ジョイントナット  
Coupler nut  
Spannmutter  
Ecrou d'attelage

**BF8** ×2  
19805732  
六角マウント  
Hexagonal mount  
Sechskantbefestigung  
Support hexagonal

**BF9** ×1  
13455035  
アンテナホルダー  
Antenna holder  
Antennenhalterung  
Support d'antenne

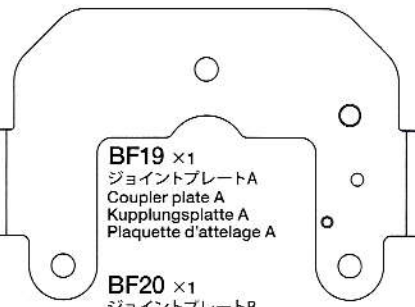
**BF10** ×1  
リターンズプリング  
Return spring  
Ausrück-Feder  
Ressort de retour

**BF11** ×1  
サポートスプリング  
Support spring  
Feder der Abstützung  
Ressort de support

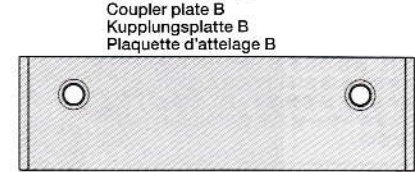
**BF12** ×1  
ホールズプリング  
Hold spring  
Haltefeder  
Ressort de fixation



**BF13** ×2  
マッドフラップ  
Mud flap  
Schmutzfänger  
Bavette



**BF19** ×1  
ジョイントプレートA  
Coupler plate A  
Kupplungsplatte A  
Plaquette d'attelage A



**BF20** ×1  
ジョイントプレートB  
Coupler plate B  
Kupplungsplatte B  
Plaquette d'attelage B

**BA28** ×2 10445563  
4mmアジャスター  
Adjuster  
Einstellstück  
Chape à rotule

**BF18** ×2 50197  
スナップピン(大)  
Snap pin (large)  
Federstift (groß)  
Epingle métallique  
(grande)

**G** 41~58

19402754

**BA3** ×2  
19804159  
3×10mm丸ビス  
Screw  
Schraube  
Vis

**BG1** ×4  
19808014  
3×15mmフラットビス  
Screw  
Schraube  
Vis

**BG2** ×4  
3×10mmトラス丸ビス  
Screw  
Schraube  
Vis

**BA11** ×20  
19805754  
3×8mmタッピングビス  
Tapping screw  
Schneidschraube  
Vis taraudeuse

**BD2** ×2  
19443023  
2×6mm丸ビス  
Screw  
Schraube  
Vis

**BG3** ×10  
19804158  
2×4mm丸ビス  
Screw  
Schraube  
Vis

**BG4** ×8  
19805831  
2×8mmキャップスクリュー  
Cap screw  
Zylinderkopfschraube  
Vis à tête cylindrique

**BG5** ×15  
2×8mmトラス丸ビス  
Screw  
Schraube  
Vis

**BF4** ×20  
50573  
2×8mmタッピングビス  
Tapping screw  
Schneidschraube  
Vis taraudeuse

**BG6** ×12  
2×6mmタッピングビス  
Tapping screw  
Schneidschraube  
Vis taraudeuse

**BG7** ×4  
1.2×8mm丸ビス  
Screw  
Schraube  
Vis

**BG8** ×1  
グリップ  
Handle  
Griff  
Poignée

**BA15** ×2  
19805896  
3mmナット  
Nut  
Mutter  
Ecrou

**BA17** ×21  
19804230  
2mmナット  
Nut  
Mutter  
Ecrou

**BG9** ×2  
L型ステー  
L stay  
L-Halter  
Support L

**BG10** ×10  
パネルステー  
Panel stay  
Plattenhalterung  
Support de panneau

工具袋詰  
Tool bag  
Werkzeug-Beutel  
Sachet d'outillage



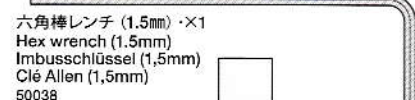
ナイロンバンド・×5  
Nylon band  
Nylonband  
Collier nylon  
50595



グリス・×1  
Grease  
Fett  
Graisse  
87099



ネジロック剤・×1  
Gel type thread lock  
Gelförmige Schraubensicherung  
Frein-filet type gel  
54032



六角棒レンチ(1.5mm)・×1  
Hex wrench (1.5mm)  
Imbusschlüssel (1,5mm)  
Clé Allen (1,5mm)  
50038



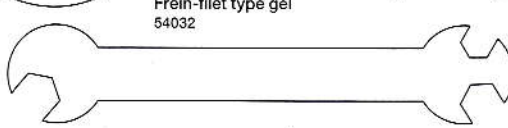
十字レンチ・×1  
Box wrench  
Steckschlüssel  
Clé à tube  
50038

20×120mm両面テープ(黒)・×1 50171  
Double-sided tape (black)  
Doppelklebeband (schwarz)  
Adhésif double face (noir)

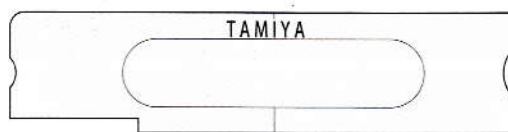
15×150mmスポンジテープ・×1  
Sponge tape 16294011  
Moosgummi-Klebeband  
Ruban en mousse adhésif

13×114mm両面テープ(白)・×1 50171  
Double-sided tape (white)  
Doppelklebeband (weiß)  
Adhésif double face (blanc)

スパイラルチューブ(140mm)・×2  
Spiral tube 18000107  
Spiralschlauch  
Tube spirale



板レンチ・×1  
Wrench  
Mutterschlüssel  
Clé  
14305026



Eリング工具・×1  
Tool for E-ring  
Werkzeug für  
E-Ring  
Outil pour circlip

